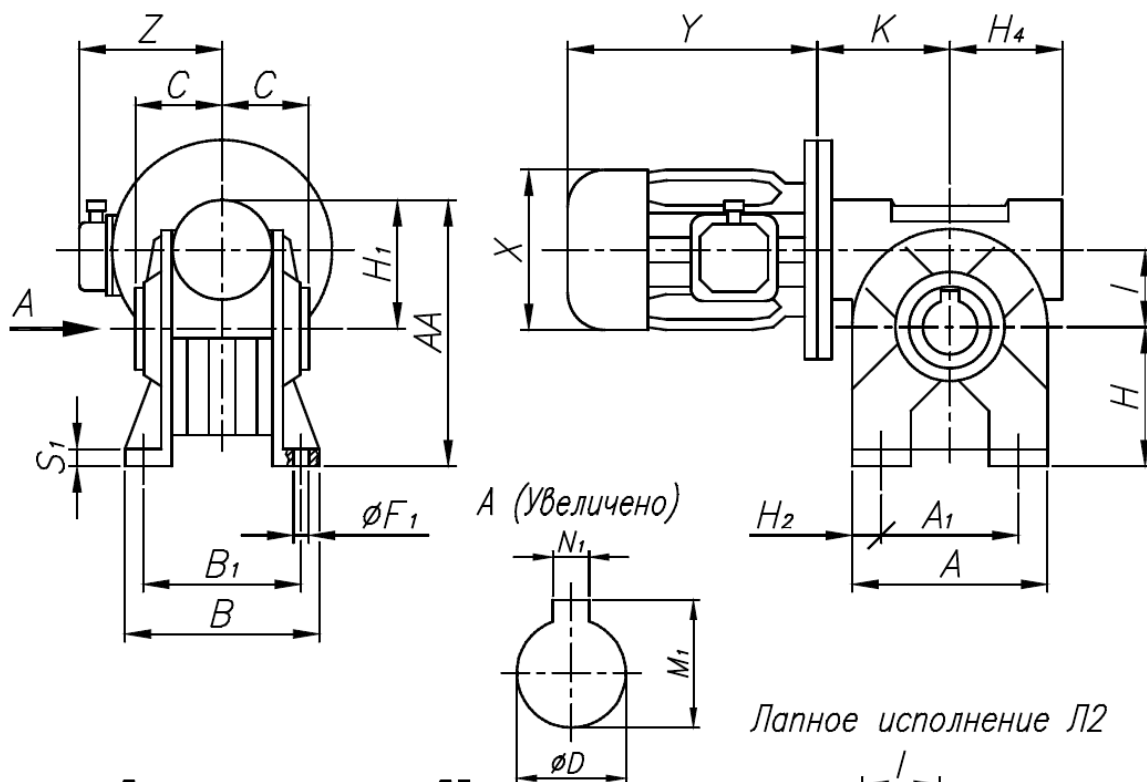


Габаритные и присоединительные размеры 7МЧ-М.

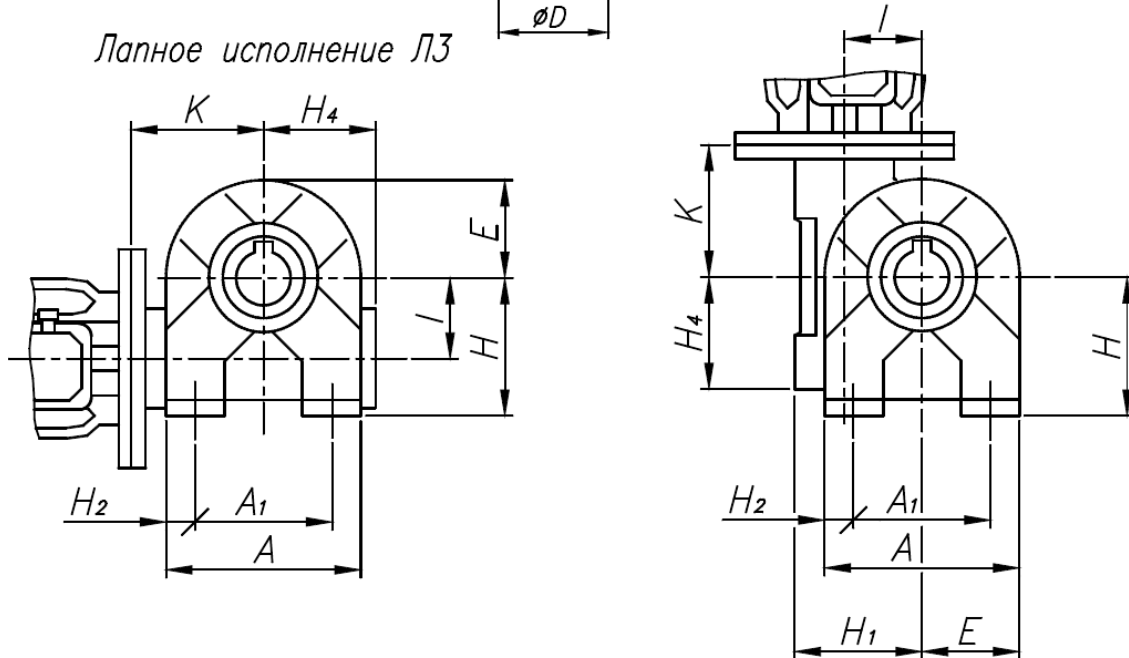
Червячные одноступенчатые редукторы и мотор-редукторы.

Лапное исполнение Л1

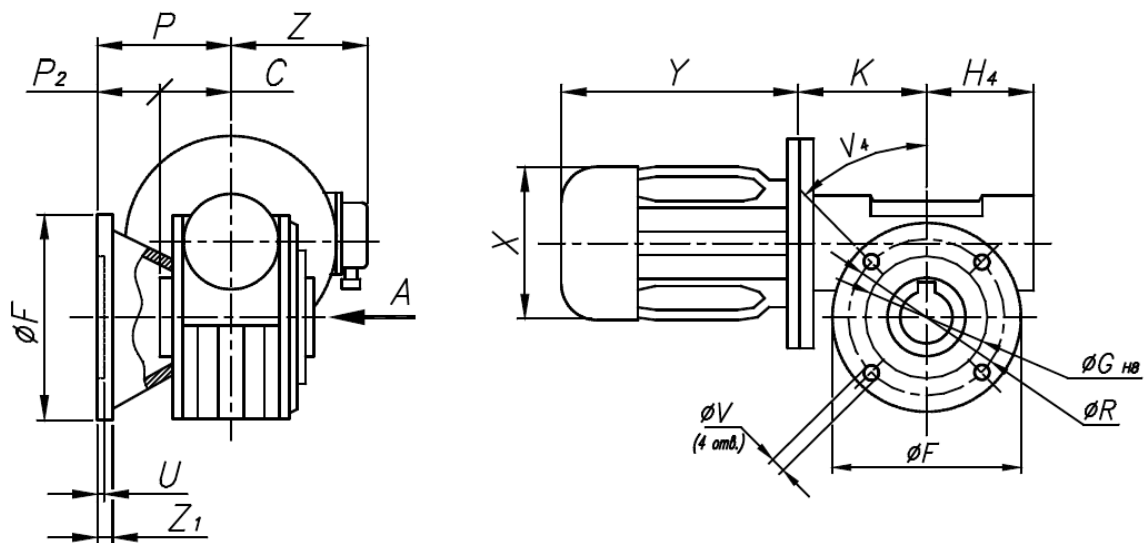


Лапное исполнение Л2

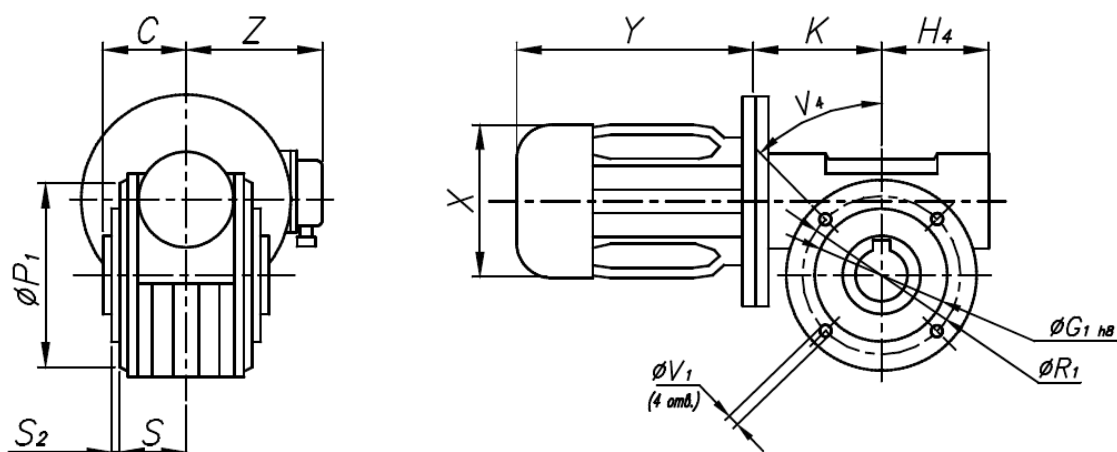
Лапное исполнение Л3



Фланцевое исполнение ФП

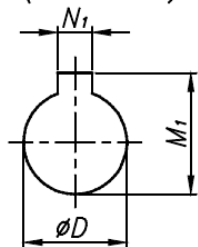


Исполнение без установочных элементов

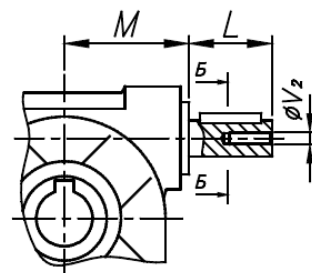
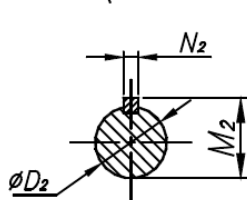


Исполнение с выступающим валом В

А (увеличено)



Б-Б (увеличено)



Тип MP	7МЧ-М- 28	7МЧ-М- 40	7МЧ-М- 50	7МЧ-М- 60	7МЧ-М- 70	7МЧ-М- 85	7МЧ-М- 110	7МЧ-М- 130	7МЧ-М- 150
Размер									
Фланец стандартный									
$\varnothing F$	70	140	160	180	200	200	250	300	350
$\varnothing G_{H8}$	40	95	110	115	130	130	180	230	250
P	49	82	91,5	116	111	100	150	150	160
$\varnothing R$	56	115	130	150	165	165	215	265	300
U	4	6	10	10	12	6	5	5	6
$\varnothing V$	6,5	9	9	11	13	13	15	15	19
Z₁	6	10	10	11	14	14	16	18	20
Фланец тип «Т»									
$\varnothing F$	80	105	125	165	165	210	270	-	-
$\varnothing G_{H8}$	50	60	70	110	115	152	170	-	-
P	50,5	69	93	90	116	119,5	131,5	-	-
$\varnothing R$	68	87	90	130	150	176	230	-	-
U	3,5	5	5	10	4,5	5	5	-	-
$\varnothing V$	6,5	9	11	10,5	11	11	13	-	-
Z₁	7	8	10	15	10	14	18	-	-
Фланец тип «В»									
$\varnothing F$	-	120	-	180	160	-	-	-	-
$\varnothing G_{H8}$	-	80	-	115	110	-	-	-	-
P	-	62	-	86	84,5	-	-	-	-
$\varnothing R$	-	100	-	150	130	-	-	-	-
U	-	4	-	3,5	4,5	-	-	-	-
$\varnothing V$	-	9	-	11	11	-	-	-	-
Z₁	-	9	-	12	14	-	-	-	-
Лапы стандартные									
A₁	52	70	85	95	120	140	200	235	260
B₁	66	84	99	111	116	140	162	190	210
$\varnothing F$	70	140	160	180	200	200	250	300	350
H	52	71	85	100	115	135	172	200	230
Лапы тип «А»									
A₁	-	52	63	-	-	63	-	-	-
B₁	-	81	98,5	-	-	98,5	-	-	-
$\varnothing F$	-	8,5	9	-	-	9	-	-	-
H	-	72	82	-	-	82	-	-	-
Остальные размеры									
A	70	100	120	138	158	193	250	286	336
AA	99	138	163	192	221	252	342	400	454
B	78	102	119	136	140	168	200	230	250
C	30	41	49	60	60	61	77,5	90	105
$\varnothing D_{H7}$	14	19	24	25	28	32	42	48	55
$\varnothing D_{H7}^{**}$	-	18	25	-	30	35	-	-	-
$\varnothing D_{2h6}$	9	11	14	19	19	24	28	38	42
E	34	50	61	70	80	98	125	143	168
$\varnothing F_1$	5,5	7	9	11	11	13	14	15	19

Тип МР	7МЧ-М- 28	7МЧ-М- 40	7МЧ-М- 50	7МЧ-М- 60	7МЧ-М- 70	7МЧ-М- 85	7МЧ-М- 110	7МЧ-М- 130	7МЧ-М- 150
Размер									
$\varnothing G_1$ h8	42	60	70	70	80	110	130	180	180
H_1	47	67	78	92	106	117	170	200	224
H_2	9	15	17,5	21,5	19	26,5	25	25,5	38
H_4	40	50	60	72	86	103	142	159	189
K	57,5	70,5	83/88*	93/94*	117/118*	134/137*	151/153*	165/166*	191/211*
I	28	40	50	60	70	85	110	130	150
L	20	23	30	40	40	40	60	80	100
M	50	65	75	87	110	123,5	146	166	195
M_1	16,3	21,8	27,3	28,3	31,3	35,3	45,3	51,8	59,3
M_2	10,2	12,5	16	22,5	22,5	27	31	41	45
N_1	5	6	8	8	8	10	12	14	16
N_2	3	4	5	6	6	8	8	10	12
$\varnothing P_1$	67	94	100	102	118	150	200	234	250
P_2	19	41	42,5	56	51	39	72,5	60	55
$\varnothing R_1$	56	83	85	85	100	130	165	215	215
S	32	38	49	57,5	57	56,5	74,5	87	102
S_1	6	9	12	12	14	15	17	19	20
S_2	-3	2	2,5	2,5	3	3	2,5	5	5
$\varnothing V_1$	M6x6	M6x9	M8x12	M8x15	M8x18	M10x20	M12x21	M12x24	M14x30
$\varnothing V_2$	M4	M4	M6	M8	M8	M8	M8	M10	M12
V_4	0°	45°	45°	45°	45°	45°	45°	45°	45°
Z_1	6	10	10	11	14	14	16	18	20

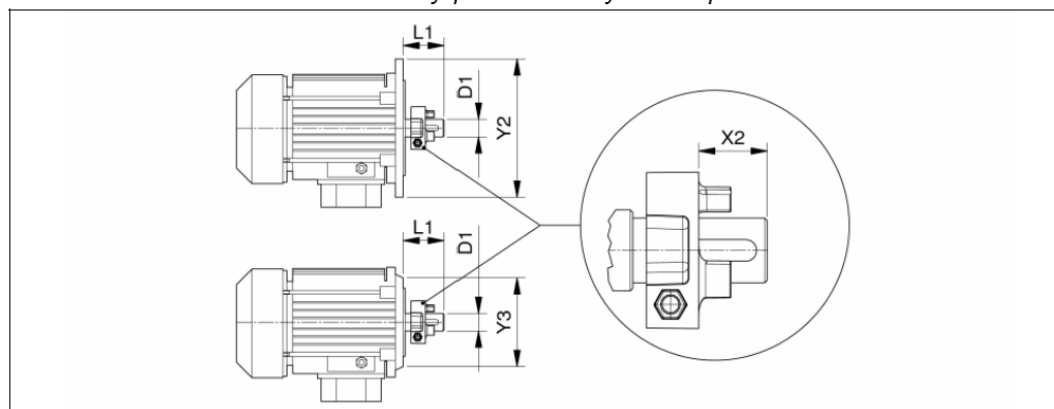
(*) - IEC71-B14 (7МЧ-М 50) - IEC71-B14 (7МЧ-М 60) - IEC80-B14 (7МЧ-М 70) - IEC90-B14 (7МЧ-М 85)
 - IEC100/112-B14 (7МЧ-М 110) - IEC100/112-B5 (7МЧ-М 130) - IEC160-B5 (7МЧ-М 150)

** - поставляется по спецзаказу



ВНИМАНИЕ: Габаритные размеры X , Y , Z могут отличаться в зависимости от типа применяемого электродвигателя и его аксессуаров (принудительное охлаждение, встроенный тормоз, и т.д.)

Установка муфты на валу электродвигателя



7Ч-М – фланец В5				7Ч- M28 G3	7Ч- M40 G3	7Ч- M50 G5	7Ч- M60 G5	7Ч- M70 G6	7Ч- M85 G6	7Ч-М 110 G6
IEC	D1	L1	Y2	X2						
56	9	20	120	7	7	---	---	---	---	---
63	11	23	140	10	10	6	---	---	---	---
71	14	30	160	---	17	12.5	13.5	7	---	---
80	19	40	200	---	---	23	23.5	17	17	---
90	24	50	200	---	---	---	33.5	27	27	26
100/120	28	60	250	---	---	---	---	37	37	36

7Ч-М – фланец В14				7Ч- M28 G3	7Ч- M40 G3	7Ч- M50 G5	7Ч- M60 G5	7Ч- M70 G6	7Ч- M85 G6	7Ч-М 110 G6
IEC	D1	L1	Y2	X2						
56	9	20	80	7	7	---	---	---	---	---
63	11	23	90	10	10	6	---	---	---	---
71	14	30	105	---	17	7.5	12	7	---	---
80	19	40	120	---	---	23	23.5	15	17	---
90	24	50	140	---	---	---	33.5	25	24	---
100/120	28	60	160	---	---	---	---	37	37	34

<http://www.reduktor.nnov.ru/>