

CATALOGO R02
R02 CATALOGUE /
R02-KATALOG /





L'esperienza al servizio dell'innovazione

IT

Dal 1955 il Gruppo Varvel progetta e realizza sistemi di trasmissione di potenza impiegati in numerosi settori dell'industria. "Know-how to do it": Varvel ha le competenze per soddisfare al meglio le richieste dei clienti. Grazie alla grande esperienza maturata in oltre sessant'anni, Varvel offre alla clientela un'ampia gamma di soluzioni standard e prodotti personalizzati per esigenze specifiche. L'intera gamma di prodotti Varvel è progettata e realizzata in Italia, ma il Gruppo è presente in tutto il mondo con due filiali (una in USA e l'altra in India) e una rete globale con oltre 100 partner commerciali.

Experience at the service of innovation

EN

The Varvel Group has been designing and producing power transmission systems for numerous areas of industry since 1955. "Know-how to do it": Varvel has the know-how needed to satisfy customers' requests in the best way possible. Thanks to over sixty years of accumulated experience, Varvel can offer customers a vast range of standard solutions and customise products for specific needs. The entire product range is designed and made in Italy and sold worldwide through two subsidiaries (in the USA and India) and a global network of over 100 commercial partners.

Erfahrung im Dienste der Innovation

DE

Die Varvel-Gruppe entwickelt und produziert seit 1955 Kraftübertragungssysteme für viele Industriezweige. "Know-how to do it": Varvel verfügt über das Know-how, um die Anforderungen der Kunden bestmöglich zu erfüllen. Dank der in über sechzig Jahren Firmenaktivität gesammelten Erfahrung kann Varvel seinen Kunden eine breite Palette von Standardlösungen und maßgeschneiderten Produkten für alle spezifischen Anforderungen bieten. Die gesamte Varvel-Produktpalette wird in Italien entwickelt und hergestellt; darüber hinaus ist die Gruppe aber auch weltweit mit zwei Tochtergesellschaften (die eine in den USA und die andere in Indien) und einem globalen Netzwerk mit über 100 Geschäftspartnern präsent.

UNI EN ISO 9001:2015
UNI EN ISO 14001:2015
BS OHSAS 180001:2007



EC DIRECTIVE 2014/34/EC (ATEX)



RO-2

RIDUTTORI AD ASSI ORTOGONALI

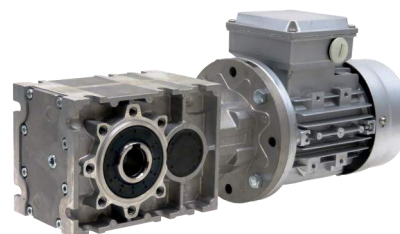
a due coppie di ingranaggi




BEVEL/HELICAL GEARBOXES

with two gear stages

KEGELRADGETRIEBE

Zweistufig Ausführung



INDICE 	CONTENTS 	INDEX 
Descrizione 2-4	Product description 2-4	Produkte 2-4
Simboli 5	Symbols 5	Abkürzungen 5
Modularità 6-7	Modular system 6-7	Modularsystem 6-7
Giunto 8	Coupling 8	Kupplung 8
Selezione Giunto 9	Coupling Selection 9	Kupplungsauswahl 9
IEC/NEMA - Flange & Giunto 10	IEC/NEMA - Flanges & coupling 10	IECN/NEMA - Flansch u. Kupplung 10
Designazione 11	Designation 11	Bezeichnungen 11
VARsize - Catalogo elettronico 12	VARsize - Electronic catalogue 12	VARsize - Elektronischer Katalog 12
Posizioni di montaggio 13	Mounting positions 13	Einbaulage 13
Fattori di servizio 14-15	Service factors 14-15	Betriebsfaktoren 14-15
Carichi esterni 16	External loads 16	Außere Kräfte 16
Tabelle di selezione	Selection tables	Auswahltable
Versioni 17	Versions 17	Ausführungen 17
Potenza termica 18	Thermal power 18	Thermische Nennleistung 18
FRO - SRO - RO 19-22	FRO - SRO - RO 19-22	FRO - SRO - RO 19-22
MRO 23-34	MRO 23-34	MRO 23-34
Dimensioni	Dimensions	Abmessungen
Motori IEC 35	IEC Motors 35	IEC-Motoren 35
RO 02 36-39	RO 02 36-39	RO 02 36.39
RO 12 40-43	RO 12 40-43	RO 12 40-43
RO 22 44.47	RO 22 44.47	RO 22 44.47
RO 32 48-51	RO 32 48-51	RO 32 48-51
Informazioni generali	General information	Allgemeine Informationen
AC - Alberi cavi 52	AC - Hollow shafts 52	AC - Hohlwellen 52
ACC - Alberi cavi 53	ACC - Hollow shafts 53	ACC - Hohlwellen 53
ACS - Alberi cavi 54	ACS - Hollow shafts 54	ACS - Hohlwellen 54
Posizione accessori 55	Accessory position 55	Zubehörbaulage 55
Rotazione e Parti componenti 56	Rotation and Component parts 56	Drehrichtung u. Bauelemente 56
Standard motori elettrici 57	Electric motor standards 57	E-Motoren Standards 57
Riepilogo ATEX 58-59	ATEX summing-up 58-59	ATEX Zusammenfassung 58-59
Uso e Manutenzione 60	Operation and Maintenance 60	Betriebs u. Wartungsanweisung 60



I riduttori ortogonali a due coppie, Serie RO-2, sono costruiti con carcassa monolitica, ingranaggi conici all'entrata ed una coppia cilindrica in uscita per sopportare importanti carichi esterni.

La Serie RO-2 è concepita secondo le norme di progettazione ISO con l'ausilio di analisi strutturale per verifica della deformata e dello stress.

La robusta struttura monolitica non subisce deformazioni sotto effetto della coppia di funzionamento e dei carichi esterni con positivi risultati sulle superfici di tenuta.

La versione pendolare permette la conversione in forma flangiata B5 applicando semplicemente una delle diverse flange di uscita disponibili.

Diverse dimensioni e tipi di alberi di uscita (cavo con chiavetta, cavo con calettatore, cavo scanalato e pieno con una o due sporgenze) sono disponibili per la più ampia possibilità di applicazioni.

La serie RO-2 è prevista in 4 grandezze, 17 rapporti e momenti torcenti fra 120 e 500 Nm.

Direttiva ATEX

I riduttori VARVEL-ATEX, fornibili su richiesta, sono progettati e costruiti in accordo alla Direttiva 94/9/CE "ATEX" e sono pertanto idonei alla installazione in atmosfere potenzialmente esplosive:

- Zone di Gruppo II.
- Categoria 2 (o 3).
- Pericolo di esplosione in presenza di Gas (Zona 1 o 2).
- Pericolo di esplosione in presenza di Polveri combustibili (Zona 21 o 22).

Vedi informazioni dettagliate alle pagine 58 e 59.

La serie VARVEL-ATEX viene identificata mediante la marcatura supplementare:

The two-stage bevel/helical gearboxes Series RO-2 are made of compact and robust one-piece-cast housing, input bevel gears and output helical stage to withstand important external loads.

RO-2 Series is designed according to latest ISO engineering specifications with the help of computer aided structural analysis for displacement and stress field.

The one-piece framework does not deflect under the effect of torque and external loads with effective results on sealing surfaces.

A shaft mount version allows the B5 flange mount conversion by a simply fitting of the many output flanges available.

Various dimensions and types of output shafts (hollow with through keyway, hollow with shrink disk, hollow splined and solid with single or double end) are available on request.

RO-2 Series is made of 4 sizes, 17 reduction ratios and output torques between 120 and 500 Nm.

Directive ATEX

The gearboxes VARVEL-ATEX, supplied on demand, are designed and manufactured according to Directive 94/9/CE "ATEX" and therefore, they are qualified for installation in potentially explosive atmospheres:

- Zones of Group II.
- Category 2 (or 3).
- Explosion hazard with gas presence (Zone 1 or 2).
- Explosion hazard with combustible dust presence (Zone 21 or 22).

See detailed information at pages 58 and 59.

The units VARVEL-ATEX are identified by the additional marking:

Die zweistufigen Kegelstirnradgetriebe der Serien RO-2 wurden aus einem kompakten und robusten einteiligen Gussgehäusen mit Eingangs- Kegelradstufe und Ausgangs-Stirnradstufe konzipiert, um erhebliche externen Belastungen standzuhalten.

Die RO-2-Serie ist nach den neuesten ISO-technischen Spezifikationen mit Unterstützung einer computergestützten Struktur-analyse zur Verformung und Kräfteeinwirkung, entwickelt worden.

Das einteilige Gehäuse wird weder durch die Einwirkung des Drehmoments noch der Wirkkraft externer Lasten in Bezug der Dichtflächen beeinflusst.

Die Aufsteckversion ermöglicht eine Umsetzung in B5-Flanschbefestigung durch einen einfachen Anbau der vielen unterschiedlichen Abtriebsflansche.

Verschiedene Größen und Arten an Abtriebswellen (Hohlwelle mit Nut, mit Schrumpfscheibe oder mit Keilprofil und als Vollwelle als einseitige oder doppelseitige Ausführung) stehen für die Mehrzahl der Anwendungen zur Verfügung.

Die RO-2-Serie wird in 4 Größen, 17 Unter-setzungen und Abtriebsdrehmomente zwischen 120 und 500 Nm gefertigt

ATEX Richtlinien

Die Getriebe Varvel-ATEX, ausschließlich auf Anfrage geliefert, sind entsprechend den ATEX-Richtlinien 94/9/ EG "ATEX" konstruiert und hergestellt und somit zugelassen für die Installation in potentiell zünd-fähigen Atmo-sphäre:

- Gefahrenbereiche der Gruppe II
- Kategorie 2 (oder 3)
- Explosionsgefährdeter Bereich mit Gase (Gefahrenbereiche 1 oder 2)
- Explosionsgefährdeter Bereich mit zundfä-higen Stäube (Gefahrenbereiche 21 oder 22).

Ausführliche Informationen finden Sie auf den Seiten 58 und 59.

Die VARVEL-ATEX Produkte sind mit folgenden zusätzlichen Stempelung versehen:

 II 2 GD ck IP66 $\zeta\zeta$ T_{max}=135 °C



Carcassa multiuso

Montaggio con Piedi e Piedi/Flangia
Unica carcassa con 2 coppie di ingranaggi

Carcasse e Coperchi

Alluminio in pressofusione

Entrata

Flange NEMA e IEC
con giunto elastico
o foro tradizionale con chiavetta

Ingranaggi

Acciaio legato
Cementato e temprato
Profilo dei denti rettificato/sbarbato

Paraoli

Nitrile Butadiene Rubber - NBR
come standard;
Viton e Silicone a richiesta.

Cuscinetti

A sfera o a rulli conici a richiesta
Secondo le grandezze
e caratteristiche tecniche.

Uscita

Alberi metrici;
in pollici a richiesta.

Lubrificazione

Olio Sintetico di lunga durata.
Gradazione ISO VG 320.
Senza tappi.
Riempimento in fabbrica.

Durata di funzionamento

I riduttori standard sono progettati per una vita media di 15.000 ore per i cuscinetti e di circa 5.000 ore per i paraolio con fattore di servizio 1.0 e in conformità con le reali condizioni di funzionamento ambientali.
La durata degli ingranaggi è assoggettata allo specifico sistema di ingranamento; ad es. gli ingranaggi cilindrici sono disegnati a vita illimitata, mentre le coppie vite/ruota sulla base di 15.000 ore di funzionamento.

Multipurpose Housing

Foot & Foot/Flange Mountings
One housing for 2 gear-stages

Housing & Covers

Aluminium die cast

Input

NEMA and IEC motor adapters
with universal elastic coupling
or conventional bore and keyway.

Gearing

Alloy steel
Case hardened
Profile ground or shaved

Oil seals

NBR - Nitrile Butadiene Rubber
as standard;
Viton and Silicone on demand

Bearings

Ball or tapered roller on request
according to sizes
and technical requirements.

Output

Solid shafts;
metric and imperial

Lubrication

Synthetic long-life
Grade ISO VG 320.
No oil/vent plugs.
In-house filling

Service lifetime

As average, the standard units are expected for a bearing lifetime of 15,000 hours and for oil seals of approx. 5,000 hours with SF 1.0 and according to real working environment.
The gears' lifetime is subjected to their specific meshing system; i.e. helical types are life-designed for strength and worm gear-boxes for 15,000 running hours.

Mehrzweckgehäuse

Montage mit Fuß und Fuß/Flansch
einheitliches Gehäuse für 2-Stufen

Gehäuse u. Deckeln

Aluminium-Druckguß

Eingang

Flansche in NEMA- u. IEC-Ausführung
mit elastischer Kupplung oder
Hochwelle mit Paßfederverbindung

Verzahnungen

Stahl 20MnCr5
Vergütet u. gehärtet
Zahnprofil geschliffen u. geschabt

Wellendichtringe

Nitril-Butadien Rubber NBR
als Standard
Viton u. Silikon auf Anfrage

Lager

Kugel- oder Kegelrollenlager auf Anfrage
nach die Größen
u. technische Spezifikationen

Ausgang

metrische Wellen;
Zollmaß auf Anfrage.

Schmierung

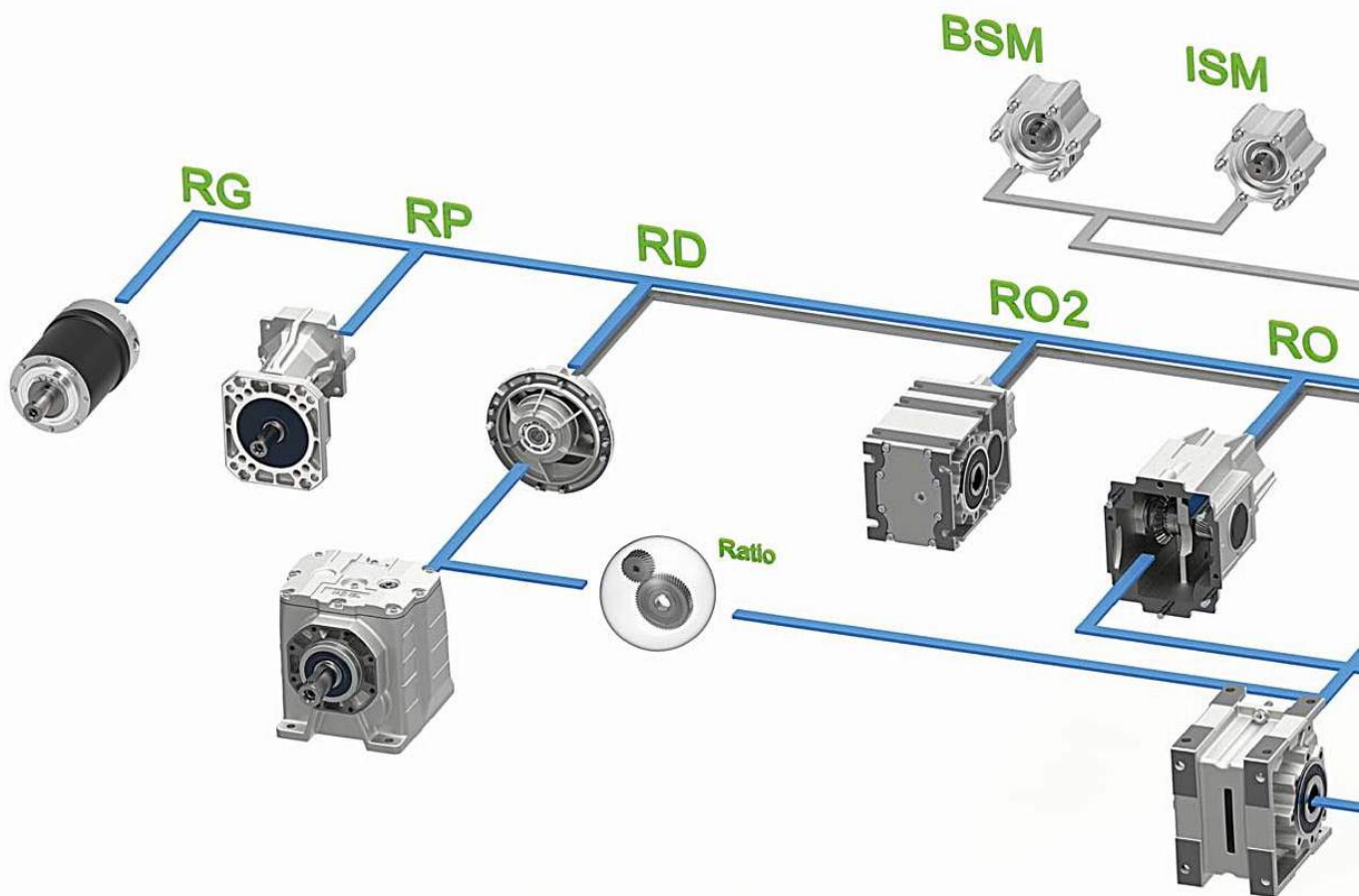
Langzeitschmiermittelfüllung:
ISO VG 320. ohne zusätzliche
Verschlußschrauben.
Füllung im Werk

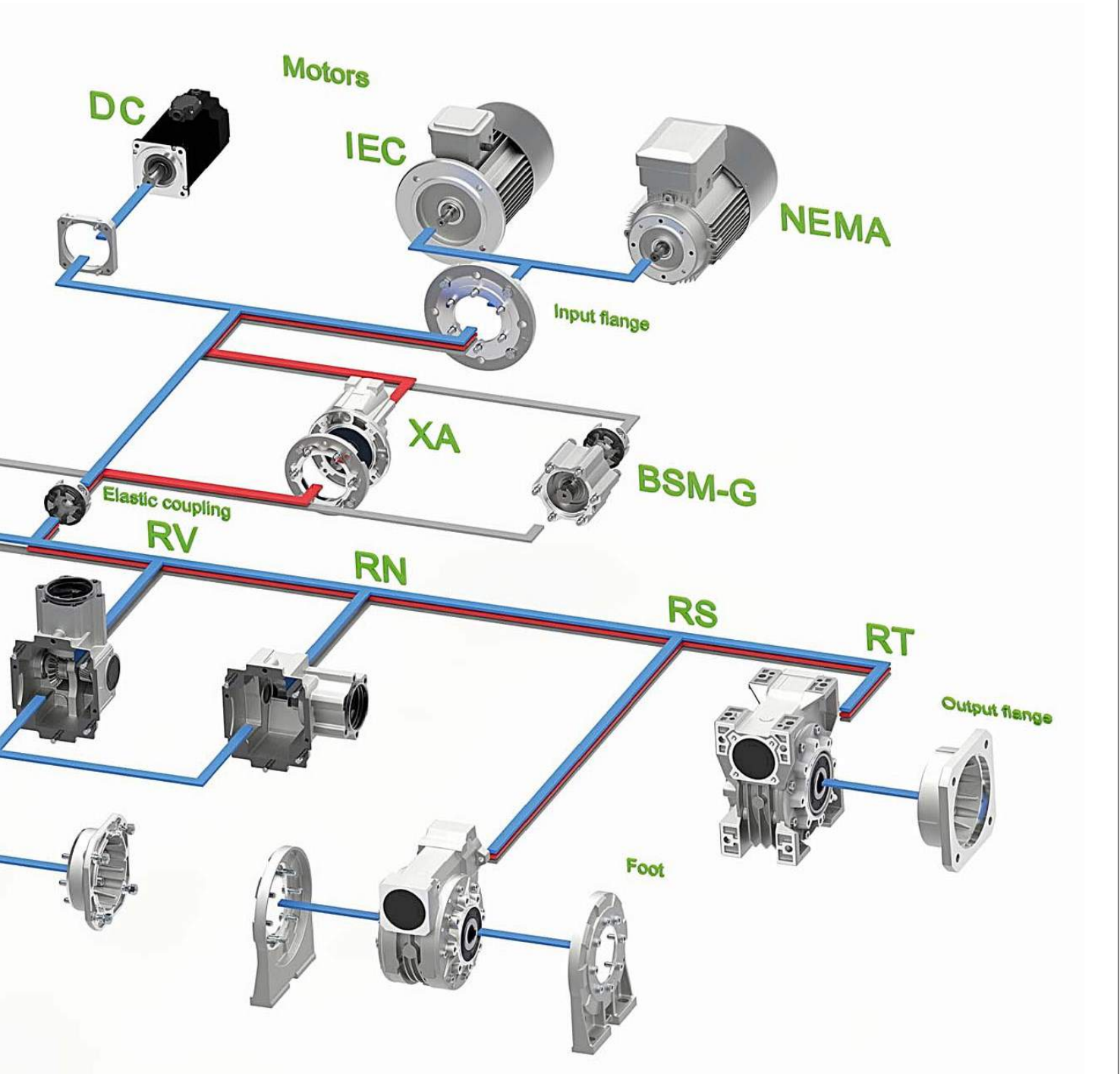
Betriebsdauer

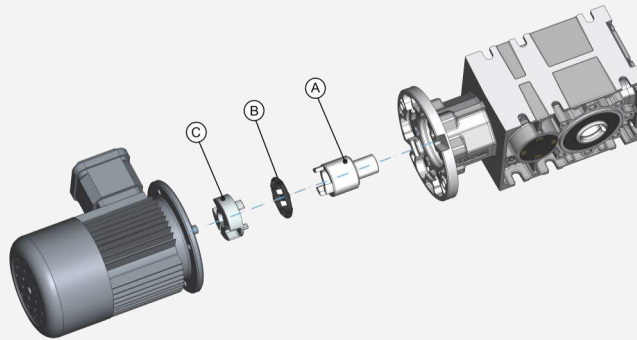
Die Standardgetriebe sind für eine durchschnittliche Lebensdauer von 15.000 Stunden entworfen, für Lagerung ungefähr 5.000 Stunden, für Wellendichtringe mit einem Betriebsfaktor von 1,0, entsprechend der tatsächlichen ausgelegten Funktions- und Umgebungsbedingungen.
Die Lebensdauer der Zahnräder unterliegt dem spezifischen Getriebesystem. z.B. Die zylindrischen Zahnräder sind auf unbegrenzte Lebensdauer ausgelegt, während die Schnecken- / Radpaare auf Basis von 15.000 Betriebsstunden arbeiten.

	Specifiche Generali	General Specifications	Allgemeine Eigenschaften
Gamma Range Bereich	4 grandezze 17 rapporti in 2 coppie 500 Nm coppia uscita max.	4 sizes 17 ratios in 2 stages 500 Nm max. output torque	4 Baugrößen 17 Übersetzungen 2-stufig 500 Nm max. Abtriebsmoment
Dimensionamento Sizing Auslegung	Secondo ISO6336 / DIN3990.	According to ISO6336 / DIN3990.	Laut ISO6336 / DIN3990.
Carcassa, Coperchi Housing, Covers Gehäuse, Flansche	Pressofusione in alluminio	Pressure die cast aluminium	Aluminium-Druckguss
Entrata con giunto G Coupling G input Kupplungseingang G	Pressofusione in alluminio Acciaio su richiesta	Pressure die cast aluminium Steel on demand	Aluminium-Druckguss Stahl auf Anfrage
Parti dentate Toothed parts Verzahnung	Acciaio cmt / tmp Evolvente rettificato o sbarbato Coppie coniche rodate	Steel case hardened Tooth profile, ground or shaved Run-in bevel gears	Stahl einsatzgehärtet Zahnprofil geschliffen oder rasiert Kegelräder eingelaufen
Alberi & Linguette Shafts & Keys Wellen u. Passfedern	Acciaio Tolleranze: - Alberi h6 - Fori E8 - Linguette secondo DIN6885 B1	Steel Tolerances: - Shafts h6 - Bores E8 - Keys according to DIN6885 B1	Stahl Toleranzen: - Wellen h6 - Bohrungen E8 - Passfedern nach DIN6885 B1
Cuscinetti Bearings Lagerung	Sfere o rulli conici secondo grandezza e specifiche tecniche	Ball- or tapered roller-types according to sizes and technical re- quirements	Kugel- oder Kegelrollenlager entsprechend den technischen Vor- schriften
Paraolio Oil seals Dichtungen	Tipo NBR - Nitril-Butadiene Rubber con labbro parapolvere secondo DIN 3760 Tipo FKM - Fluoro-elastomero Viton a richiesta	Type NBR - Nitril-Butadiene Rubber with anti-dust lip according to DIN 3760 Type FKM - Fluor elastomer Viton on demand	Typ NBR - Nitril-Butadien Rubber mit zusätzlicher Staublippe ent- sprechend DIN 3760 Typ FKM - Fluor-Elastomer Viton auf Anfrage
Lubrificante Lubricant Schmierung	Olio sintetico a lunga durata Gradazione ISO VG 320	Synthetic long-life oil Grade ISO VG 320	Synthetisches Getriebeöl ISO VG 320 als Langzeit-Füllung
Verniciatura Powder coating Lackierung	Alluminio naturale, non verniciato	Natural aluminium, unpainted	Aluminium Natur, nichtlackiert
ATEX	A richiesta	On demand	Auf Anfrage

Simbolo Symbol Abkürzung	Descrizione	Description	Beschreibung
D [mm]	Diametro primitivo dell'elemento di trasmissione $k_{(t)}$	PCD of transmission element $k_{(t)}$	Wirkkreisdurchmesser des Übertragungselementes $k_{(t)}$
F_r [N]	Carico radiale dell'applicazione	Application radial load	Radialkraft der Anwendung
F_{r1} [N]	Carico radiale di catalogo (entrata)	Catalogue radial load (input)	Radialkraft aus dem Katalog (Eingang).
F_{r2} [N]	Carico radiale di catalogo (uscita)	Catalogue radial load (output)	Radialkraft aus dem Katalog (Ausgang).
$F_{r2b(x)}$ [N]	Carico radiale ammissibile in posizione "X" sull'albero di uscita. Basato sulla vita dei cuscinetti.	Permissible radial load at position "X" on output shaft. Based on bearing lifetime.	Zulässige Radialkraft an der Position "X" der Ausgangswelle, basierend auf der Lagerlebensdauer.
$F_{r2s(x)}$ [N]	Carico radiale ammissibile come $F_{r2b(x)}$. Basato sulla resistenza a flessione e torsione dell'albero.	Permissible radial load same as $F_{r2b(x)}$. Based on shaft bending and torsional stress.	Zulässige Radialkraft wie $F_{r2b(x)}$ aber basierend auf Biegung und Verdrehung der Ausgangswelle.
FS	Fattore di servizio Service factor Betriebsfaktor	$FS = \frac{M_2}{M_{(app)}}$	
i_n	Rapporto di riduzione nominale	Nominal reduction ratio	Nominelle Übersetzung
i_r	Rapporto di riduzione reale	Actual reduction ratio	Tatsächliche Übersetzung
J_1 [kgcm ²]	Momento d'inerzia del riduttore all'albero di entrata del riduttore	Moment of inertia of the gearbox at gearbox input shaft	Trägheitsmoment des Getriebes an der Eingangswelle
J_2 [kgcm ²]	Momento d'inerzia dell'applicazione	Moment of inertia of the application	Trägheitsmoment der Anwendung
J_m [kgcm ²]	Momento d'inerzia del motore	Moment of inertia of the motor	Trägheitsmoment des Motors
$k_{(a)}$	Fattore d'accelerazione delle masse	Mass acceleration factor	Beschleunigungsfaktor der Massen
$k_{(t)}$	Fattore dell'elemento della trasmissione	Transmission element factor	Kennwert des Übertragungs-Elements
Lub H/V [l]	Lubrificante (litri) H - Montaggio orizzontale V - Montaggio verticale	Lubricant (litres) H - Horizontal mounting V - Vertical mounting	Schmierstoff (Liter) H - waagrechte Einbaulage V - senkrechte Einbaulage
M_2 [Nm]	Coppia massima di uscita del riduttore Gearbox maximum output torque Abtriebsdrehmoment des Getriebes	$M_2 = \frac{9550 * P_1 * \eta}{n_2}$	
$M_{(app)}$ [Nm]	Coppia dell'applicazione	Application torque	Erforderliches Drehmoment der Anwendung
n_1 [min ⁻¹]	Velocità di entrata	Input speed	Eingangsdrehzahl
n_2 [min ⁻¹]	Velocità di uscita	Output speed	Ausgangsdrehzahl
P_1 [kW]	Potenza in entrata Input power Motorleistung	$P_1 = \frac{M_2 * n_2}{9550 * \eta}$	
$P_{(kg)}$ [kg]	Peso per montaggio B3H2 / B3H4 con rapporto di riduzione medio	Weight: for mounting B3H2 / B3H4 and average reduction ratio	Gewicht für Bauform B3H2 / B3H4 und durchschnittliche Übersetzung
η	Rendimento $\eta = 0.96$	Efficiency $\eta = 0.96$	Wirkungsgrad $\eta = 0.96$







A) Semi-giunto riduttore

- Materiale: acciaio
- Integrale con albero entrata
- Supportato con due cuscinetti
- Dimensioni lato entrata invariate

B) Anello elastico

- Denti: collegati esternamente
- Materiale: Elastomero Termoplastico IXEF® - Polyarylamide
- Durezza 90 Shore D
- Temperatura -30/+135°C (-22/+275°F)

C) Semi-giunto motore

- Materiale: Alluminio pressofuso (G3, G5, G6) Acciaio (GS3, GS5, GS6, GS8)
- Bilanciatura dinamica
- Calettamento: Morsetto (G3, G5, G6) Chiavetta (GS3, GS5, GS6, GS8)
- Fori disponibili secondo: IEC 72 / DIN42948 NEMA C e TC

Vantaggi:

- Un solo riduttore per rapporto di riduzione
- Maggiore flessibilità
- Aumentata rotazione dello stock
- Eliminazione sfregamento fra chiavetta e cava (tribocorrosione)
- Collegamento riduttore / motore con gioco zero
- Disallineamento angolare ammesso max 1°
- Elevata rigidità torsionale
- Elevato smorzamento delle vibrazioni

Flange entrata:

- Materiale: Alluminio fino IEC112 e NEMA TC180 Ghisa da IEC 132 e NEMA TC200

A) Reducer-side coupling hub

- Material: steel
- One piece machined on input shaft
- Two bearing setting
- Unchanged casing dimensions

B) Spider

- External tooth connection
- Material: Thermoplastic Elastomer: IXEF® - Polyarylamide
- Hardness 90 Shore D
- Temperature -30/+135°C (-22/+275°F)

C) Motor-side coupling hub

- Material: Alu pressure die cast (G3, G5, G6) Steel (GS3, GS5, GS6, GS8)
- Dynamic balancing
- Fitting: Clamp (G3, G5, G6) Key (GS3, GS5, GS6, GS8)
- Bores, available according to: IEC 72 / DIN42948 NEMA C and TC

Advantages:

- One gearbox only for each reduction ratio
- Greater flexibility
- Increased stock rotation
- Elimination of fretting corrosion between key and keyway
- Gearbox / motor connection with zero backlash
- Allowed angular misalignment 1° max.
- High torsional rigidity
- High vibration damping

Input flanges:

- Material: Aluminium up to IEC112 & NEMA TC180 Cast iron from IEC 132 & NEMA TC200

A) Getriebekupplungshäfte

- Material: Stahl
- integrata Eingangswelle
- Zwei-Lager-Anordnung
- unveränderte Eingang Abmessungen

B) Kupplungsscheibe

- Äußerliche Zahnverbindung
- Material Thermoplastisch Elastomer: IXEF® - Polyarylamide
- Härte 90 Shore D
- Temperatur -30/+135°C (-22/+275°F)

C) Motorkupplungshäfte

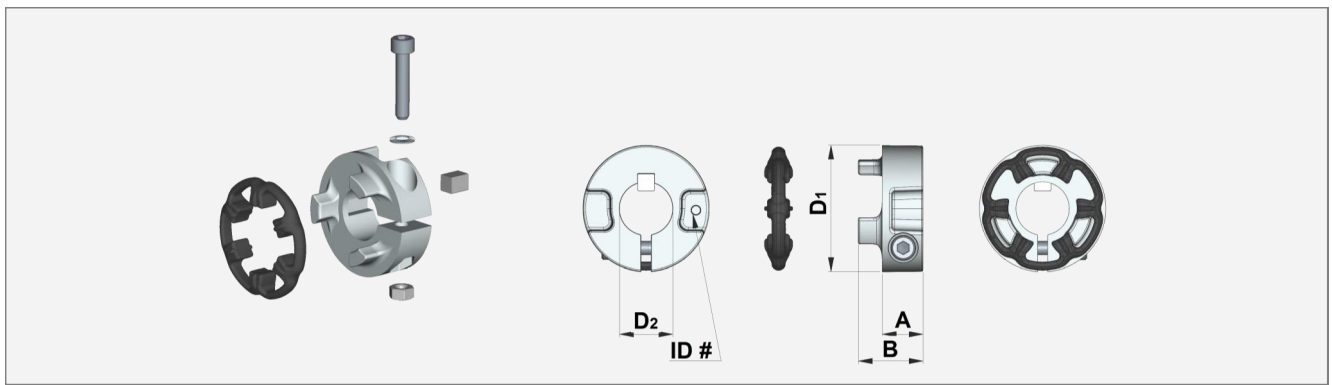
- Material: Aluminium Druckguss (G3, G5, G6) Stahl (GS3, GS5, GS6, GS8)
- dynamische Auswuchtung
- Verkeilung: Klammer (G3, G5, G6) Keil (GS3, GS5, GS6, GS8)
- Bohrungen, nach: IEC 72 / DIN42948 NEMA C u. TC

Vorzüge:

- nur eine Getriebekomponente je Übersetzung
- gesteigerte Flexibilität
- höher Lagerumschlag
- Vermeidung von Passungsost zwischen Keil u. Keil Einschnitt
- Getriebe / Motor Spielfrei Verkeilung
- erlaubt Winkelausgleich bis 1°
- hohe Verdrehsteifigkeit
- hohe Dämpfung von Schwingungen

Eingangsflansche:

- Material: Aluminium bis IEC112 u. NEMA C180 Grauguss ab IEC 132 u. NEMA C200



Tipo Type Typ	IEC NEMA	Codice Kit Kit Part No. Kit Teil Nr.	RO 2	Mt [Nm]	Mt ₁ [Nm]	Mt ₂ [Nm]	A [mm]	B [mm]	D ₁ [mm/ inch]	D ₂ [mm/ inch]	ID#
G5	IEC	KG5.009/X	RO02	10	14	10	14.5	23	45	9	509
		KG5.011/X			15	10			45	11	511
KG5.014/X	30	17			45	14			514		
KG5.019/X	40	25			45	19			519		
KG5.024/X	70	40			52	24			524		
NEMA	KG5.N56/X	45			35	1.77			5/8"	5N56	
	KG5.N140/X	60	45	2.05	7/8"	5N140					
G6	IEC	KG6.014/X	RO12-RO22-RO32	18	60	40	19.5	31.5	58	14	614
		KG6.019/X			90	65				19	619
KG6.024/X	130	100			24	624					
KG6.028/X	180	120			28	628					
KGs6.038X	500	---			38	---					
NEMA	KG6.N56/X	50			---	2.28				5/8"	6N56
	KG6.N140/X	85	---		7/8"	6N140					
	KG6.N180/X	200	---		1-1/8"	6N180					

Mt - Coppia di serraggio vite
 Mt₁ - Coppia trasmissibile con chiavetta
 Mt₂ - Coppia trasmissibile senza chiavetta
 * - Giunto Gs6: serraggio con chiavetta e grano di bloccaggio assiale
 ../X - Codice del giunto con anello nero IXEF

Nota - Nessun ID# marcato sul Giunto Gs6

Mt - Screw locking torque
 Mt₁ - Transmissible torque with key
 Mt₂ - Transmissible torque without key
 * - Coupling Gs6: steel. key fit and grub screw
 ../X - Code of coupling with IXEF black-spider

Note - No ID# marked on Coupling Gs6

Mt - Schraubenklemmngrehmoment
 Mt₁ - übertragbar Drehmoment mit Keil
 Mt₂ - übertragbar Drehmoment ohne Keil
 * - Kupplung Gs6: Stahl. Keilverkeilung u. gewindestift
 ../X - Kupplungscode mit schwarzen IXEF-Ring

Anmerkung - Kein ID# auf dem Kupplung Gs6 markiert ist

IEC

Riduttore Gearbox Getriebe	Flangia - Flange - Flansch				Giunto - Coupling - Kupplung	
	Tipo - Type - Typ	IEC	Kit Part No. B5	Kit Part No. B14	Tipo - Type - Typ	Kit Part No.
RO02	FM 50	IEC56 IEC63 IEC71 IEC80 IEC90	K532.206.120 K532.206.140 K532.206.160 K532.206.200 K532.206.200	--- K532.206.090 K532.206.105 K532.206.120 K532.206.140	G5 ø9 G5 ø11 G5 ø14 G5 ø19 G5 ø24	KG5.009/X KG5.011/X KG5.014/X KG5.019/X KG5.024/X
RO12	FM 70	IEC63 IEC71 IEC80 IEC90 IEC 100/112	K533.206.140 K533.206.160 K533.206.200 K533.206.200 K533.206.250	--- K533.206.105 K533.206.120 K533.206.140 K533.206.160	○ ø11 G6 ø14 G6 ø19 G6 ø24 G6 ø28	○ ø11 KG6.014/X KG6.019/X KG6.024/X KG6.028/X
RO22	FM 85	IEC63 IEC71 IEC80 IEC90 IEC 100/112	K534.206.140 K534.206.160 K534.206.200 K534.206.200 K534.206.250	--- --- K534.206.120 K534.206.140 K534.206.160	○ ø11 G6 ø14 G6 ø19 G6 ø24 G6 ø28	○ ø11 KG6.014/X KG6.019/X KG6.024/X KG6.028/X
RO32	FM 110	IEC71 IEC80 IEC90 IEC 100/112 IEC132	K535.206.160 K535.206.200 K535.206.200 K535.206.250 K535.206.300	--- --- --- K535.206.160 K535.206.200	G6 ø14 G6 ø19 G6 ø24 G6 ø28 IEC Ø38	KG6.014/X KG6.019/X KG6.024/X KG6.028/X ---

○ ø11 - Foro con cava/chiavetta - Bore with key/keyway - Bohrung mit Keilriemen

NEMA

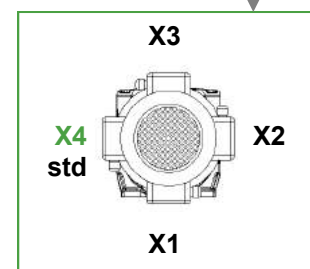
Riduttore Gearbox Getriebe	Flangia - Flange - Flansch			Giunto - Coupling - Kupplung	
	Tipo - Type - Typ	NEMA	Kit Part No.	Tipo - Type - Typ	Kit Part No.
RO02	FM 50	56 C 140 TC	K532.227.N56	G5 ø5/8" G5 ø7/8"	KG5.N56/X KG5.N140/X
RO12	FM 70	56 C 140 TC	K533.227.N56	G6 ø5/8" G6 ø7/8"	KG6.N56/X KG6.N140/X
RO22	FM 85	56 C 140 TC	K534.227.N56	G6 ø5/8" G6 ø7/8"	KG6.N56/X KG6.N140/X
RO32	FM 110	56 C 140 TC 180 TC	K535.227.N56 K535.227.N56 K535.227.N180	G6 ø5/8" G6 ø7/8" G6 ø1-1/8"	KG6.N56/X KG6.N140/X KG6.N180/X

DESIGNAZIONE DEL RIDUTTORE - GEARBOX DESIGNATION - GETRIEBEBEZEICHNUNG

F	RO	12	/B3	H	31.5	IEC71	-B14	AU30	DFU200	
									Flangia uscita \emptyset - Output flange - Ausgangsflansch	
									Albero uscita \emptyset - Output shaft \emptyset - Ausgangswelle \emptyset	
									B5, B14 = Forma del motore - Motor form - Motorbauforn	
									Grandezza del motore elettrico - Electric motor frame - Motorbaugrösse	
									Rapporto di riduzione - Reduction ratio - Getriebeübersetzung	
									H, V = Posizione di montaggio del riduttore - Gearbox mounting position - Einbaulage des Getriebes	
									B3, B5 = Forma costruttiva del riduttore - Gearbox form - Bauform des Getriebes	
									02, 12, 22, 32 = Grandezza e coppie del riduttore - Gearbox size and stages - Baugröße u. Stufen des Getriebes	
									RO = Tipo del riduttore - Gearbox type - Getriebetyp	
M = Motoriduttore									- Geared motor	- Getriebemotor
F = Riduttore con flangia entrata									- Gearbox with input flange	- Getriebe mit Eingangsflansch
S = Riduttore senza flangia entrata									- Gearbox without input flange	- Getriebe ohne Eingangsflansch
... = (nulla) Riduttore con albero entrata sporgente									- (nothing) Gearbox with input free shaft	- (kein) Freie Eingangswelle

DESIGNAZIONE DEL MOTORE - MOTOR DESIGNATION - MOTORBEZEICHNUNG

MT	0.37 kW	71 B	4	B14	230/400/50	IP55	F	X4		
									Posizione della morsettiera Terminal box position Klemmkastenposition	
									Classe F (std) = Classe isolamento Insulation class Isolationsklasse	
									IP55 (std) = Grado di protezione - Protection class - Schutzart	
									Tensione / Frequenza - Voltage / Frequency - Spannung / Frequenz	
									B5, B14 = Forma costruttiva - Mounting form - Bauform	
									Numero poli - Number of poles - Polzahl	
									Grandezza del motore (IEC) - Motor frame (IEC) - Motorbaugröße (IEC)	
									Potenza del motore - Motor power - Motorleistung	
MT = Motore trifase									- Three-phase motor	- Dreiphasenmotor
MM = Motore monofase									- Single-phase motor	- Einphasenmotor
MA = Motore autofrenante									- Brake motor	- Bremsmotor





Modularità e flessibilità

hanno guidato il progetto dei prodotti VARVEL a cominciare dagli anni 2000.

La disponibilità di riduttori in kit ha permesso il montaggio in pochi minuti utilizzando una normale attrezzatura.

Questo permette la massima flessibilità ai distributori e rivenditori VARVEL che, grazie ad un numero limitato di elementi, possono configurare all'istante il prodotto richiesto dai clienti.

Il programma di selezione **VARSIZE®** disponibile nel sito web

www.varvel.com

permette un facile dimensionamento dei prodotti VARVEL.

Disegni 2D/3D

Tramite configurazione assistita si generano modelli 3D e disegni 2D nei formati CAD più diffusi.

Configurazione assistita

Identifica, fra tutte le serie, i riduttori adeguati per soddisfare i parametri di funzionamento richiesti (potenza, coppia, velocità, fattore di servizio, ecc.).

Viene generato un documento PDF con dati prestazionali e disegni dimensionali per ciascuna configurazione rilasciati all'utente in formato 2D o 3D secondo richiesta

Modularity and flexibility

have been leading the design of VARVEL products since the years 2000: this way, the gearbox-kit concept was carried out allowing anyone to assemble the unit in few minutes with standard tooling.

This feature provides the highest flexibility to VARVEL's distributors and resellers who - thanks to a limited kit selection - are able to immediately configure the required product.

VARSIZE® selection program, available from our web-site

www.varvel.com

allows a friendly sizing of VARVEL product range.

2D/3D Drawings

A guided selection lets 2D/3D models downloaded for the most popular CAD systems.

Guided selection

This option returns a list of applicable product configurations upon a given sequence of application parameters (power, output torque, rpm, service factor etc.); a PDF data sheet featuring performance data and dimensional drawings is generated for each configuration, as well as the 3D model and 2D drawings.

Bausteinprinzip und Flexibilität

bestimmen die Gestaltung der VARVEL Produkte seit 2000. Dieses Konzept ermöglicht jedermann in kurzer Zeit mit Standardwerkzeugen das gewünschte Getriebe zu montieren.

Damit wird allen Verkäufern von VARVEL-Antrieben ein Höchstmaß an Flexibilität gegeben, um mit wenigen Bauteilen ein gewünschtes Getriebe zu konfigurieren.

VARSIZE® als Auswahlprogramm auf unserer Internetseite.

www.varvel.com

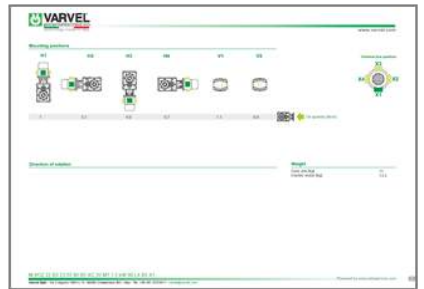
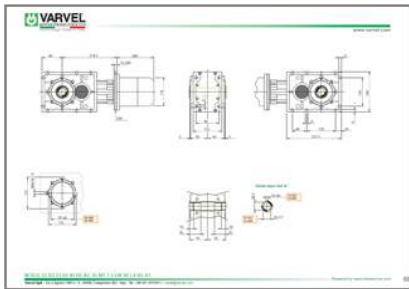
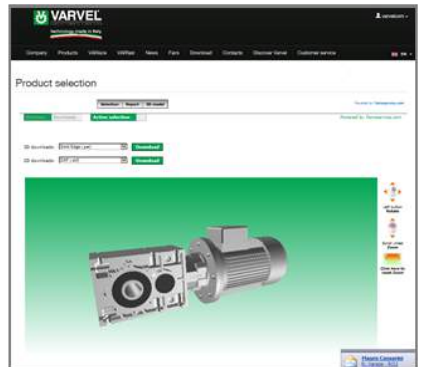
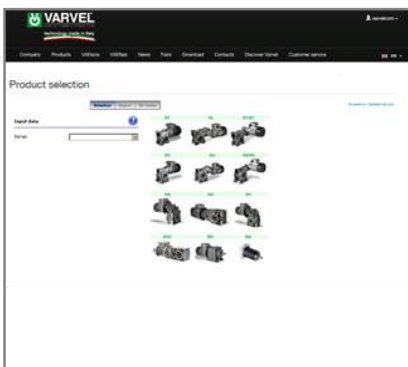
bietet eine angepasste Antriebsauslegung.

2D/3D-Zeichnungen

Die unterstützte Auswahl bietet die Möglichkeit 2D/3D Modelle für die gängigen CAD Systeme zu laden.

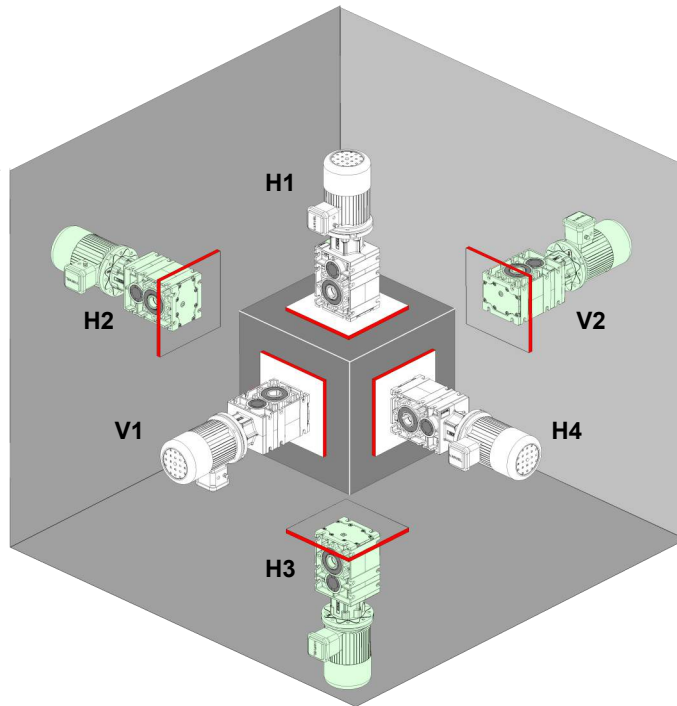
Unterstützte Auswahl

Mit diesem Dienst wird eine Liste möglicher Produktvarianten erzeugt, bestimmt durch Parameter (Leistung, Moment, Drehzahl, Betriebsfaktor usw.); ein PDF Datenblatt mit Leistungsdaten und Maßbild ist für jede dieser Konfigurationen verfügbar, ebenso wie 3D Modelle und 2D Zeichnungen.

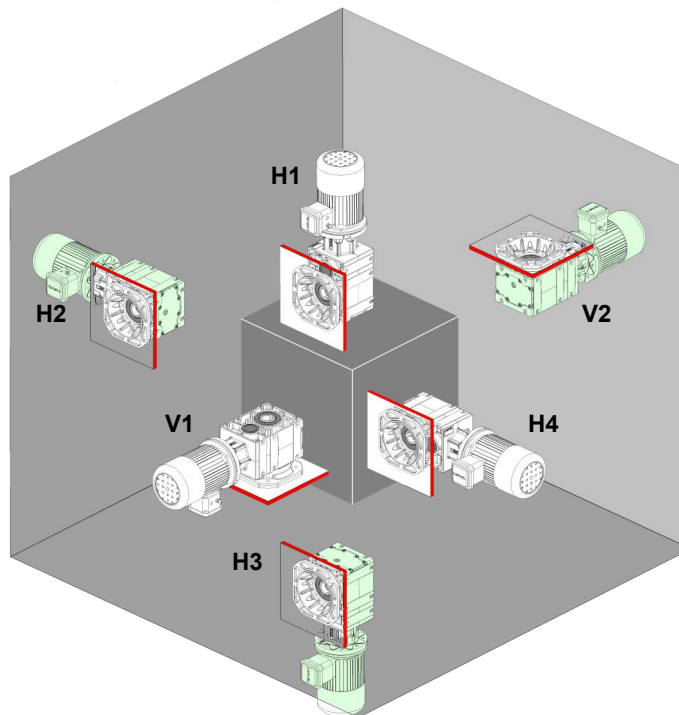


RO 2

B3
 Montaggio a piedi
 Foot mounting
 Fußbauformen



B5
 Montaggio a flangia
 Flange mounting
 Flanschbauformen



La posizione di montaggio è riferita all'albero di uscita e non al fissaggio con piedi o con flangia.

Mounting position is referred to the output shaft and not to foot or flange fixing.

Die Montageposition bezieht sich auf die Ausgangswelle und nicht der Fußbefestigungen oder Flansches.

FATTORE DI SERVIZIO del riduttore

Il fattore di servizio FS1.0 è inteso come rappresentativo di un funzionamento di 8 ore al giorno, con carico uniforme e fattore di accelerazione delle masse $k_{(a)} \leq 0.2$, avviamenti inferiori a 60 all'ora e temperatura ambiente fra 15 e 35 °C.

Il rapporto fra la coppia massima di uscita M_2 del gruppo e la coppia richiesta dalla applicazione $M_{(app)}$ determina il Fattore di Utilizzo del gruppo che deve essere uguale o superiore al fattore di servizio SF.

Non è necessario tener conto della potenza termica (v. pag.19) quando la durata massima di servizio continuativo è di circa 3 h seguita da pause sufficienti (circa 2 - 4 h) a ristabilire nel riduttore la temperatura ambiente.

Per temperatura massima ambiente maggiore di 40 °C oppure minore di 0 °C interpellare il Servizio Clienti.

SERVICE FACTOR of the gearbox

Service factor FS1.0 is meant as typical of 8 hours/day operation, with uniform load and mass acceleration factor $k_{(a)} \leq 0.2$, starts/stops lower than 60 per hour and ambient temperature between 15 and 35 Celsius.

The ratio between the drive's maximum output torque M_2 and application torque $M_{(app)}$ defines the drive's Duty Factor that must be equal or bigger than the Service Factor SF.

Thermal power (see page19) can be not considered when the max. continuous operation is about 3 hours with long enough rest periods (about 2 to 4 hours) to restore the ambient temperature into the gearbox.

For max. ambient temperature exceeding 40 °C or below 0 °C, please ask our Customer Service.

BETRIEBSFAKTOR des Getriebes

Für den Servicefaktor FS1.0 gilt ein 8- bis 10-stündiger Betrieb mit gleichförmiger Last und einem Massenbeschleunigungs Faktor $k_{(a)} J_2 \leq 2$, bis zu 60 Starts/Stops je Stunde und Umgebungstemperaturen zwischen 15° und 35 °C. Das Verhältnis zwischen dem maximalen Ausgangsdrehmoment des Getriebes M_2 und des erfragtem Drehmoment der Anwendung $M_{(app)}$, bestimmt den Ausnutzungsfaktor der Gruppe, der gleich oder größer als der Betriebsfaktor SF sein muss. Abtriebsmoment des Getriebes M_2 und dem erforderlichen Moment der Anwendung $M_{(app)}$. Thermische Leistung (siehe Seite 19) können nicht berücksichtigt, wenn die max. Dauerbetrieb etwa 3 Stunden lang genug Ruhezeiten (ca. 2 bis 4 Stunden), um die Umgebungstemperatur in dem Getriebe wiederherzustellen. Für max. Umgebungstemperatur über 40° C oder unter 0° C, fragen Sie bitte unseren Kundenservice.

Fattore di Servizio - Service Factor - Betriebsfaktor SF

Tipo di Carico Charge type Belastung-Typ				Avviamenti / Ora Start-Stops / Hour Schaltungen/Stunde		SF ₂	SF = SF ₁ x SF ₂
ore hours Stunden	uniforme uniform gleichmäßige SF ₁	variabile variable variabel SF ₁	a urti with shocks mit Stöße SF ₁	numero number Anzahl			
8	0.8	1.1	1.4	60	1.0		
16	1.0	1.3	1.5	600	1.2		
24	1.2	1.4	1.6	1200	1.3		

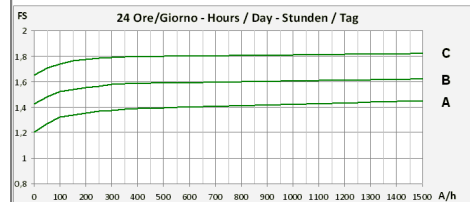
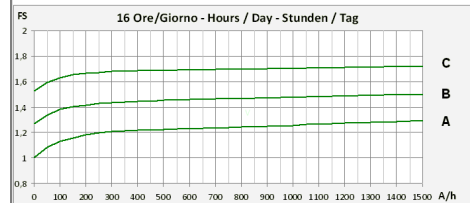
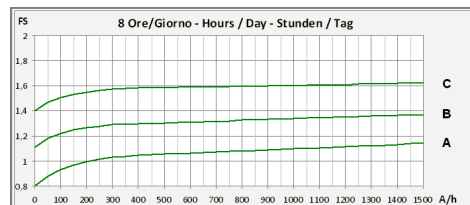
Fattore di accelerazione delle masse Mass acceleration factor Beschleunigungsfaktor der Massen

$$k_{(a)} = \frac{J_2}{J_m} \frac{J_1}{r^2 + J_1}$$

Classi di carico
Load class
Belastungsklassen

- A - Carico uniforme
Uniform load $k_{(a)} \leq 0.2$
Gleichförmige Last
- B - Carico con urti moderati
Moderate shock load $0.2 < k_{(a)} \leq 3$
Ungleichförmige Last
- C - Carico con forti urti
Severe shock load $3 < k_{(a)} \leq 10$
Stark ungleichförmige Last

A/h - Numero di avviamenti/ora
Number of starts/stops per hour
Anzahl der Schaltungen je Stunde



TIPO DI SERVIZIO del motore	DUTY TYPE of the motor	BETRIEBSARTEN des Motors
<p>Le specifiche dei vari tipi di servizi sono definiti dalle norme CEIEN60034-1/IEC34-1.</p>	<p>Duty types are defined by CEI EN 60034-1 / IEC34-1 Standard.</p>	<p>Die Betriebsarten sind definiert in den Normen CEI EN 60034-1 / IEC34-1.</p>
<p>S1 - Servizio continuo Funzionamento a carico costante per un periodo di tempo indefinito (N), comunque sufficiente a raggiungere l'equilibrio termico. In servizio continuo, possono essere utilizzati i riduttori che nelle tabelle di selezione hanno un fattore di servizio SF1.0 o superiore.</p>	<p>S1 - Continuous duty Steady load operation for an indefinite period (N), but long enough to achieve thermal balancing. On continuous duty, the gearboxes with selection table service factor SF1.0 or higher can be accordingly used.</p>	<p>S1 - Dauerbetrieb Betrieb mit konstanter Belastung über eine unbestimmte Zeit (N), ohne dass der thermische Beharrungszustand der Maschine beeinträchtigt wird. Im Dauerbetrieb können Getriebe eingesetzt werden, die in den Auswahltabellen einen Betriebsfaktor SF1.0 oder höher aufweisen.</p>
<p>N = Tempo di lavoro Operation time Betriebszeit</p> <p>c = Carico Load Belastung</p> <p>t = Temperatura Temperature Temperatur</p>		
<p>S3 - Servizio intermittente periodico Funzionamento secondo un ciclo (C) comprendente un periodo di tempo a carico costante (N) ed un periodo di tempo di riposo (R). Gli avviamenti non influiscono sulle temperature. Il ciclo (C) di riferimento è di 10 minuti complessivi. In servizio intermittente periodico, possono essere utilizzati i riduttori che nelle tabelle di selezione hanno un fattore di servizio SF pari al rapporto di intermittenza. Il rapporto di intermittenza viene determinato secondo la formula seguente.</p>	<p>S3 - Periodic intermittent duty Operation according to cycle (C) including steady load time (N) and rest time (R). Starts/stops do not affect temperature. The reference cycle (C) is up to a total of 10 minutes. On periodic intermittent duty, the gearboxes with selection table service factor matching the intermittence ratio service factor can be accordingly used. Intermittence ratio is calculated according the following formula.</p>	<p>S3 - Aussetzbetriebe Betrieb als Folge (C) gleichartiger Spiele mit konstanter Last während der Zeit (N) und einer folgenden Pause (R). Starten/Anhalten beeinflussen nicht die Temperatur. Für die Zyklusdauer (C) gilt eine Zeit von 10 Minuten. Im periodischen Intervallbetrieb können Getriebe verwendet werden, die in den Auswahltabellen einen Betriebsfaktor von SF haben, der gleich dem Intermittenzverhältnis ist. Die Intermittenzübersetzung wird nach die folgende Formel bestimmt.</p>
$\frac{N}{(N+R)} * 100 = \begin{matrix} 60\% & \text{FS } 0.9 \\ 40\% & \text{FS } 0.85 \\ 25\% & \text{FS } 0.75 \\ 15\% & \text{FS } 0.7 \end{matrix}$	<p>N = Tempo di lavoro Operation time Betriebsdauer</p> <p>R = Tempo di riposo Rest time Pause</p> <p>C = Ciclo di lavoro Duty cycle Zyklusdauer</p>	

CARICHI RADIALI USCITA

Il carico radiale (F_r) riportato nelle tabelle, deve essere verificato in base alla velocità di uscita, alla posizione di montaggio (A) e al tipo di elemento di trasmissione (B) montato sull'albero di uscita del riduttore tramite i relativi fattori k_L e k_T .

A - Punto di applicazione del carico radiale - Application point of radial load - Anwendung Punkt der Radialbelastung

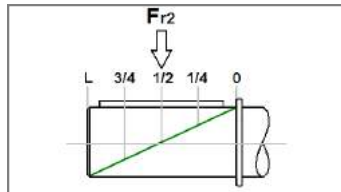
Il carico radiale è considerato applicato alla mezzzeria dell'albero di uscita. Altre posizioni originano carichi da correggere con l'appropriato fattore k_L . Esempi della distanza da spallamento dell'albero:

k_L	L
1.1	$1/4 * L$
1.0	$1/2 * L$
0.9	$3/4 * L$
0.8	L

OUTPUT RADIAL LOADS (OHL)

The radial (overhung) load shown in the tables, should be checked according to output speed, mounting position (A) and type of the transmission element (B) fitted on the gearbox output shaft by the appropriate k_L and k_T rating factors.

OHL is considered as applied at the output shaft mid-point. Other positions origin loads to be adjusted with the appropriate factor k_L . Examples of the distance from the shaft shoulder:



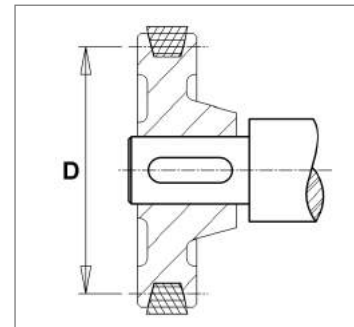
AUSGANGSRADIALKRÄFTE

Die Radialkräfte in den Tabellen müssen mit entsprechender Abtriebsdrehzahl, der Montageposition (A) und dem Übertragungselement (B) montiert auf der Getriebe-Ausgangswelle durch entsprechendem Faktoren k_L und k_T verglichen werden.

Die Radialbelastung wird auf der Mitte der Ausgangswelle angelegt. Andere Positionen erzeugen Lasten, die mit dem entsprechendem Faktor k_L zu korrigieren sind. Beispiele für den Abstand der Stufenwelle:

B - Elemento della trasmissione - Transmission element - Übertragungselement

k_T	Tipo dell'elemento	Element type	Elementtyp
1,15	Ingranaggio n. denti < 17	Gear tooth No. < 17	Zahnrad Zähnezahl < 17
1,40	Pignone catena n. denti < 13	Chain sprocket tooth No. < 13	Kettenrad Zähnezahl < 13
1,25	n. denti < 20	tooth No. < 20	Zähnezahl < 20
1,00	n. denti > 20	tooth No. > 20	Zähnezahl > 20
2,50	Puleggia per cinghie "V"	Pulley for V-belt	Riemen für Keilriemen "V"
1,25	cinghie dentate	toothed-belt	Zahnriemen



F_{r2} - Carico radiale - Radial (overhung) load - Radialkräfte

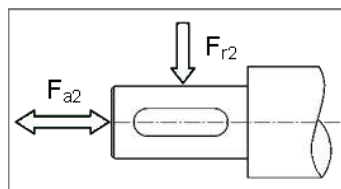
$$F_{r2} = \frac{2000 * M_2}{D} \times k_L \times k_T$$

CARICHI ASSIALI USCITA

F_{a2} - Il valore del carico assiale
 $F_{a2} = F_{r2} \times 0.2$
è incluso nel valore dei carichi radiali di catalogo ed è valido sia a trazione che a compressione.

OUTPUT AXIAL LOADS

F_{a2} - Axial load value
 $F_{a2} = F_{r2} \times 0.2$
is included within the catalogue radial load figure and is valid on both tensile and compressive stress.



AUSGANGSAXIALKRÄFTE

F_{a2} - Der Wert der Axialkräfte
 $F_{a2} = F_{r2} \times 0.2$
ist in dem Wert der Radialkräfte des Kataloges enthalten und gilt sowohl in Zug und Druck.

MRO-2

- Motorriduttori a due coppie di ingranaggi
Potenza: 0.09 kW a 7.5 kW a 4 poli
Giri uscita: 270 rpm a 27 rpm
- Geared motors with two gear sets
Powers: 0.09 kW to 7.5 kW, 4 poles
Output speed: 270 rpm to 27 rpm
- Zweistufig Getriebemotoren
Leistung: 0.09 kW bis 7,5 kW, 4-polen
Ausgangsgeschwindigkeit: 270 UpM bis 27 UpM

FRO-2

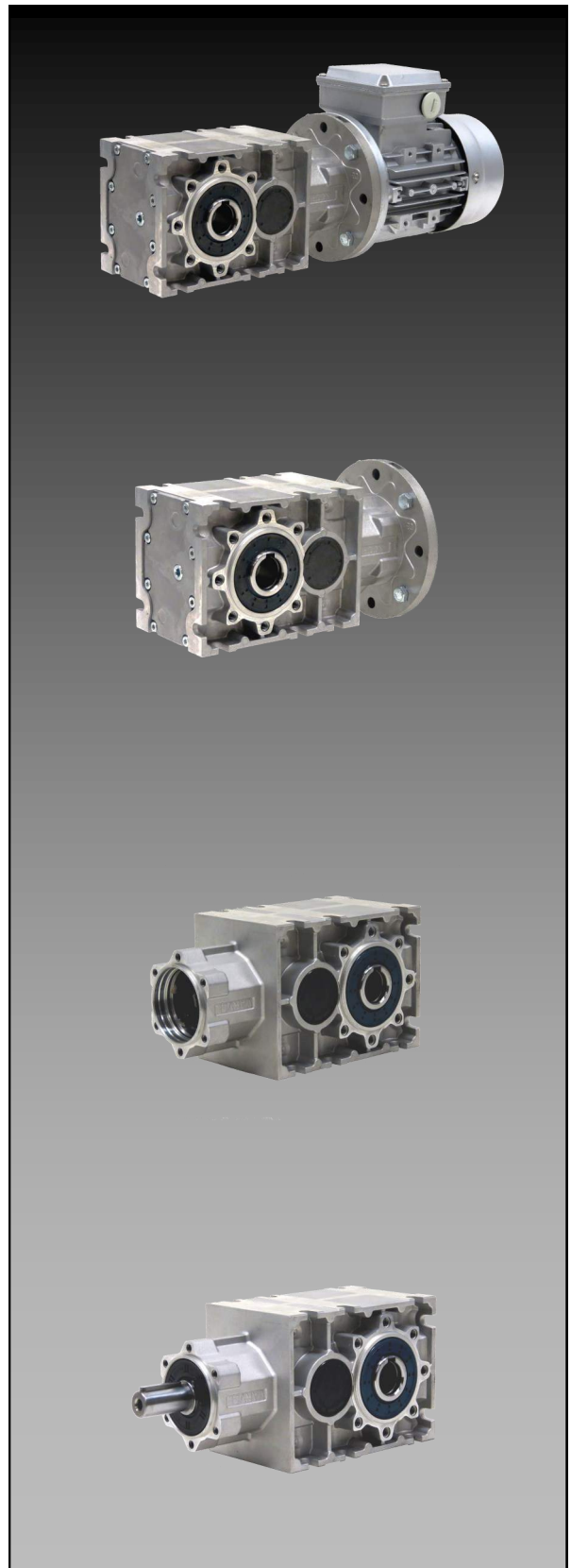
- Riduttori a due coppie di ingranaggi con flangia motore entrata
Flange motore: IEC 56 a IEC 132 e NEMA 56C a NEMA 180TC
Coppia: 120 Nm [855 in-lb] a 500 Nm [4425 in-lb]
Rapporti di riduzione: 5:1 a 50:1 (secondo grandezza)
- Gearboxes with two gear sets and with input motor flange
Motor flanges: IEC 56 to IEC 132 and NEMA 56C to NEMA 180TC
Output torque: 120 Nm [855 in-lb] to 500 Nm [4425 in-lb]
Reduction ratios: 5:1 to 50:1
- Zweistufige Getriebemotoren mit Motorflansch
Motorflansche: IEC 56 bis IEC 180 u. NEMA 56C bis NEMA 180TC
Ausgangsdrehmoment: 120 Nm [855 in-lb] to 500 Nm [4425 in-lb]
Untersetzungsverhältnis: 5:1 bis 50:1

SRO-2

- Riduttori a due coppie di ingranaggi senza flangia motore entrata
ma con albero entrata cavo con giunto
Coppia: 120 Nm [855 in-lb] to 500 Nm [4425 in-lb]
Rapporti di riduzione: 5:1 a 50:1 (secondo grandezza)
- Gearboxes with two gear sets without input motor flange
but with input hollow shaft with flexible coupling
Output torque: 120 Nm [855 in-lb] to 500 Nm [4425 in-lb]
Reduction ratios: 5:1 to 50:1
- Zweistufige Getriebemotoren ohne Motorflansch
aber Hohl eingangswelle mit Kupplung
Ausgangsdrehmoment: 120 Nm [855 in-lb] bis 500 Nm [4425 in-lb]
Untersetzungsverhältnis: 5:1 bis 50:1

RO-2

- Riduttori a due coppie di ingranaggi con albero entrata sporgente
Coppia: 120 Nm [855 in-lb] a 500 Nm [4425 in-lb]
Rapporti di riduzione: 5:1 a 50:1
- Gearboxes with two gear sets with input solid shaft
Output torque: 120 Nm [855 in-lb] to 500 Nm [4425 in-lb]
Reduction ratios: 5:1 to 50:1
- Zweistufige Getriebemotoren mit Eingangsfreiwelle
Ausgangsdrehmoment: 120 Nm [855 in-lb] bis 500 Nm [4425 in-lb]
Untersetzungsverhältnis: 5:1 bis 50:1



Potenza termica

La **potenza nominale** P_1 è la potenza che può essere applicata all'entrata del riduttore, in servizio continuo, temperatura max. ambiente di 40 °C, altitudine max. 1000 m e velocità dell'aria 1,25 m/s, senza superare una temperatura dell'olio di circa 85 °C.

La **potenza termica** P_{t1} può limitare la nominale P_1 (area in grigio) in funzione del sistema di raffreddamento, della velocità di entrata, della temperatura ambiente e del coefficiente di servizio.

Thermal power

The **rated power** P_1 is the power that can be applied at the gearbox input, on continuous operation, max. temperature of 40 °C , max. altitude 1000 m, air speed of 1.25 m/s, without exceeding the oil temperature of about 85 °C.

The **thermal power** P_{t1} can limit the rated P_1 (grey area) depending on the cooling system, input speed, ambient temperature and service factor.

Thermische Leistung

Die **Nennleistung** P_1 ist die Leistung, die am Getriebe angewendet werden kann, Dauerbetriebstemperatur von 40 °C max., max. Höhe 1000 m, Luftgeschwindigkeit von 1,25 m/s, ohne mehr als eine Temperatur von Öl von etwa 85 °C.

Die **thermische Leistung** P_{t1} kann der Nennleistung P_1 (Grauzone) als Funktion des Kühlsystems der Antriebsdrehzahl, Umgebungstemperatur und der Koeffizient der Service begrenzen.

FRO02			FRO12			FRO32			FRO42		
i_n	P_1 [kW]	P_{t1} [kW]	i_n	P_1 [kW]	P_{t1} [kW]	i_n	P_1 [kW]	P_{t1} [kW]	i_n	P_1 [kW]	P_{t1} [kW]
5.2	3.20	5.85	5.0	4.20	8.16	5.2	5.40	11.61	5.2	8.10	15.40
7.2	2.40	4.83	7.1	3.80	6.52	7.3	5.50	9.18	7.3	6.00	13.16
8.6	2.00	4.48	8.7	3.20	6.85	8.4	4.80	9.62	8.5	5.50	13.22
10.9	1.70	4.16	10.6	2.90	5.88	10.9	3.90	8.28	10.9	5.30	11.36
15.1	1.10	3.66	12.3	1.90	5.08	11.7	3.60	7.30	11.6	5.40	8.43
16.4	1.00	3.44	14.9	2.10	5.02	15.3	3.40	7.01	15.3	4.90	10.12
18.0	1.00	3.44	15.9	1.70	4.86	16.4	3.10	6.87	16.4	4.60	9.52
21.8	0.80	3.09	18.4	1.70	5.28	17.6	2.90	7.35	18.0	4.30	10.24
22.7	0.80	3.09	21.8	1.20	4.72	22.4	2.30	6.66	21.3	3.60	9.07
24.4	0.60	2.83	22.4	1.40	4.25	23.0	2.20	5.68	23.0	3.40	8.61
27.1	0.60	2.93	25.9	0.90	4.18	24.6	1.90	5.99	24.4	3.20	7.20
31.9	0.50	2.63	27.6	1.10	4.44	26.4	1.90	6.21	27.0	2.90	8.70
32.7	0.50	2.66	31.5	1.00	3.65	32.3	1.60	5.04	32.3	2.40	7.18
36.7	0.40	2.47	32.7	0.80	4.01	33.6	1.50	5.70	36.7	2.10	6.35
38.1	0.50	2.51	38.8	0.80	3.79	37.1	1.40	5.22	37.9	2.10	7.25
45.9	0.30	2.31	45.9	0.60	3.47	47.2	1.10	4.84	45.1	1.70	6.62
51.5	0.30	2.16	54.7	0.40	3.16	51.9	1.00	4.47	51.5	1.50	5.53

RO02 - 120 Nm - 1400 rpm

FRO SRO RO	i_n	i_r	n_2 [rpm]	M_2 [Nm]	P_1 [kW]	F_{r1} [N]	F_{r2} [N]	$J_1 (x 10^{-4})$ [kgcm ²]	56 B5	63 B*	71 B*	80 B*	90 B*
02	5.2	5.18	270.5	105	3.2	1200	1700	1.21	⊙	⊙	⊙	⊙	⊙
	7.2	7.19	194.8	110	2.4	1250	2000	1.01	⊙	⊙	⊙	⊙	⊙
	8.6	8.58	163.2	110	2.0	1250	2200	0.94	⊙	⊙	⊙	⊙	⊙
	10.9	10.88	128.7	120	1.7	1250	2300	0.64	⊙	⊙	⊙	⊙	⊙
	15.1	15.10	92.7	110	1.1	1280	2850	0.59	⊙	⊙	⊙	⊙	⊙
	16.4	16.36	85.6	100	1.0	1280	3000	0.55	⊙	⊙	⊙	⊙	⊙
	18.0	18.03	77.6	110	1.0	1300	3100	0.58	⊙	⊙	⊙	⊙	
	21.8	21.75	64.4	110	0.8	1300	3400	0.56	⊙	⊙	⊙	⊙	
	22.7	22.73	61.6	110	0.8	1300	3400	0.53	⊙	⊙	⊙	⊙	
	24.4	24.41	57.4	100	0.6	1300	3700	0.56	⊙	⊙	⊙	⊙	
	27.1	27.13	51.6	110	0.6	1300	3700	0.52	⊙	⊙	⊙	⊙	
	31.9	31.88	43.9	100	0.5	1300	3950	0.50	⊙	⊙	⊙	⊙	
	32.7	32.73	42.8	100	0.5	1300	4150	0.51	⊙	⊙	⊙	⊙	
	36.7	36.73	38.1	100	0.4	1300	4350	0.51	⊙	⊙	⊙		
	38.1	38.05	36.8	100	0.4	1300	4200	0.49	⊙	⊙	⊙		
	45.9	45.90	30.5	100	0.3	1300	4900	0.49	⊙	⊙	⊙		
	51.5	51.51	27.2	100	0.3	1300	4900	0.49	⊙	⊙	⊙		

B* = B5 & B14

FRO SRO RO	Olio [litri] - Oil [litres] - Öl [Liter]						Peso Weight Gewicht [kg]	
	H1	H2	H3	H4	V1	V2		
02	0.4	0.2	0.3	0.2	0.4	0.3	4.4	

RO12 - 200 Nm - 1400 rpm

FRO SRO RO	i_n	i_r	n_2 [rpm]	M_2 [Nm]	P_1 [kW]	F_{r1} [N]	F_{r2} [N]	$J_1 (x10^{-4})$ [kgm ²]	63 B5	71 B*	80 B*	90 B*	100 B*	112 B*
12	5.0	5.03	278.3	135	4.2	1500	2300	3.20	⊙	⊙	⊙	⊙	⊙	⊙
	7.1	7.09	197.4	175	3.8	1550	2450	2.70	⊙	⊙	⊙	⊙	⊙	⊙
	8.7	8.74	160.2	180	3.2	1580	2700	2.50	⊙	⊙	⊙	⊙	⊙	
	10.6	10.57	132.4	200	2.9	1580	2700	2.03	⊙	⊙	⊙	⊙	⊙	
	12.3	12.34	113.5	150	1.9	1600	3550	2.27	⊙	⊙	⊙	⊙	⊙	
	14.9	14.90	93.9	200	2.1	1600	3350	1.92	⊙	⊙	⊙	⊙	⊙	
	15.9	15.91	88.0	170	1.7	1610	3650	1.84	⊙	⊙	⊙	⊙		
	18.4	18.37	76.2	200	1.7	1610	3750	1.87	⊙	⊙	⊙	⊙		
	21.8	21.75	64.4	170	1.2	1610	4350	1.85	⊙	⊙	⊙	⊙		
	22.4	22.42	62.4	200	1.4	1610	4100	1.79	⊙	⊙	⊙	⊙		
	25.9	25.92	54.0	150	0.9	1610	4850	1.82	⊙	⊙	⊙			
	27.6	27.64	50.7	200	1.1	1610	4550	1.77	⊙	⊙	⊙			
	31.5	31.45	44.5	200	1.0	1610	4800	1.74	⊙	⊙	⊙			
	32.7	32.73	42.8	170	0.8	1610	5200	1.76	⊙	⊙	⊙			
	38.8	38.76	36.1	200	0.8	1610	5300	1.73	⊙	⊙	⊙			
	45.9	45.90	30.5	170	0.6	1610	5700	1.73	⊙	⊙	⊙			
	54.7	54.71	25.6	150	0.4	1610	5750	1.72	⊙	⊙				

B* = B5 & B14

⊙ = Foro con cava/chiavetta - Bore with key/keyway - Bohrung mit Keil u. Keilriemen

FRO SRO RO	Olio [litri] - Oil [litres] - Öl [Liter]						Peso Weight Gewicht [kg]
	H1	H2	H3	H4	V1	V2	
12	0.7	0.4	0.6	0.4	0.7	0.5	7.0

RO22 - 330 Nm - 1400 rpm

FRO SRO RO	i_n	i_r	n_2 [rpm]	M_2 [Nm]	P_1 [kW]	F_{r1} [N]	F_{r2} [N]	$J_1 (x10^{-4})$ [kgm ²]	63 B5	71 B5	80 B*	90 B*	100 B*	112 B*
22	5.2	5.18	270.5	180	5.4	2900	3150	5.89	⊙	⊙	⊙	⊙	⊙	⊙
	7.3	7.28	192.2	255	5.5	2900	3200	4.79	⊙	⊙	⊙	⊙	⊙	⊙
	8.4	8.36	167.5	260	4.8	2900	3450	4.50	⊙	⊙	⊙	⊙	⊙	⊙
	10.9	10.88	128.7	270	3.9	2900	3700	3.55	⊙	⊙	⊙	⊙	⊙	⊙
	11.7	11.71	119.6	270	3.6	3000	4050	3.95	⊙	⊙	⊙	⊙	⊙	
	15.3	15.31	91.5	330	3.4	3000	4100	3.30	⊙	⊙	⊙	⊙	⊙	
	16.4	16.36	85.6	330	3.1	3000	4100	3.16	⊙	⊙	⊙	⊙	⊙	
	17.6	17.56	79.7	330	2.9	3000	4450	3.23	⊙	⊙	⊙	⊙	⊙	
	22.4	22.35	62.6	330	2.3	3000	5000	3.14	⊙	⊙	⊙	⊙	⊙	
	23.0	23.03	60.8	330	2.2	3000	5000	3.05	⊙	⊙	⊙	⊙	⊙	
	24.6	24.61	56.9	300	1.9	3000	5500	3.11	⊙	⊙	⊙	⊙		
	26.4	26.42	53.0	330	1.9	3000	5450	3.02	⊙	⊙	⊙	⊙		
	32.3	32.30	43.3	330	1.6	3000	5900	2.96	⊙	⊙	⊙	⊙		
	33.6	33.64	41.6	330	1.5	3000	6100	2.98	⊙	⊙	⊙	⊙		
	37.1	37.06	37.8	330	1.4	3000	6350	2.94	⊙	⊙	⊙	⊙		
	47.2	47.18	29.7	330	1.1	3000	6400	2.92	⊙	⊙	⊙			
	51.9	51.93	27.0	300	1.0	3000	6450	2.91	⊙	⊙	⊙			

B* = B5 & B14

⊙ = Foro con cava/chiavetta - Bore with key/keyway - Bohrung mit Keil u. Keilriemen

FRO SRO RO	Olio [litri] - Oil [litres] - Öl [Liter]						Peso Weight Gewicht [kg]
	H1	H2	H3	H4	V1	V2	
22	1.0	0.7	0.9	0.7	1.1	0.8	11.0

RO32 - 500 Nm - 1400 rpm

FRO SRO RO	i_n	i_r	n_2 [rpm]	M_2 [Nm]	P_1 [kW]	F_{r1} [N]	F_{r2} [N]	$J_1 (x10^{-4})$ [kgm ²]	71 B5	80 B5	90 B5	100 B*	112 B*	132 B*
32	5.2	5.18	270.5	270	8.1	4500	4800	9.07	⊙	⊙	⊙	⊙	⊙	⊙
	7.3	7.28	192.2	280	6.0	4550	5650	6.77	⊙	⊙	⊙	⊙	⊙	⊙
	8.5	8.54	163.9	300	5.5	5540	6000	6.07	⊙	⊙	⊙	⊙	⊙	⊙
	10.9	10.88	128.7	370	5.3	5630	6000	4.27	⊙	⊙	⊙	⊙	⊙	⊙
	11.6	11.60	120.6	400	5.4	5710	6400	4.99	⊙	⊙	⊙	⊙	⊙	⊙
	15.3	15.31	91.5	480	4.9	5710	6450	3.75	⊙	⊙	⊙	⊙	⊙	⊙
	16.4	16.36	85.6	480	4.6	5730	6500	3.48	⊙	⊙	⊙	⊙	⊙	
	18.0	17.95	78.0	500	4.3	5730	6900	3.59	⊙	⊙	⊙	⊙	⊙	
	21.3	21.35	65.6	500	3.6	5680	7550	3.43	⊙	⊙	⊙	⊙		
	23.0	23.03	60.8	500	3.4	5730	7700	3.25	⊙	⊙	⊙	⊙		
	24.4	24.39	57.4	500	3.2	5740	8300	3.34	⊙	⊙	⊙	⊙		
	27.0	27.01	51.8	500	2.9	5730	8400	3.18	⊙	⊙	⊙	⊙		
	32.3	32.30	43.3	500	2.4	5740	9050	3.06	⊙	⊙	⊙	⊙		
	36.7	36.69	38.2	500	2.1	5740	9950	3.07	⊙	⊙	⊙	⊙		
	37.9	37.89	37.0	500	2.1	5740	9800	3.02	⊙	⊙	⊙	⊙		
	45.1	45.05	31.1	500	1.7	5740	9800	2.99	⊙	⊙	⊙			
	51.5	51.46	27.2	500	1.5	5740	9800	2.97	⊙	⊙	⊙			

B* = B5 & B14

FRO SRO RO	Olio [litri] - Oil [litres] - Öl [Liter]						Peso Weight Gewicht [kg]
	H1	H2	H3	H4	V1	V2	
32	1.6	1.0	1.3	1.0	1.5	0.9	15.0

MRO_2 - 1400 rpm

P ₁ [kW]	i _n	i _r	n ₂ [rpm]	M ₂ [Nm]	FS	Tipo - Size - Größe	F _{r2} [N]	MRO [kg]	FRO [kg]	J _m × 10 ⁻⁴	J ₁ × 10 ⁻⁴
0,06	51,50	51,510	27,2	20,0	>3,0	MRO 02	4.900	7,1	4,6	1,50	0,4902
	45,90	45,900	30,5	20,0	>3,0	MRO 02	4.900	7,1	4,6	1,50	0,4917
	38,10	38,050	36,8	14,4	>3,0	MRO 02	4.200	7,1	4,6	1,50	0,4948
	36,70	36,730	38,1	15,0	>3,0	MRO 02	4.350	7,1	4,6	1,50	0,5092
	32,70	32,730	42,8	12,0	>3,0	MRO 02	4.150	7,1	4,6	1,50	0,5121
	31,90	31,880	43,9	13,2	>3,0	MRO 02	3.950	7,1	4,6	1,50	0,4983
	27,10	27,130	51,6	11,0	>3,0	MRO 02	3.700	7,1	4,6	1,50	0,5181
	24,40	24,410	57,4	10,0	>3,0	MRO 02	3.700	7,1	4,6	1,50	0,5579
	22,70	22,730	61,6	8,3	>3,0	MRO 02	3.400	7,1	4,6	1,50	0,5251
	21,80	21,750	64,4	8,3	>3,0	MRO 02	3.400	7,1	4,6	1,50	0,5645
	18,00	18,030	77,6	6,6	>3,0	MRO 02	3.100	7,1	4,6	1,50	0,5780
	16,40	16,360	85,6	6,0	>3,0	MRO 02	3.000	7,1	4,6	1,50	0,5451
	15,10	15,100	92,7	6,0	>3,0	MRO 02	2.850	7,1	4,6	1,50	0,5939
	10,90	10,880	128,7	4,2	>3,0	MRO 02	2.300	7,1	4,6	1,50	0,6392
	8,60	8,580	163,2	3,3	>3,0	MRO 02	2.200	7,1	4,6	1,50	0,9445
	7,20	7,190	194,8	2,8	>3,0	MRO 02	2.000	7,1	4,6	1,50	1,0150
5,20	5,180	270,5	2,0	>3,0	MRO 02	1.700	7,1	4,6	1,50	1,2149	
0,09	51,50	51,510	27,2	30,0	>3,0	MRO 02	4.900	7,2	4,6	2,00	0,4902
	45,90	45,900	30,5	30,0	>3,0	MRO 02	4.900	7,2	4,6	2,00	0,4917
	38,10	38,050	36,8	21,6	>3,0	MRO 02	4.200	7,2	4,6	2,00	0,4948
	36,70	36,730	38,1	22,5	>3,0	MRO 02	4.350	7,2	4,6	2,00	0,5092
	32,70	32,730	42,8	18,0	>3,0	MRO 02	4.150	7,2	4,6	2,00	0,5121
	31,90	31,880	43,9	19,8	>3,0	MRO 02	3.950	7,2	4,6	2,00	0,4983
	27,10	27,130	51,6	16,5	>3,0	MRO 02	3.700	7,2	4,6	2,00	0,5181
	24,40	24,410	57,4	15,0	>3,0	MRO 02	3.700	7,2	4,6	2,00	0,5579
	22,70	22,730	61,6	12,4	>3,0	MRO 02	3.400	7,2	4,6	2,00	0,5251
	21,80	21,750	64,4	12,4	>3,0	MRO 02	3.400	7,2	4,6	2,00	0,5645
	18,00	18,030	77,6	9,9	>3,0	MRO 02	3.100	7,2	4,6	2,00	0,5780
	16,40	16,360	85,6	9,0	>3,0	MRO 02	3.000	7,2	4,6	2,00	0,5451
	15,10	15,100	92,7	9,0	>3,0	MRO 02	2.850	7,2	4,6	2,00	0,5939
	10,90	10,880	128,7	6,4	>3,0	MRO 02	2.300	7,2	4,6	2,00	0,6392
	8,60	8,580	163,2	5,0	>3,0	MRO 02	2.200	7,2	4,6	2,00	0,9445
	7,20	7,190	194,8	4,1	>3,0	MRO 02	2.000	7,2	4,6	2,00	1,0150
5,20	5,180	270,5	3,0	>3,0	MRO 02	1.700	7,2	4,6	2,00	1,2149	
0,13	54,70	54,710	25,6	48,8	>3,0	MRO 12	5.750	11,1	7,4	2,80	1,7202
	51,90	51,930	27	39,0	>3,0	MRO 22	6.450	15,4	11,7	2,80	2,9144
	51,50	51,510	27,2	43,3	2,3	MRO 02	4.900	8,3	4,6	2,80	0,4902
	47,20	47,180	29,7	39,0	>3,0	MRO 22	6.400	15,4	11,7	2,80	2,9213
	45,90	45,900	30,5	43,3	2,3	MRO 02	4.900	8,3	4,6	2,80	0,4917
	45,90	45,900	30,5	36,8	>3,0	MRO 12	5.700	11,1	7,4	2,80	1,7254
	38,80	38,760	36,1	32,5	>3,0	MRO 12	5.300	11,1	7,4	2,80	1,7320
	38,10	38,050	36,8	31,2	>3,0	MRO 02	4.200	8,3	4,6	2,80	0,4948
	37,10	37,060	37,8	30,6	>3,0	MRO 22	6.350	15,4	11,7	2,80	2,9425
	36,70	36,730	38,1	32,5	>3,0	MRO 02	4.350	8,3	4,6	2,80	0,5092
	33,60	33,640	41,6	28,6	>3,0	MRO 22	6.100	15,4	11,7	2,80	2,9816
	32,70	32,730	42,8	26,0	>3,0	MRO 02	4.150	8,3	4,6	2,80	0,5121
	32,70	32,730	42,8	27,6	>3,0	MRO 12	5.200	11,1	7,4	2,80	1,7591
	32,30	32,300	43,3	26,8	>3,0	MRO 22	5.900	15,4	11,7	2,80	2,9572
	31,90	31,880	43,9	28,6	>3,0	MRO 02	3.950	8,3	4,6	2,80	0,4983
	31,50	31,450	44,5	26,0	>3,0	MRO 12	4.800	11,1	7,4	2,80	1,7418

MRO_2 - 1400 rpm

P ₁ [kW]	i _n	i _r	n ₂ [rpm]	M ₂ [Nm]	FS	Tipo - Size - Größe	F _{r2} [N]	MRO [kg]	FRO [kg]	J _m × 10 ⁻⁴	J ₁ × 10 ⁻⁴
0,13	27,60	27,640	50,7	23,6	>3,0	MRO 12	4.550	11,1	7,4	2,80	1,7720
	27,10	27,130	51,6	23,8	>3,0	MRO 02	3.700	8,3	4,6	2,80	0,5181
	26,40	26,420	53	22,6	>3,0	MRO 22	5.450	15,4	11,7	2,80	3,0234
	25,90	25,920	54	21,7	>3,0	MRO 12	4.850	11,1	7,4	2,80	1,8225
	24,60	24,610	56,9	20,5	>3,0	MRO 22	5.500	15,4	11,7	2,80	3,1062
	24,40	24,410	57,4	21,7	>3,0	MRO 02	3.700	8,3	4,6	2,80	0,5579
	23,00	23,030	60,8	19,5	>3,0	MRO 22	5.000	15,4	11,7	2,80	3,0523
	22,70	22,730	61,6	17,9	>3,0	MRO 02	3.400	8,3	4,6	2,80	0,5251
	22,40	22,420	62,4	18,6	>3,0	MRO 12	4.100	11,1	7,4	2,80	1,7913
	22,40	22,350	62,6	18,7	>3,0	MRO 22	5.000	15,4	11,7	2,80	3,1366
	21,80	21,750	64,4	17,9	>3,0	MRO 02	3.400	8,3	4,6	2,80	0,5645
	21,80	21,750	64,4	18,4	>3,0	MRO 12	4.350	11,1	7,4	2,80	1,8457
	18,40	18,370	76,2	15,3	>3,0	MRO 12	3.750	11,1	7,4	2,80	1,8749
	18,00	18,030	77,6	14,3	>3,0	MRO 02	3.100	8,3	4,6	2,80	0,5780
	17,60	17,560	79,7	14,8	>3,0	MRO 22	4.450	15,4	11,7	2,80	3,2313
	16,40	16,360	85,6	13,0	>3,0	MRO 02	3.000	8,3	4,6	2,80	0,5451
	16,40	16,360	85,6	13,8	>3,0	MRO 22	4.100	15,4	11,7	2,80	3,1625
	15,90	15,910	88	13,0	>3,0	MRO 12	3.650	11,1	7,4	2,80	1,8416
	15,30	15,310	91,5	12,6	>3,0	MRO 22	4.100	15,4	11,7	2,80	3,2966
	15,10	15,100	92,7	13,0	>3,0	MRO 02	2.850	8,3	4,6	2,80	0,5939
	14,90	14,900	93,9	12,4	>3,0	MRO 12	3.350	11,1	7,4	2,80	1,9187
	12,30	12,340	113,5	10,3	>3,0	MRO 12	3.550	11,1	7,4	2,80	2,2731
	11,70	11,710	119,6	9,8	>3,0	MRO 22	4.050	15,4	11,7	2,80	3,9507
	10,90	10,880	128,7	9,2	>3,0	MRO 02	2.300	8,3	4,6	2,80	0,6392
	10,90	10,880	128,7	9,0	>3,0	MRO 22	3.700	15,4	11,7	2,80	3,5463
	10,60	10,570	132,4	9,0	>3,0	MRO 12	2.700	11,1	7,4	2,80	2,0326
	8,70	8,740	160,2	7,3	>3,0	MRO 12	2.700	11,1	7,4	2,80	2,5046
	8,60	8,580	163,2	7,2	>3,0	MRO 02	2.200	8,3	4,6	2,80	0,9445
	8,40	8,360	167,5	7,0	>3,0	MRO 22	3.450	15,4	11,7	2,80	4,5033
	7,30	7,280	192,2	6,0	>3,0	MRO 22	3.200	15,4	11,7	2,80	4,7920
	7,20	7,190	194,8	6,0	>3,0	MRO 02	2.000	8,3	4,6	2,80	1,0150
	7,10	7,090	197,4	6,0	>3,0	MRO 12	2.450	11,1	7,4	2,80	2,6978
	5,20	5,180	270,5	4,3	>3,0	MRO 02	1.700	8,3	4,6	2,80	1,2149
5,20	5,180	270,5	4,3	>3,0	MRO 22	3.150	15,4	11,7	2,80	5,8944	
5,00	5,030	278,3	4,2	>3,0	MRO 12	2.300	11,1	7,4	2,80	3,2008	
0,18	54,70	54,710	25,6	67,5	2,2	MRO 12	5.750	11,7	7,4	4,00	1,7202
	51,90	51,930	27	54,0	>3,0	MRO 22	6.450	16,0	11,7	4,00	2,9144
	51,50	51,510	27,2	60,0	1,7	MRO 02	4.900	8,9	4,6	4,00	0,4902
	47,20	47,180	29,7	54,0	>3,0	MRO 22	6.400	16,0	11,7	4,00	2,9213
	45,90	45,900	30,5	60,0	1,7	MRO 02	4.900	8,9	4,6	4,00	0,4917
	45,90	45,900	30,5	51,0	>3,0	MRO 12	5.700	11,7	7,4	4,00	1,7254
	38,80	38,760	36,1	45,0	>3,0	MRO 12	5.300	11,7	7,4	4,00	1,7320
	38,10	38,050	36,8	43,2	2,8	MRO 02	4.200	8,9	4,6	4,00	0,4948
	37,10	37,060	37,8	42,4	>3,0	MRO 22	6.350	16,0	11,7	4,00	2,9425
	36,70	36,730	38,1	45,0	2,2	MRO 02	4.350	8,9	4,6	4,00	0,5092
	33,60	33,640	41,6	39,6	>3,0	MRO 22	6.100	16,0	11,7	4,00	2,9816
	32,70	32,730	42,8	36,0	2,8	MRO 02	4.150	8,9	4,6	4,00	0,5121
	32,70	32,730	42,8	38,3	>3,0	MRO 12	5.200	11,7	7,4	4,00	1,7591
	32,30	32,300	43,3	37,1	>3,0	MRO 22	5.900	16,0	11,7	4,00	2,9572
	31,90	31,880	43,9	39,6	2,8	MRO 02	3.950	8,9	4,6	4,00	0,4983

MRO_2 - 1400 rpm

P ₁ [kW]	i _n	i _r	n ₂ [rpm]	M ₂ [Nm]	FS	Tipo - Size - Größe	F _{r2} [N]	MRO [kg]	FRO [kg]	J _m × 10 ⁻⁴	J ₁ × 10 ⁻⁴
0,18	31,50	31,450	44,5	36,0	>3,0	MRO 12	4.800	11,7	7,4	4,00	1,7418
	27,60	27,640	50,7	32,7	>3,0	MRO 12	4.550	11,7	7,4	4,00	1,7720
	27,10	27,130	51,6	33,0	>3,0	MRO 02	3.700	8,9	4,6	4,00	0,5181
	26,40	26,420	53	31,3	>3,0	MRO 22	5.450	16,0	11,7	4,00	3,0234
	25,90	25,920	54	30,0	>3,0	MRO 12	4.850	11,7	7,4	4,00	1,8225
	24,60	24,610	56,9	28,4	>3,0	MRO 22	5.500	16,0	11,7	4,00	3,1062
	24,40	24,410	57,4	30,0	>3,0	MRO 02	3.700	8,9	4,6	4,00	0,5579
	23,00	23,030	60,8	27,0	>3,0	MRO 22	5.000	16,0	11,7	4,00	3,0523
	22,70	22,730	61,6	24,8	>3,0	MRO 02	3.400	8,9	4,6	4,00	0,5251
	22,40	22,420	62,4	25,7	>3,0	MRO 12	4.100	11,7	7,4	4,00	1,7913
	22,40	22,350	62,6	25,8	>3,0	MRO 22	5.000	16,0	11,7	4,00	3,1366
	21,80	21,750	64,4	24,8	>3,0	MRO 02	3.400	8,9	4,6	4,00	0,5645
	21,80	21,750	64,4	25,5	>3,0	MRO 12	4.350	11,7	7,4	4,00	1,8457
	18,40	18,370	76,2	21,2	>3,0	MRO 12	3.750	11,7	7,4	4,00	1,8749
	18,00	18,030	77,6	19,8	>3,0	MRO 02	3.100	8,9	4,6	4,00	0,5780
	17,60	17,560	79,7	20,5	>3,0	MRO 22	4.450	16,0	11,7	4,00	3,2313
	16,40	16,360	85,6	18,0	>3,0	MRO 02	3.000	8,9	4,6	4,00	0,5451
	16,40	16,360	85,6	19,2	>3,0	MRO 22	4.100	16,0	11,7	4,00	3,1625
	15,90	15,910	88	18,0	>3,0	MRO 12	3.650	11,7	7,4	4,00	1,8416
	15,30	15,310	91,5	17,5	>3,0	MRO 22	4.100	16,0	11,7	4,00	3,2966
	15,10	15,100	92,7	18,0	>3,0	MRO 02	2.850	8,9	4,6	4,00	0,5939
	14,90	14,900	93,9	17,1	>3,0	MRO 12	3.350	11,7	7,4	4,00	1,9187
	12,30	12,340	113,5	14,2	>3,0	MRO 12	3.550	11,7	7,4	4,00	2,2731
	11,70	11,710	119,6	13,5	>3,0	MRO 22	4.050	16,0	11,7	4,00	3,9507
	10,90	10,880	128,7	12,7	>3,0	MRO 02	2.300	8,9	4,6	4,00	0,6392
	10,90	10,880	128,7	12,5	>3,0	MRO 22	3.700	16,0	11,7	4,00	3,5463
	10,60	10,570	132,4	12,4	>3,0	MRO 12	2.700	11,7	7,4	4,00	2,0326
	8,70	8,740	160,2	10,1	>3,0	MRO 12	2.700	11,7	7,4	4,00	2,5046
	8,60	8,580	163,2	9,9	>3,0	MRO 02	2.200	8,9	4,6	4,00	0,9445
	8,40	8,360	167,5	9,8	>3,0	MRO 22	3.450	16,0	11,7	4,00	4,5033
	7,30	7,280	192,2	8,3	>3,0	MRO 22	3.200	16,0	11,7	4,00	4,7920
	7,20	7,190	194,8	8,3	>3,0	MRO 02	2.000	8,9	4,6	4,00	1,0150
	7,10	7,090	197,4	8,3	>3,0	MRO 12	2.450	11,7	7,4	4,00	2,6978
5,20	5,180	270,5	5,9	>3,0	MRO 02	1.700	8,9	4,6	4,00	1,2149	
5,20	5,180	270,5	6,0	>3,0	MRO 22	3.150	16,0	11,7	4,00	5,8944	
5,00	5,030	278,3	5,8	>3,0	MRO 12	2.300	11,7	7,4	4,00	3,2008	
0,25	54,70	54,710	25,6	93,8	1,6	MRO 12	5.750	13,2	7,4	5,00	1,7202
	51,90	51,930	27	75,0	>3,0	MRO 22	6.450	17,5	11,7	5,00	2,9144
	51,50	51,510	27,2	83,3	1,2	MRO 02	4.900	10,4	4,6	5,00	0,4902
	51,50	51,460	27,2	83,3	>3,0	MRO 32	9.800	24,3	18,5	5,00	2,9671
	47,20	47,180	29,7	75,0	>3,0	MRO 22	6.400	17,5	11,7	5,00	2,9213
	45,90	45,900	30,5	83,3	1,2	MRO 02	4.900	10,4	4,6	5,00	0,4917
	45,90	45,900	30,5	70,8	2,4	MRO 12	5.700	13,2	7,4	5,00	1,7254
	45,10	45,050	31,1	73,5	>3,0	MRO 32	9.800	24,3	18,5	5,00	2,9882
	38,80	38,760	36,1	62,5	2,8	MRO 12	5.300	13,2	7,4	5,00	1,7320
	38,10	38,050	36,8	60,0	1,6	MRO 02	4.200	10,4	4,6	5,00	0,4948
	37,90	37,890	37	59,5	>3,0	MRO 32	9.800	24,3	18,5	5,00	3,0222
	37,10	37,060	37,8	58,9	>3,0	MRO 22	6.350	17,5	11,7	5,00	2,9425
	36,70	36,730	38,1	62,5	1,6	MRO 02	4.350	10,4	4,6	5,00	0,5092
	36,70	36,690	38,2	59,5	>3,0	MRO 32	9.950	24,3	18,5	5,00	3,0718

MRO_2 - 1400 rpm

P ₁ [kW]	i _n	i _r	n ₂ [rpm]	M ₂ [Nm]	FS	Tipo - Size - Größe	F _{r2} [N]	MRO [kg]	FRO [kg]	J _m × 10 ⁻⁴	J ₁ × 10 ⁻⁴
0,25	33,60	33,640	41,6	55,0	>3,0	MRO 22	6.100	17,5	11,7	5,00	2,9816
	32,70	32,730	42,8	50,0	2,0	MRO 02	4.150	10,4	4,6	5,00	0,5121
	32,70	32,730	42,8	53,1	>3,0	MRO 12	5.200	13,2	7,4	5,00	1,7591
	32,30	32,300	43,3	51,6	>3,0	MRO 22	5.900	17,5	11,7	5,00	2,9572
	32,30	32,300	43,3	52,1	>3,0	MRO 32	9.050	24,3	18,5	5,00	3,0580
	31,90	31,880	43,9	55,0	2,0	MRO 02	3.950	10,4	4,6	5,00	0,4983
	31,50	31,450	44,5	50,0	>3,0	MRO 12	4.800	13,2	7,4	5,00	1,7418
	27,60	27,640	50,7	45,5	>3,0	MRO 12	4.550	13,2	7,4	5,00	1,7720
	27,10	27,130	51,6	45,8	2,4	MRO 02	3.700	10,4	4,6	5,00	0,5181
	27,00	27,010	51,8	43,1	>3,0	MRO 32	8.400	24,3	18,5	5,00	3,1801
	26,40	26,420	53	43,4	>3,0	MRO 22	5.450	17,5	11,7	5,00	3,0234
	25,90	25,920	54	41,7	>3,0	MRO 12	4.850	13,2	7,4	5,00	1,8225
	24,60	24,610	56,9	39,5	>3,0	MRO 22	5.500	17,5	11,7	5,00	3,1062
	24,40	24,410	57,4	41,7	2,4	MRO 02	3.700	10,4	4,6	5,00	0,5579
	24,40	24,390	57,4	39,1	>3,0	MRO 32	8.300	24,3	18,5	5,00	3,3409
	23,00	23,030	60,8	37,5	>3,0	MRO 22	5.000	17,5	11,7	5,00	3,0523
	23,00	23,030	60,8	36,8	>3,0	MRO 32	7.700	24,3	18,5	5,00	3,2506
	22,70	22,730	61,6	34,4	>3,0	MRO 02	3.400	10,4	4,6	5,00	0,5251
	22,40	22,420	62,4	35,7	>3,0	MRO 12	4.100	13,2	7,4	5,00	1,7913
	22,40	22,350	62,6	35,9	>3,0	MRO 22	5.000	17,5	11,7	5,00	3,1366
	21,80	21,750	64,4	34,4	>3,0	MRO 02	3.400	10,4	4,6	5,00	0,5645
	21,80	21,750	64,4	35,4	>3,0	MRO 12	4.350	13,2	7,4	5,00	1,8457
	21,30	21,350	65,6	34,7	>3,0	MRO 32	7.550	24,3	18,5	5,00	3,4347
	18,40	18,370	76,2	29,4	>3,0	MRO 12	3.750	13,2	7,4	5,00	1,8749
	18,00	18,030	77,6	27,5	>3,0	MRO 02	3.100	10,4	4,6	5,00	0,5780
	18,00	17,950	78	29,1	>3,0	MRO 32	6.900	24,3	18,5	5,00	3,5860
	17,60	17,560	79,7	28,4	>3,0	MRO 22	4.450	17,5	11,7	5,00	3,2313
	16,40	16,360	85,6	25,0	>3,0	MRO 02	3.000	10,4	4,6	5,00	0,5451
	16,40	16,360	85,6	26,6	>3,0	MRO 22	4.100	17,5	11,7	5,00	3,1625
	16,40	16,360	85,6	26,1	>3,0	MRO 32	6.500	24,3	18,5	5,00	3,4806
	15,90	15,910	88	25,0	>3,0	MRO 12	3.650	13,2	7,4	5,00	1,8416
	15,30	15,310	91,5	24,3	>3,0	MRO 22	4.100	17,5	11,7	5,00	3,2966
	15,30	15,310	91,5	24,5	>3,0	MRO 32	6.450	24,3	18,5	5,00	3,7457
	15,10	15,100	92,7	25,0	>3,0	MRO 02	2.850	10,4	4,6	5,00	0,5939
	14,90	14,900	93,9	23,8	>3,0	MRO 12	3.350	13,2	7,4	5,00	1,9187
	12,30	12,340	113,5	19,7	>3,0	MRO 12	3.550	13,2	7,4	5,00	2,2731
	11,70	11,710	119,6	18,8	>3,0	MRO 22	4.050	17,5	11,7	5,00	3,9507
	11,60	11,600	120,6	18,5	>3,0	MRO 32	6.400	24,3	18,5	5,00	4,9874
	10,90	10,880	128,7	17,6	>3,0	MRO 02	2.300	10,4	4,6	5,00	0,6392
	10,90	10,880	128,7	17,3	>3,0	MRO 22	3.700	17,5	11,7	5,00	3,5463
	10,90	10,880	128,7	17,5	>3,0	MRO 32	6.000	24,3	18,5	5,00	4,2665
	10,60	10,570	132,4	17,2	>3,0	MRO 12	2.700	13,2	7,4	5,00	2,0326
	8,70	8,740	160,2	14,1	>3,0	MRO 12	2.700	13,2	7,4	5,00	2,5046
	8,60	8,580	163,2	13,8	>3,0	MRO 02	2.200	10,4	4,6	5,00	0,9445
	8,50	8,540	163,9	13,6	>3,0	MRO 32	6.000	24,3	18,5	5,00	6,0700
	8,40	8,360	167,5	13,5	>3,0	MRO 22	3.450	17,5	11,7	5,00	4,5033
	7,30	7,280	192,2	11,6	>3,0	MRO 22	3.200	17,5	11,7	5,00	4,7920
	7,30	7,280	192,2	11,7	>3,0	MRO 32	5.650	24,3	18,5	5,00	6,7749
	7,20	7,190	194,8	11,5	>3,0	MRO 02	2.000	10,4	4,6	5,00	1,0150
	7,10	7,090	197,4	11,5	>3,0	MRO 12	2.450	13,2	7,4	5,00	2,6978

MRO_2 - 1400 rpm

P ₁ [kW]	i _n	i _r	n ₂ [rpm]	M ₂ [Nm]	FS	Tipo - Size - Größe	F _{r2} [N]	MRO [kg]	FRO [kg]	J _m × 10 ⁻⁴	J ₁ × 10 ⁻⁴
0,25	5,20	5,180	270,5	8,2	>3,0	MRO 02	1.700	10,4	4,6	5,00	1,2149
	5,20	5,180	270,5	8,3	>3,0	MRO 22	3.150	17,5	11,7	5,00	5,8944
	5,20	5,180	270,5	8,3	>3,0	MRO 32	4.800	24,3	18,5	5,00	9,0749
	5,00	5,030	278,3	8,0	>3,0	MRO 12	2.300	13,2	7,4	5,00	3,2008
	54,70	54,710	25,6	138,8	1,1	MRO 12	5.750	13,6	7,4	8,00	1,7202
0,37	51,90	51,930	27	111,0	2,7	MRO 22	6.450	17,9	11,7	8,00	2,9144
	51,50	51,510	27,2	123,3	0,8	MRO 02	4.900	10,8	4,6	8,00	0,4902
	51,50	51,460	27,2	123,3	>3,0	MRO 32	9.800	24,7	18,5	8,00	2,9671
	47,20	47,180	29,7	111,0	3,0	MRO 22	6.400	17,9	11,7	8,00	2,9213
	45,90	45,900	30,5	123,3	0,8	MRO 02	4.900	10,8	4,6	8,00	0,4917
	45,90	45,900	30,5	104,8	1,6	MRO 12	5.700	13,6	7,4	8,00	1,7254
	45,10	45,050	31,1	108,8	>3,0	MRO 32	9.800	24,7	18,5	8,00	2,9882
	38,80	38,760	36,1	92,5	1,9	MRO 12	5.300	13,6	7,4	8,00	1,7320
	38,10	38,050	36,8	88,8	1,1	MRO 02	4.200	10,8	4,6	8,00	0,4948
	37,90	37,890	37	88,1	>3,0	MRO 32	9.800	24,7	18,5	8,00	3,0222
	37,10	37,060	37,8	87,2	>3,0	MRO 22	6.350	17,9	11,7	8,00	2,9425
	36,70	36,730	38,1	92,5	1,1	MRO 02	4.350	10,8	4,6	8,00	0,5092
	36,70	36,690	38,2	88,1	>3,0	MRO 32	9.950	24,7	18,5	8,00	3,0718
	33,60	33,640	41,6	81,4	>3,0	MRO 22	6.100	17,9	11,7	8,00	2,9816
	32,70	32,730	42,8	74,0	1,4	MRO 02	4.150	10,8	4,6	8,00	0,5121
	32,70	32,730	42,8	78,6	2,2	MRO 12	5.200	13,6	7,4	8,00	1,7591
	32,30	32,300	43,3	76,3	>3,0	MRO 22	5.900	17,9	11,7	8,00	2,9572
	32,30	32,300	43,3	77,1	>3,0	MRO 32	9.050	24,7	18,5	8,00	3,0580
	31,90	31,880	43,9	81,4	1,4	MRO 02	3.950	10,8	4,6	8,00	0,4983
	31,50	31,450	44,5	74,0	2,4	MRO 12	4.800	13,6	7,4	8,00	1,7418
	27,60	27,640	50,7	67,3	3,0	MRO 12	4.550	13,6	7,4	8,00	1,7720
	27,10	27,130	51,6	67,8	1,6	MRO 02	3.700	10,8	4,6	8,00	0,5181
	27,00	27,010	51,8	63,8	>3,0	MRO 32	8.400	24,7	18,5	8,00	3,1801
	26,40	26,420	53	64,3	>3,0	MRO 22	5.450	17,9	11,7	8,00	3,0234
	25,90	25,920	54	61,7	2,4	MRO 12	4.850	13,6	7,4	8,00	1,8225
	24,60	24,610	56,9	58,4	>3,0	MRO 22	5.500	17,9	11,7	8,00	3,1062
	24,40	24,410	57,4	61,7	1,6	MRO 02	3.700	10,8	4,6	8,00	0,5579
	24,40	24,390	57,4	57,8	>3,0	MRO 32	8.300	24,7	18,5	8,00	3,3409
	23,00	23,030	60,8	55,5	>3,0	MRO 22	5.000	17,9	11,7	8,00	3,0523
	23,00	23,030	60,8	54,4	>3,0	MRO 32	7.700	24,7	18,5	8,00	3,2506
	22,70	22,730	61,6	50,9	2,2	MRO 02	3.400	10,8	4,6	8,00	0,5251
	22,40	22,420	62,4	52,9	>3,0	MRO 12	4.100	13,6	7,4	8,00	1,7913
	22,40	22,350	62,6	53,1	>3,0	MRO 22	5.000	17,9	11,7	8,00	3,1366
	21,80	21,750	64,4	50,9	2,2	MRO 02	3.400	10,8	4,6	8,00	0,5645
	21,80	21,750	64,4	52,4	>3,0	MRO 12	4.350	13,6	7,4	8,00	1,8457
	21,30	21,350	65,6	51,4	>3,0	MRO 32	7.550	24,7	18,5	8,00	3,4347
	18,40	18,370	76,2	43,5	>3,0	MRO 12	3.750	13,6	7,4	8,00	1,8749
	18,00	18,030	77,6	40,7	2,7	MRO 02	3.100	10,8	4,6	8,00	0,5780
	18,00	17,950	78	43,0	>3,0	MRO 32	6.900	24,7	18,5	8,00	3,5860
	17,60	17,560	79,7	42,1	>3,0	MRO 22	4.450	17,9	11,7	8,00	3,2313
16,40	16,360	85,6	37,0	2,7	MRO 02	3.000	10,8	4,6	8,00	0,5451	
16,40	16,360	85,6	39,4	>3,0	MRO 22	4.100	17,9	11,7	8,00	3,1625	
16,40	16,360	85,6	38,6	>3,0	MRO 32	6.500	24,7	18,5	8,00	3,4806	
15,90	15,910	88	37,0	>3,0	MRO 12	3.650	13,6	7,4	8,00	1,8416	
15,30	15,310	91,5	35,9	>3,0	MRO 22	4.100	17,9	11,7	8,00	3,2966	

MRO_2 - 1400 rpm

P ₁ [kW]	i _n	i _r	n ₂ [rpm]	M ₂ [Nm]	FS	Tipo - Size - Größe	F _{r2} [N]	MRO [kg]	FRO [kg]	J _m × 10 ⁻⁴	J ₁ × 10 ⁻⁴
0,37	15,30	15,310	91,5	36,2	>3,0	MRO 32	6.450	24,7	18,5	8,00	3,7457
	15,10	15,100	92,7	37,0	3,0	MRO 02	2.850	10,8	4,6	8,00	0,5939
	14,90	14,900	93,9	35,2	>3,0	MRO 12	3.350	13,6	7,4	8,00	1,9187
	12,30	12,340	113,5	29,2	>3,0	MRO 12	3.550	13,6	7,4	8,00	2,2731
	11,70	11,710	119,6	27,8	>3,0	MRO 22	4.050	17,9	11,7	8,00	3,9507
	11,60	11,600	120,6	27,4	>3,0	MRO 32	6.400	24,7	18,5	8,00	4,9874
	10,90	10,880	128,7	26,1	>3,0	MRO 02	2.300	10,8	4,6	8,00	0,6392
	10,90	10,880	128,7	25,6	>3,0	MRO 22	3.700	17,9	11,7	8,00	3,5463
	10,90	10,880	128,7	25,8	>3,0	MRO 32	6.000	24,7	18,5	8,00	4,2665
	10,60	10,570	132,4	25,5	>3,0	MRO 12	2.700	13,6	7,4	8,00	2,0326
	8,70	8,740	160,2	20,8	>3,0	MRO 12	2.700	13,6	7,4	8,00	2,5046
	8,60	8,580	163,2	20,4	>3,0	MRO 02	2.200	10,8	4,6	8,00	0,9445
	8,50	8,540	163,9	20,2	>3,0	MRO 32	6.000	24,7	18,5	8,00	6,0700
	8,40	8,360	167,5	20,0	>3,0	MRO 22	3.450	17,9	11,7	8,00	4,5033
	7,30	7,280	192,2	17,2	>3,0	MRO 22	3.200	17,9	11,7	8,00	4,7920
	7,30	7,280	192,2	17,3	>3,0	MRO 32	5.650	24,7	18,5	8,00	6,7749
	7,20	7,190	194,8	17,0	>3,0	MRO 02	2.000	10,8	4,6	8,00	1,0150
	7,10	7,090	197,4	17,0	>3,0	MRO 12	2.450	13,6	7,4	8,00	2,6978
	5,20	5,180	270,5	12,1	>3,0	MRO 02	1.700	10,8	4,6	8,00	1,2149
	5,20	5,180	270,5	12,3	>3,0	MRO 22	3.150	17,9	11,7	8,00	5,8944
5,20	5,180	270,5	12,3	>3,0	MRO 32	4.800	24,7	18,5	8,00	9,0749	
5,00	5,030	278,3	11,9	>3,0	MRO 12	2.300	13,6	7,4	8,00	3,2008	
0,55	51,90	51,930	27	165,0	1,8	MRO 22	6.450	20,2	11,7	14,00	2,9144
	51,50	51,460	27,2	183,3	2,7	MRO 32	9.800	27,0	18,5	14,00	2,9671
	47,20	47,180	29,7	165,0	2,0	MRO 22	6.400	20,2	11,7	14,00	2,9213
	45,90	45,900	30,5	155,8	1,1	MRO 12	5.700	15,9	7,4	14,00	1,7254
	45,10	45,050	31,1	161,8	>3,0	MRO 32	9.800	27,0	18,5	14,00	2,9882
	38,80	38,760	36,1	137,5	1,3	MRO 12	5.300	15,9	7,4	14,00	1,7320
	37,90	37,890	37	131,0	>3,0	MRO 32	9.800	27,0	18,5	14,00	3,0222
	37,10	37,060	37,8	129,6	2,5	MRO 22	6.350	20,2	11,7	14,00	2,9425
	36,70	36,690	38,2	131,0	>3,0	MRO 32	9.950	27,0	18,5	14,00	3,0718
	33,60	33,640	41,6	121,0	2,7	MRO 22	6.100	20,2	11,7	14,00	2,9816
	32,70	32,730	42,8	116,9	1,5	MRO 12	5.200	15,9	7,4	14,00	1,7591
	32,30	32,300	43,3	113,4	2,9	MRO 22	5.900	20,2	11,7	14,00	2,9572
	32,30	32,300	43,3	114,6	>3,0	MRO 32	9.050	27,0	18,5	14,00	3,0580
	31,90	31,880	43,9	121,0	0,9	MRO 02	3.950	13,1	4,6	14,00	0,4983
	31,50	31,450	44,5	110,0	1,6	MRO 12	4.800	15,9	7,4	14,00	1,7418
	27,60	27,640	50,7	100,0	2,0	MRO 12	4.550	15,9	7,4	14,00	1,7720
	27,10	27,130	51,6	100,8	1,1	MRO 02	3.700	13,1	4,6	14,00	0,5181
	27,00	27,010	51,8	94,8	>3,0	MRO 32	8.400	27,0	18,5	14,00	3,1801
	26,40	26,420	53	95,5	>3,0	MRO 22	5.450	20,2	11,7	14,00	3,0234
	25,90	25,920	54	91,7	1,6	MRO 12	4.850	15,9	7,4	14,00	1,8225
	24,60	24,610	56,9	86,8	>3,0	MRO 22	5.500	20,2	11,7	14,00	3,1062
	24,40	24,410	57,4	91,7	1,1	MRO 02	3.700	13,1	4,6	14,00	0,5579
	24,40	24,390	57,4	85,9	>3,0	MRO 32	8.300	27,0	18,5	14,00	3,3409
	23,00	23,030	60,8	82,5	>3,0	MRO 22	5.000	20,2	11,7	14,00	3,0523
	23,00	23,030	60,8	80,9	>3,0	MRO 32	7.700	27,0	18,5	14,00	3,2506
	22,70	22,730	61,6	75,6	1,5	MRO 02	3.400	13,1	4,6	14,00	0,5251
	22,40	22,420	62,4	78,6	2,5	MRO 12	4.100	15,9	7,4	14,00	1,7913
	22,40	22,350	62,6	78,9	>3,0	MRO 22	5.000	20,2	11,7	14,00	3,1366

MRO_2 - 1400 rpm

P ₁ [kW]	i _n	i _r	n ₂ [rpm]	M ₂ [Nm]	FS	Tipo - Size - Größe	F _{r2} [N]	MRO [kg]	FRO [kg]	J _m × 10 ⁻⁴	J ₁ × 10 ⁻⁴
0,55	21,80	21,750	64,4	75,6	1,5	MRO 02	3.400	13,1	4,6	14,00	0,5645
	21,80	21,750	64,4	77,9	2,2	MRO 12	4.350	15,9	7,4	14,00	1,8457
	21,30	21,350	65,6	76,4	>3,0	MRO 32	7.550	27,0	18,5	14,00	3,4347
	18,40	18,370	76,2	64,7	>3,0	MRO 12	3.750	15,9	7,4	14,00	1,8749
	18,00	18,030	77,6	60,5	1,8	MRO 02	3.100	13,1	4,6	14,00	0,5780
	18,00	17,950	78	64,0	>3,0	MRO 32	6.900	27,0	18,5	14,00	3,5860
	17,60	17,560	79,7	62,6	>3,0	MRO 22	4.450	20,2	11,7	14,00	3,2313
	16,40	16,360	85,6	55,0	1,8	MRO 02	3.000	13,1	4,6	14,00	0,5451
	16,40	16,360	85,6	58,5	>3,0	MRO 22	4.100	20,2	11,7	14,00	3,1625
	16,40	16,360	85,6	57,4	>3,0	MRO 32	6.500	27,0	18,5	14,00	3,4806
	15,90	15,910	88	55,0	>3,0	MRO 12	3.650	15,9	7,4	14,00	1,8416
	15,30	15,310	91,5	53,4	>3,0	MRO 22	4.100	20,2	11,7	14,00	3,2966
	15,30	15,310	91,5	53,9	>3,0	MRO 32	6.450	27,0	18,5	14,00	3,7457
	15,10	15,100	92,7	55,0	2,0	MRO 02	2.850	13,1	4,6	14,00	0,5939
	14,90	14,900	93,9	52,4	>3,0	MRO 12	3.350	15,9	7,4	14,00	1,9187
	12,30	12,340	113,5	43,4	>3,0	MRO 12	3.550	15,9	7,4	14,00	2,2731
	11,70	11,710	119,6	41,3	>3,0	MRO 22	4.050	20,2	11,7	14,00	3,9507
	11,60	11,600	120,6	40,7	>3,0	MRO 32	6.400	27,0	18,5	14,00	4,9874
	10,90	10,880	128,7	38,8	>3,0	MRO 02	2.300	13,1	4,6	14,00	0,6392
	10,90	10,880	128,7	38,1	>3,0	MRO 22	3.700	20,2	11,7	14,00	3,5463
	10,90	10,880	128,7	38,4	>3,0	MRO 32	6.000	27,0	18,5	14,00	4,2665
	10,60	10,570	132,4	37,9	>3,0	MRO 12	2.700	15,9	7,4	14,00	2,0326
	8,70	8,740	160,2	30,9	>3,0	MRO 12	2.700	15,9	7,4	14,00	2,5046
	8,60	8,580	163,2	30,3	>3,0	MRO 02	2.200	13,1	4,6	14,00	0,9445
	8,50	8,540	163,9	30,0	>3,0	MRO 32	6.000	27,0	18,5	14,00	6,0700
	8,40	8,360	167,5	29,8	>3,0	MRO 22	3.450	20,2	11,7	14,00	4,5033
	7,30	7,280	192,2	25,5	>3,0	MRO 22	3.200	20,2	11,7	14,00	4,7920
	7,30	7,280	192,2	25,7	>3,0	MRO 32	5.650	27,0	18,5	14,00	6,7749
	7,20	7,190	194,8	25,2	>3,0	MRO 02	2.000	13,1	4,6	14,00	1,0150
	7,10	7,090	197,4	25,3	>3,0	MRO 12	2.450	15,9	7,4	14,00	2,6978
	5,20	5,180	270,5	18,0	>3,0	MRO 02	1.700	13,1	4,6	14,00	1,2149
	5,20	5,180	270,5	18,3	>3,0	MRO 22	3.150	20,2	11,7	14,00	5,8944
	5,20	5,180	270,5	18,3	>3,0	MRO 32	4.800	27,0	18,5	14,00	9,0749
5,00	5,030	278,3	17,7	>3,0	MRO 12	2.300	15,9	7,4	14,00	3,2008	
0,75	51,90	51,930	27	225,0	1,3	MRO 22	6.450	21,5	11,7	17,00	2,9144
	51,50	51,460	27,2	250,0	2,0	MRO 32	9.800	28,3	18,5	17,00	2,9671
	47,20	47,180	29,7	225,0	1,5	MRO 22	6.400	21,5	11,7	17,00	2,9213
	45,90	45,900	30,5	212,5	0,8	MRO 12	5.700	17,2	7,4	17,00	1,7254
	45,10	45,050	31,1	220,6	2,3	MRO 32	9.800	28,3	18,5	17,00	2,9882
	38,80	38,760	36,1	187,5	0,9	MRO 12	5.300	17,2	7,4	17,00	1,7320
	37,90	37,890	37	178,6	2,8	MRO 32	9.800	28,3	18,5	17,00	3,0222
	37,10	37,060	37,8	176,8	1,9	MRO 22	6.350	21,5	11,7	17,00	2,9425
	36,70	36,690	38,2	178,6	2,8	MRO 32	9.950	28,3	18,5	17,00	3,0718
	33,60	33,640	41,6	165,0	2,0	MRO 22	6.100	21,5	11,7	17,00	2,9816
	32,70	32,730	42,8	159,4	1,1	MRO 12	5.200	17,2	7,4	17,00	1,7591
	32,30	32,300	43,3	154,7	2,1	MRO 22	5.900	21,5	11,7	17,00	2,9572
	32,30	32,300	43,3	156,3	>3,0	MRO 32	9.050	28,3	18,5	17,00	3,0580
	31,90	31,880	43,9	165,0	0,7	MRO 02	3.950	14,4	4,6	17,00	0,4983
	31,50	31,450	44,5	150,0	1,2	MRO 12	4.800	17,2	7,4	17,00	1,7418
	27,60	27,640	50,7	136,4	1,5	MRO 12	4.550	17,2	7,4	17,00	1,7720

MRO_2 - 1400 rpm

P ₁ [kW]	i _n	i _r	n ₂ [rpm]	M ₂ [Nm]	FS	Tipo - Size - Größe	F _{r2} [N]	MRO [kg]	FRO [kg]	J _m × 10 ⁻⁴	J ₁ × 10 ⁻⁴
0,75	27,10	27,130	51,6	137,5	0,8	MRO 02	3.700	14,4	4,6	17,00	0,5181
	27,00	27,010	51,8	129,3	>3,0	MRO 32	8.400	28,3	18,5	17,00	3,1801
	26,40	26,420	53	130,3	2,5	MRO 22	5.450	21,5	11,7	17,00	3,0234
	25,90	25,920	54	125,0	1,2	MRO 12	4.850	17,2	7,4	17,00	1,8225
	24,60	24,610	56,9	118,4	2,5	MRO 22	5.500	21,5	11,7	17,00	3,1062
	24,40	24,410	57,4	125,0	0,8	MRO 02	3.700	14,4	4,6	17,00	0,5579
	24,40	24,390	57,4	117,2	>3,0	MRO 32	8.300	28,3	18,5	17,00	3,3409
	23,00	23,030	60,8	112,5	2,9	MRO 22	5.000	21,5	11,7	17,00	3,0523
	23,00	23,030	60,8	110,3	>3,0	MRO 32	7.700	28,3	18,5	17,00	3,2506
	22,70	22,730	61,6	103,1	1,1	MRO 02	3.400	14,4	4,6	17,00	0,5251
	22,40	22,420	62,4	107,1	1,9	MRO 12	4.100	17,2	7,4	17,00	1,7913
	22,40	22,350	62,6	107,6	>3,0	MRO 22	5.000	21,5	11,7	17,00	3,1366
	21,80	21,750	64,4	103,1	1,1	MRO 02	3.400	14,4	4,6	17,00	0,5645
	21,80	21,750	64,4	106,3	1,6	MRO 12	4.350	17,2	7,4	17,00	1,8457
	21,30	21,350	65,6	104,2	>3,0	MRO 32	7.550	28,3	18,5	17,00	3,4347
	18,40	18,370	76,2	88,2	2,3	MRO 12	3.750	17,2	7,4	17,00	1,8749
	18,00	18,030	77,6	82,5	1,3	MRO 02	3.100	14,4	4,6	17,00	0,5780
	18,00	17,950	78	87,2	>3,0	MRO 32	6.900	28,3	18,5	17,00	3,5860
	17,60	17,560	79,7	85,3	>3,0	MRO 22	4.450	21,5	11,7	17,00	3,2313
	16,40	16,360	85,6	75,0	1,3	MRO 02	3.000	14,4	4,6	17,00	0,5451
	16,40	16,360	85,6	79,8	>3,0	MRO 22	4.100	21,5	11,7	17,00	3,1625
	16,40	16,360	85,6	78,3	>3,0	MRO 32	6.500	28,3	18,5	17,00	3,4806
	15,90	15,910	88	75,0	2,3	MRO 12	3.650	17,2	7,4	17,00	1,8416
	15,30	15,310	91,5	72,8	>3,0	MRO 22	4.100	21,5	11,7	17,00	3,2966
	15,30	15,310	91,5	73,5	>3,0	MRO 32	6.450	28,3	18,5	17,00	3,7457
	15,10	15,100	92,7	75,0	1,5	MRO 02	2.850	14,4	4,6	17,00	0,5939
	14,90	14,900	93,9	71,4	2,8	MRO 12	3.350	17,2	7,4	17,00	1,9187
	12,30	12,340	113,5	59,2	2,5	MRO 12	3.550	17,2	7,4	17,00	2,2731
	11,70	11,710	119,6	56,3	>3,0	MRO 22	4.050	21,5	11,7	17,00	3,9507
	11,60	11,600	120,6	55,6	>3,0	MRO 32	6.400	28,3	18,5	17,00	4,9874
	10,90	10,880	128,7	52,9	2,3	MRO 02	2.300	14,4	4,6	17,00	0,6392
	10,90	10,880	128,7	51,9	>3,0	MRO 22	3.700	21,5	11,7	17,00	3,5463
	10,90	10,880	128,7	52,4	>3,0	MRO 32	6.000	28,3	18,5	17,00	4,2665
	10,60	10,570	132,4	51,7	>3,0	MRO 12	2.700	17,2	7,4	17,00	2,0326
	8,70	8,740	160,2	42,2	>3,0	MRO 12	2.700	17,2	7,4	17,00	2,5046
	8,60	8,580	163,2	41,3	2,7	MRO 02	2.200	14,4	4,6	17,00	0,9445
	8,50	8,540	163,9	40,9	>3,0	MRO 32	6.000	28,3	18,5	17,00	6,0700
	8,40	8,360	167,5	40,6	>3,0	MRO 22	3.450	21,5	11,7	17,00	4,5033
	7,30	7,280	192,2	34,8	>3,0	MRO 22	3.200	21,5	11,7	17,00	4,7920
	7,30	7,280	192,2	35,0	>3,0	MRO 32	5.650	28,3	18,5	17,00	6,7749
7,20	7,190	194,8	34,4	>3,0	MRO 02	2.000	14,4	4,6	17,00	1,0150	
7,10	7,090	197,4	34,5	>3,0	MRO 12	2.450	17,2	7,4	17,00	2,6978	
5,20	5,180	270,5	24,6	>3,0	MRO 02	1.700	14,4	4,6	17,00	1,2149	
5,20	5,180	270,5	25,0	>3,0	MRO 22	3.150	21,5	11,7	17,00	5,8944	
5,20	5,180	270,5	25,0	>3,0	MRO 32	4.800	28,3	18,5	17,00	9,0749	
5,00	5,030	278,3	24,1	>3,0	MRO 12	2.300	17,2	7,4	17,00	3,2008	
1,1	51,50	51,460	27,2	366,7	1,4	MRO 32	9.800	30,5	18,5	33,00	2,9671
	45,10	45,050	31,1	323,5	1,5	MRO 32	9.800	30,5	18,5	33,00	2,9882
	37,90	37,890	37	261,9	1,9	MRO 32	9.800	30,5	18,5	33,00	3,0222
	37,10	37,060	37,8	259,3	1,3	MRO 22	6.350	23,7	11,7	33,00	2,9425

MRO_2 - 1400 rpm

P ₁ [kW]	i _n	i _r	n ₂ [rpm]	M ₂ [Nm]	FS	Tipo - Size - Größe	F _{r2} [N]	MRO [kg]	FRO [kg]	J _m × 10 ⁻⁴	J ₁ × 10 ⁻⁴
1,1	36,70	36,690	38,2	261,9	1,9	MRO 32	9.950	30,5	18,5	33,00	3,0718
	33,60	33,640	41,6	242,0	1,4	MRO 22	6.100	23,7	11,7	33,00	2,9816
	32,30	32,300	43,3	226,9	1,5	MRO 22	5.900	23,7	11,7	33,00	2,9572
	32,30	32,300	43,3	229,2	2,2	MRO 32	9.050	30,5	18,5	33,00	3,0580
	27,00	27,010	51,8	189,7	2,6	MRO 32	8.400	30,5	18,5	33,00	3,1801
	26,40	26,420	53	191,1	1,7	MRO 22	5.450	23,7	11,7	33,00	3,0234
	24,60	24,610	56,9	173,7	1,7	MRO 22	5.500	23,7	11,7	33,00	3,1062
	24,40	24,390	57,4	171,9	2,9	MRO 32	8.300	30,5	18,5	33,00	3,3409
	23,00	23,030	60,8	165,0	2,0	MRO 22	5.000	23,7	11,7	33,00	3,0523
	23,00	23,030	60,8	161,8	>3,0	MRO 32	7.700	30,5	18,5	33,00	3,2506
	22,40	22,420	62,4	157,1	1,3	MRO 12	4.100	19,4	7,4	33,00	1,7913
	22,40	22,350	62,6	157,8	2,1	MRO 22	5.000	23,7	11,7	33,00	3,1366
	21,80	21,750	64,4	155,8	1,1	MRO 12	4.350	19,4	7,4	33,00	1,8457
	21,30	21,350	65,6	152,8	>3,0	MRO 32	7.550	30,5	18,5	33,00	3,4347
	18,40	18,370	76,2	129,4	1,5	MRO 12	3.750	19,4	7,4	33,00	1,8749
	18,00	17,950	78	127,9	>3,0	MRO 32	6.900	30,5	18,5	33,00	3,5860
	17,60	17,560	79,7	125,2	2,6	MRO 22	4.450	23,7	11,7	33,00	3,2313
	16,40	16,360	85,6	117,1	2,8	MRO 22	4.100	23,7	11,7	33,00	3,1625
	16,40	16,360	85,6	114,8	>3,0	MRO 32	6.500	30,5	18,5	33,00	3,4806
	15,90	15,910	88	110,0	1,5	MRO 12	3.650	19,4	7,4	33,00	1,8416
	15,30	15,310	91,5	106,8	>3,0	MRO 22	4.100	23,7	11,7	33,00	3,2966
	15,30	15,310	91,5	107,8	>3,0	MRO 32	6.450	30,5	18,5	33,00	3,7457
	15,10	15,100	92,7	110,0	1,0	MRO 02	2.850	16,6	4,6	33,00	0,5939
	14,90	14,900	93,9	104,8	1,9	MRO 12	3.350	19,4	7,4	33,00	1,9187
	12,30	12,340	113,5	86,8	1,7	MRO 12	3.550	19,4	7,4	33,00	2,2731
	11,70	11,710	119,6	82,5	>3,0	MRO 22	4.050	23,7	11,7	33,00	3,9507
	11,60	11,600	120,6	81,5	>3,0	MRO 32	6.400	30,5	18,5	33,00	4,9874
	10,90	10,880	128,7	77,6	1,5	MRO 02	2.300	16,6	4,6	33,00	0,6392
	10,90	10,880	128,7	76,2	>3,0	MRO 22	3.700	23,7	11,7	33,00	3,5463
	10,90	10,880	128,7	76,8	>3,0	MRO 32	6.000	30,5	18,5	33,00	4,2665
	10,60	10,570	132,4	75,9	2,6	MRO 12	2.700	19,4	7,4	33,00	2,0326
	8,70	8,740	160,2	61,9	2,9	MRO 12	2.700	19,4	7,4	33,00	2,5046
	8,60	8,580	163,2	60,5	1,8	MRO 02	2.200	16,6	4,6	33,00	0,9445
	8,50	8,540	163,9	60,0	>3,0	MRO 32	6.000	30,5	18,5	33,00	6,0700
	8,40	8,360	167,5	59,6	>3,0	MRO 22	3.450	23,7	11,7	33,00	4,5033
	7,30	7,280	192,2	51,0	>3,0	MRO 22	3.200	23,7	11,7	33,00	4,7920
	7,30	7,280	192,2	51,3	>3,0	MRO 32	5.650	30,5	18,5	33,00	6,7749
	7,20	7,190	194,8	50,4	2,2	MRO 02	2.000	16,6	4,6	33,00	1,0150
	7,10	7,090	197,4	50,7	>3,0	MRO 12	2.450	19,4	7,4	33,00	2,6978
	5,20	5,180	270,5	36,1	2,9	MRO 02	1.700	16,6	4,6	33,00	1,2149
5,20	5,180	270,5	36,7	>3,0	MRO 22	3.150	23,7	11,7	33,00	5,8944	
5,20	5,180	270,5	36,7	>3,0	MRO 32	4.800	30,5	18,5	33,00	9,0749	
5,00	5,030	278,3	35,4	>3,0	MRO 12	2.300	19,4	7,4	33,00	3,2008	
1,5	51,50	51,460	27,2	500,0	1,0	MRO 32	9.800	32,0	18,5	40,00	2,9671
	45,10	45,050	31,1	441,2	1,1	MRO 32	9.800	32,0	18,5	40,00	2,9882
	37,90	37,890	37	357,1	1,4	MRO 32	9.800	32,0	18,5	40,00	3,0222
	37,10	37,060	37,8	353,6	0,9	MRO 22	6.350	25,2	11,7	40,00	2,9425
	36,70	36,690	38,2	357,1	1,4	MRO 32	9.950	32,0	18,5	40,00	3,0718
	33,60	33,640	41,6	330,0	1,0	MRO 22	6.100	25,2	11,7	40,00	2,9816
32,30	32,300	43,3	309,4	1,1	MRO 22	5.900	25,2	11,7	40,00	2,9572	

MRO_2 - 1400 rpm

P ₁ [kW]	i _n	i _r	n ₂ [rpm]	M ₂ [Nm]	FS	Tipo - Size - Größe	F _{r2} [N]	MRO [kg]	FRO [kg]	J _m × 10 ⁻⁴	J ₁ × 10 ⁻⁴
1,5	32,30	32,300	43,3	312,5	1,6	MRO 32	9.050	32,0	18,5	40,00	3,0580
	27,00	27,010	51,8	258,6	1,9	MRO 32	8.400	32,0	18,5	40,00	3,1801
	26,40	26,420	53	260,5	1,3	MRO 22	5.450	25,2	11,7	40,00	3,0234
	24,60	24,610	56,9	236,8	1,3	MRO 22	5.500	25,2	11,7	40,00	3,1062
	24,40	24,390	57,4	234,4	2,1	MRO 32	8.300	32,0	18,5	40,00	3,3409
	23,00	23,030	60,8	225,0	1,5	MRO 22	5.000	25,2	11,7	40,00	3,0523
	23,00	23,030	60,8	220,6	2,3	MRO 32	7.700	32,0	18,5	40,00	3,2506
	22,40	22,420	62,4	214,3	0,9	MRO 12	4.100	20,9	7,4	40,00	1,7913
	22,40	22,350	62,6	215,2	1,5	MRO 22	5.000	25,2	11,7	40,00	3,1366
	21,80	21,750	64,4	212,5	0,8	MRO 12	4.350	20,9	7,4	40,00	1,8457
	21,30	21,350	65,6	208,3	2,4	MRO 32	7.550	32,0	18,5	40,00	3,4347
	18,40	18,370	76,2	176,5	1,1	MRO 12	3.750	20,9	7,4	40,00	1,8749
	18,00	17,950	78	174,4	2,9	MRO 32	6.900	32,0	18,5	40,00	3,5860
	17,60	17,560	79,7	170,7	1,9	MRO 22	4.450	25,2	11,7	40,00	3,2313
	16,40	16,360	85,6	159,7	2,1	MRO 22	4.100	25,2	11,7	40,00	3,1625
	16,40	16,360	85,6	156,5	>3,0	MRO 32	6.500	32,0	18,5	40,00	3,4806
	15,90	15,910	88	150,0	1,1	MRO 12	3.650	20,9	7,4	40,00	1,8416
	15,30	15,310	91,5	145,6	2,3	MRO 22	4.100	25,2	11,7	40,00	3,2966
	15,30	15,310	91,5	146,9	>3,0	MRO 32	6.450	32,0	18,5	40,00	3,7457
	15,10	15,100	92,7	150,0	0,7	MRO 02	2.850	18,1	4,6	40,00	0,5939
	14,90	14,900	93,9	142,9	1,4	MRO 12	3.350	20,9	7,4	40,00	1,9187
	12,30	12,340	113,5	118,4	1,3	MRO 12	3.550	20,9	7,4	40,00	2,2731
	11,70	11,710	119,6	112,5	2,4	MRO 22	4.050	25,2	11,7	40,00	3,9507
	11,60	11,600	120,6	111,1	>3,0	MRO 32	6.400	32,0	18,5	40,00	4,9874
	10,90	10,880	128,7	105,9	1,1	MRO 02	2.300	18,1	4,6	40,00	0,6392
	10,90	10,880	128,7	103,8	2,6	MRO 22	3.700	25,2	11,7	40,00	3,5463
	10,90	10,880	128,7	104,7	>3,0	MRO 32	6.000	32,0	18,5	40,00	4,2665
	10,60	10,570	132,4	103,4	1,9	MRO 12	2.700	20,9	7,4	40,00	2,0326
	8,70	8,740	160,2	84,4	2,1	MRO 12	2.700	20,9	7,4	40,00	2,5046
	8,60	8,580	163,2	82,5	1,3	MRO 02	2.200	18,1	4,6	40,00	0,9445
	8,50	8,540	163,9	81,8	>3,0	MRO 32	6.000	32,0	18,5	40,00	6,0700
	8,40	8,360	167,5	81,3	>3,0	MRO 22	3.450	25,2	11,7	40,00	4,5033
	7,30	7,280	192,2	69,5	>3,0	MRO 22	3.200	25,2	11,7	40,00	4,7920
	7,30	7,280	192,2	70,0	>3,0	MRO 32	5.650	32,0	18,5	40,00	6,7749
	7,20	7,190	194,8	68,8	1,6	MRO 02	2.000	18,1	4,6	40,00	1,0150
	7,10	7,090	197,4	69,1	2,5	MRO 12	2.450	20,9	7,4	40,00	2,6978
5,20	5,180	270,5	49,2	2,1	MRO 02	1.700	18,1	4,6	40,00	1,2149	
5,20	5,180	270,5	50,0	>3,0	MRO 22	3.150	25,2	11,7	40,00	5,8944	
5,20	5,180	270,5	50,0	>3,0	MRO 32	4.800	32,0	18,5	40,00	9,0749	
5,00	5,030	278,3	48,2	2,8	MRO 12	2.300	20,9	7,4	40,00	3,2008	
2,2	37,90	37,890	37	523,8	1,0	MRO 32	9.800	37,5	18,5	75,00	3,0222
	36,70	36,690	38,2	523,8	1,0	MRO 32	9.950	37,5	18,5	75,00	3,0718
	32,30	32,300	43,3	458,3	1,1	MRO 32	9.050	37,5	18,5	75,00	3,0580
	27,00	27,010	51,8	379,3	1,3	MRO 32	8.400	37,5	18,5	75,00	3,1801
	24,40	24,390	57,4	343,8	1,5	MRO 32	8.300	37,5	18,5	75,00	3,3409
	23,00	23,030	60,8	330,0	1,0	MRO 22	5.000	30,7	11,7	75,00	3,0523
	23,00	23,030	60,8	323,5	1,5	MRO 32	7.700	37,5	18,5	75,00	3,2506
	22,40	22,350	62,6	315,7	1,0	MRO 22	5.000	30,7	11,7	75,00	3,1366
	21,30	21,350	65,6	305,6	1,6	MRO 32	7.550	37,5	18,5	75,00	3,4347
	18,00	17,950	78	255,8	2,0	MRO 32	6.900	37,5	18,5	75,00	3,5860

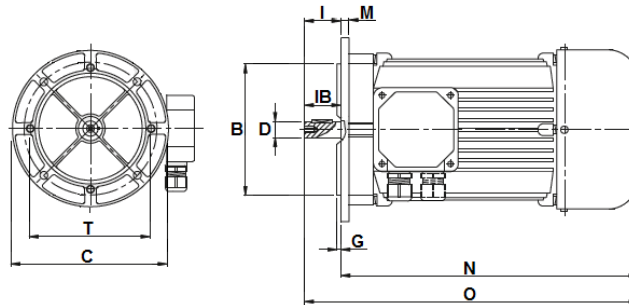
MRO_2 - 1400 rpm

P ₁ [kW]	i _n	i _r	n ₂ [rpm]	M ₂ [Nm]	FS	Tipo - Size - Größe	F _{r2} [N]	MRO [kg]	FRO [kg]	J _m × 10 ⁻⁴	J ₁ × 10 ⁻⁴
2,2	17,60	17,560	79,7	250,3	1,3	MRO 22	4.450	30,7	11,7	75,00	3,2313
	16,40	16,360	85,6	234,2	1,4	MRO 22	4.100	30,7	11,7	75,00	3,1625
	16,40	16,360	85,6	229,6	2,1	MRO 32	6.500	37,5	18,5	75,00	3,4806
	15,30	15,310	91,5	213,5	1,5	MRO 22	4.100	30,7	11,7	75,00	3,2966
	15,30	15,310	91,5	215,5	2,2	MRO 32	6.450	37,5	18,5	75,00	3,7457
	14,90	14,900	93,9	209,5	1,0	MRO 12	3.350	26,4	7,4	75,00	1,9187
	12,30	12,340	113,5	173,7	0,9	MRO 12	3.550	26,4	7,4	75,00	2,2731
	11,70	11,710	119,6	165,0	1,6	MRO 22	4.050	30,7	11,7	75,00	3,9507
	11,60	11,600	120,6	163,0	2,5	MRO 32	6.400	37,5	18,5	75,00	4,9874
	10,90	10,880	128,7	152,3	1,8	MRO 22	3.700	30,7	11,7	75,00	3,5463
	10,90	10,880	128,7	153,6	2,4	MRO 32	6.000	37,5	18,5	75,00	4,2665
	10,60	10,570	132,4	151,7	1,3	MRO 12	2.700	26,4	7,4	75,00	2,0326
	8,70	8,740	160,2	123,8	1,5	MRO 12	2.700	26,4	7,4	75,00	2,5046
	8,50	8,540	163,9	120,0	2,5	MRO 32	6.000	37,5	18,5	75,00	6,0700
	8,40	8,360	167,5	119,2	2,2	MRO 22	3.450	30,7	11,7	75,00	4,5033
	7,30	7,280	192,2	102,0	2,5	MRO 22	3.200	30,7	11,7	75,00	4,7920
	7,30	7,280	192,2	102,7	2,7	MRO 32	5.650	37,5	18,5	75,00	6,7749
	7,10	7,090	197,4	101,3	1,7	MRO 12	2.450	26,4	7,4	75,00	2,6978
	5,20	5,180	270,5	73,3	2,5	MRO 22	3.150	30,7	11,7	75,00	5,8944
	5,20	5,180	270,5	73,3	>3,0	MRO 32	4.800	37,5	18,5	75,00	9,0749
5,00	5,030	278,3	70,7	1,9	MRO 12	2.300	26,4	7,4	75,00	3,2008	
3	37,90	37,890	37	714,3	0,7	MRO 32	9.800	39,5	18,5	85,00	3,0222
	36,70	36,690	38,2	714,3	0,7	MRO 32	9.950	39,5	18,5	85,00	3,0718
	32,30	32,300	43,3	625,0	0,8	MRO 32	9.050	39,5	18,5	85,00	3,0580
	27,00	27,010	51,8	517,2	1,0	MRO 32	8.400	39,5	18,5	85,00	3,1801
	24,40	24,390	57,4	468,8	1,1	MRO 32	8.300	39,5	18,5	85,00	3,3409
	23,00	23,030	60,8	450,0	0,7	MRO 22	5.000	32,7	11,7	85,00	3,0523
	23,00	23,030	60,8	441,2	1,1	MRO 32	7.700	39,5	18,5	85,00	3,2506
	22,40	22,350	62,6	430,4	0,8	MRO 22	5.000	32,7	11,7	85,00	3,1366
	21,30	21,350	65,6	416,7	1,2	MRO 32	7.550	39,5	18,5	85,00	3,4347
	18,00	17,950	78	348,8	1,4	MRO 32	6.900	39,5	18,5	85,00	3,5860
	17,60	17,560	79,7	341,4	1,0	MRO 22	4.450	32,7	11,7	85,00	3,2313
	16,40	16,360	85,6	319,4	1,0	MRO 22	4.100	32,7	11,7	85,00	3,1625
	16,40	16,360	85,6	313,0	1,5	MRO 32	6.500	39,5	18,5	85,00	3,4806
	15,30	15,310	91,5	291,2	1,1	MRO 22	4.100	32,7	11,7	85,00	3,2966
	15,30	15,310	91,5	293,9	1,6	MRO 32	6.450	39,5	18,5	85,00	3,7457
	14,90	14,900	93,9	285,7	0,7	MRO 12	3.350	28,4	7,4	85,00	1,9187
	12,30	12,340	113,5	236,8	0,6	MRO 12	3.550	28,4	7,4	85,00	2,2731
	11,70	11,710	119,6	225,0	1,2	MRO 22	4.050	32,7	11,7	85,00	3,9507
	11,60	11,600	120,6	222,2	1,8	MRO 32	6.400	39,5	18,5	85,00	4,9874
	10,90	10,880	128,7	207,7	1,3	MRO 22	3.700	32,7	11,7	85,00	3,5463
	10,90	10,880	128,7	209,4	1,8	MRO 32	6.000	39,5	18,5	85,00	4,2665
	10,60	10,570	132,4	206,9	1,0	MRO 12	2.700	28,4	7,4	85,00	2,0326
	8,70	8,740	160,2	168,8	1,1	MRO 12	2.700	28,4	7,4	85,00	2,5046
	8,50	8,540	163,9	163,6	1,8	MRO 32	6.000	39,5	18,5	85,00	6,0700
	8,40	8,360	167,5	162,5	1,6	MRO 22	3.450	32,7	11,7	85,00	4,5033
	7,30	7,280	192,2	139,1	1,8	MRO 22	3.200	32,7	11,7	85,00	4,7920
	7,30	7,280	192,2	140,0	2,0	MRO 32	5.650	39,5	18,5	85,00	6,7749
	7,10	7,090	197,4	138,2	1,3	MRO 12	2.450	28,4	7,4	85,00	2,6978
	5,20	5,180	270,5	100,0	1,8	MRO 22	3.150	32,7	11,7	85,00	5,8944

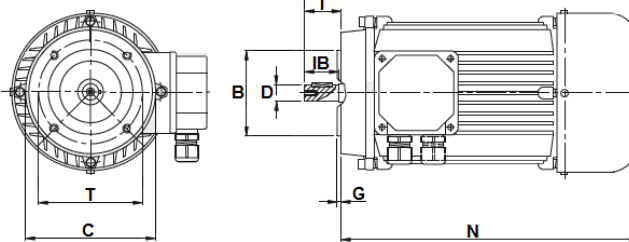
MRO_2 - 1400 rpm

P ₁ [kW]	i _n	i _r	n ₂ [rpm]	M ₂ [Nm]	FS	Tipo - Size - Größe	F _{r2} [N]	MRO [kg]	FRO [kg]	J _m × 10 ⁻⁴	J ₁ × 10 ⁻⁴
3	5,20	5,180	270,5	100,0	2,7	MRO 32	4.800	39,5	18,5	85,00	9,0749
	5,00	5,030	278,3	96,4	1,4	MRO 12	2.300	28,4	7,4	85,00	3,2008
4	18,00	17,950	78	465,1	1,1	MRO 32	6.900	47,5	18,5	130,00	3,5860
	16,40	16,360	85,6	417,4	1,2	MRO 32	6.500	47,5	18,5	130,00	3,4806
	15,30	15,310	91,5	391,8	1,2	MRO 32	6.450	47,5	18,5	130,00	3,7457
	11,60	11,600	120,6	296,3	1,4	MRO 32	6.400	47,5	18,5	130,00	4,9874
	10,90	10,880	128,7	276,9	1,0	MRO 22	3.700	40,7	11,7	130,00	3,5463
	10,90	10,880	128,7	279,2	1,3	MRO 32	6.000	47,5	18,5	130,00	4,2665
	8,50	8,540	163,9	218,2	1,4	MRO 32	6.000	47,5	18,5	130,00	6,0700
	8,40	8,360	167,5	216,7	1,2	MRO 22	3.450	40,7	11,7	130,00	4,5033
	7,30	7,280	192,2	185,5	1,4	MRO 22	3.200	40,7	11,7	130,00	4,7920
	7,30	7,280	192,2	186,7	1,5	MRO 32	5.650	47,5	18,5	130,00	6,7749
	7,10	7,090	197,4	184,2	1,0	MRO 12	2.450	36,4	7,4	130,00	2,6978
	5,20	5,180	270,5	133,3	1,4	MRO 22	3.150	40,7	11,7	130,00	5,8944
	5,20	5,180	270,5	133,3	2,0	MRO 32	4.800	47,5	18,5	130,00	9,0749
	5,00	5,030	278,3	128,6	1,1	MRO 12	2.300	36,4	7,4	130,00	3,2008
5,5	15,30	15,310	91,5	538,8	0,9	MRO 32	6.450	61,5	18,5	240,00	3,7457
	11,60	11,600	120,6	407,4	1,0	MRO 32	6.400	61,5	18,5	240,00	4,9874
	10,90	10,880	128,7	384,0	1,0	MRO 32	6.000	61,5	18,5	240,00	4,2665
	8,50	8,540	163,9	300,0	1,0	MRO 32	6.000	61,5	18,5	240,00	6,0700
	7,30	7,280	192,2	256,7	1,1	MRO 32	5.650	61,5	18,5	240,00	6,7749
	5,20	5,180	270,5	183,3	1,5	MRO 32	4.800	61,5	18,5	240,00	9,0749
7,5	15,30	15,310	91,5	734,7	0,7	MRO 32	6.450	70,5	18,5	330,00	3,7457
	11,60	11,600	120,6	555,6	0,7	MRO 32	6.400	70,5	18,5	330,00	4,9874
	10,90	10,880	128,7	523,6	0,7	MRO 32	6.000	70,5	18,5	330,00	4,2665
	8,50	8,540	163,9	409,1	0,7	MRO 32	6.000	70,5	18,5	330,00	6,0700
	7,30	7,280	192,2	350,0	0,8	MRO 32	5.650	70,5	18,5	330,00	6,7749
	5,20	5,180	270,5	250,0	1,1	MRO 32	4.800	70,5	18,5	330,00	9,0749

IEC - B5



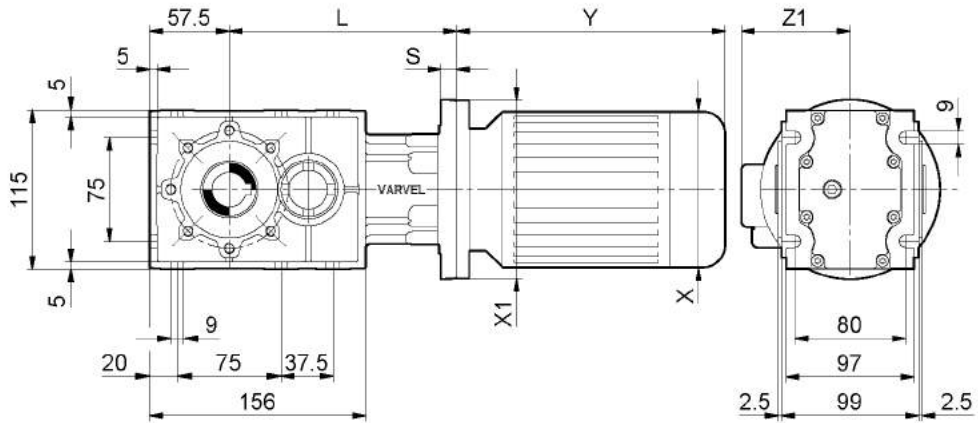
IEC - B14



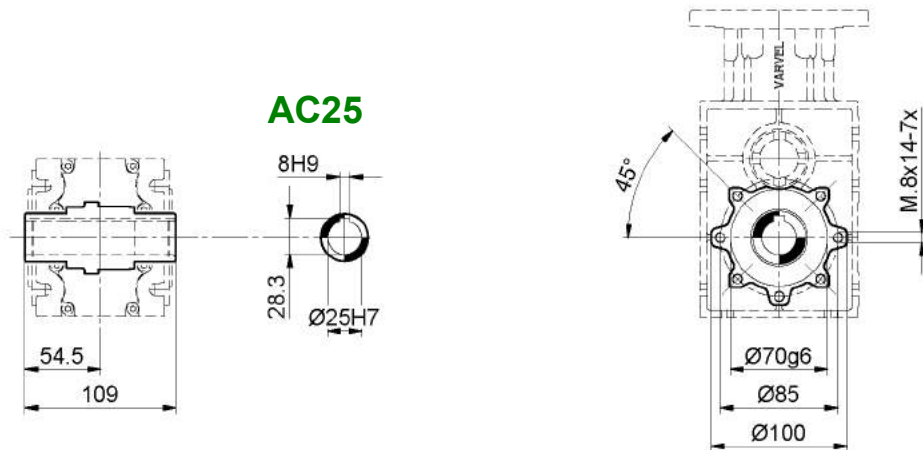
Taglia Frame Größe	4 poli - poles - polen			2 poli - poles - polen			Flangia - Flange - Flansch C / T / B	Albero Shaft Welle D x l	G	IB	M	N	O
	kW	rpm	kg (B3)	kW	rpm	kg (B3)							
T56A	0.06	1410	2.5	0.09	2730	2.6	B5 - 120 / 100 / 80	9 x 20	2.5	20	8.5	168	188
T56B	0.09	1340	2.6	0.14	2750	3.2	B14 - 80 / 65 / 50					125	145
T63A	0.13	1340	3.7	0.18	2770	3.7	B5 - 140 / 115 / 95	11 x 23	2.5	23	10	190.5	213.5
T63B	0.18	1360	4.3	0.25	2820	4.3	B14 - 90 / 75 / 60					140	161
T71A	0.25	1410	5.8	0.37	2860	5.8	B5 - 160 / 130 / 110	14 x 30	3.0	30	10	218	248
T71B	0.37	1370	6.2	0.55	2860	6.2	B14 - 105 / 85 / 70					168	188
T80A	0.55	1430	8.5	0.75	2860	8.5	B5 - 200 / 165 / 130	19 x 40	3.0	40	11	248	282
T80B	0.75	1430	9.8	1.1	2850	9.8	B14 - 120 / 100 / 80						
T90S	1.1	1430	12.0	1.5	2880	12.0	B5 - 200 / 165 / 130	24 x 50	3.5	50	10	255	305
T90L	1.5	1430	13.5	2.2	2850	13.5	B14 - 140 / 115 / 95					280	330
T100A	2.2	1430	19.0	3	2910	18.5	B5 - 250 / 215 / 180	28 x 60	4.0	60	14	312	372
T100B	3	1430	21.0	4	2920	21.0	B14 - 160 / 130 / 110						
T112A	4	1440	29.0	5.5	2920	32.0	B5 - 250 / 215 / 180 B14 - 160 / 130 / 110	28 x 60	4.0	60	14	330	390
T132S	5.5	1460	43	7.5	2920	48	B5 - 300 / 265 / 230	38 x 80	4.0	80	20	380.5	460.5
T132M	7.5	1460	52	11	2940	54	B14 - 200 / 165 / 130					418.5	498.5

RO02

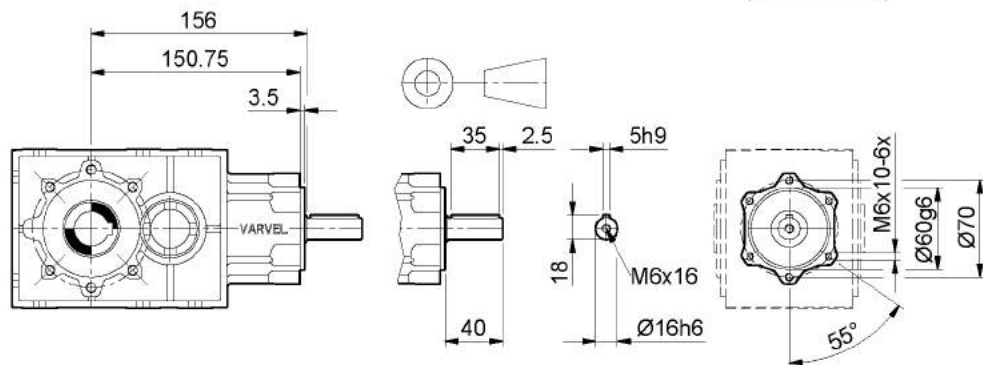
**MRO
FRO**



AC25



RO



IEC	56	63	71	80	90 S	90 L	
X / Y / Z1	110/168/108	123/185/110	140/215/121	159/238/138	176/255/149	176/280/149	
X1 (B5) / S	120/13	140/13	160/13.5	200/13	200/13	200/13	
X1 (B14) / S	---	90/13	105/18.5	120/13	140/13	140/13	
L (B5)	163.75	163.75	164.25	163.75	163.75	163.75	
L (B14)	---	163.75	169.25	163.75	163.75	163.75	

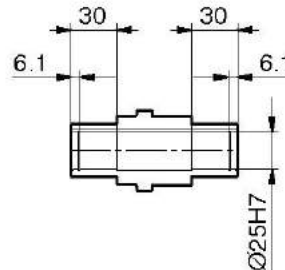
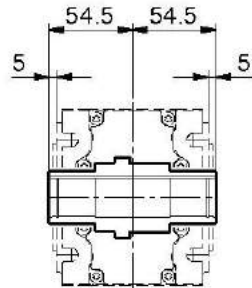
Dimensioni e pesi non impegnativi

Not binding dimensions and weights

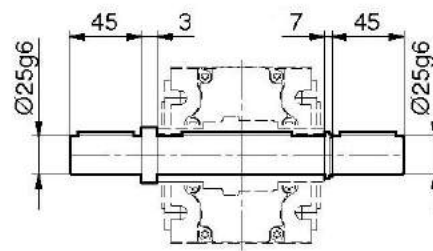
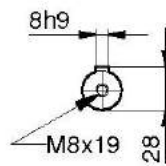
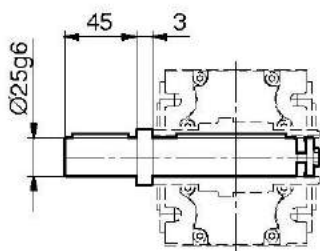
unverbindliche Abmessungen u. Gewichte

RO02

AC

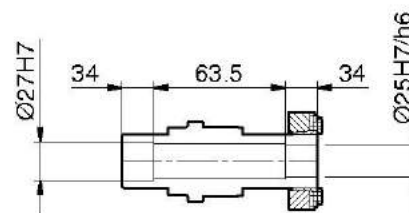
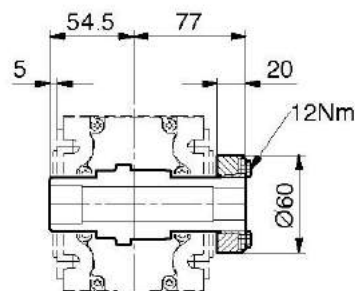


AS

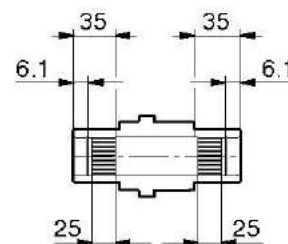
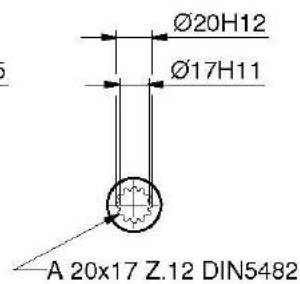
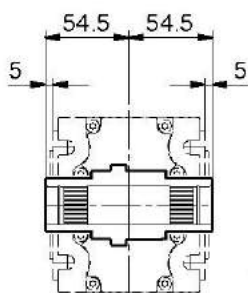


AD

ACC

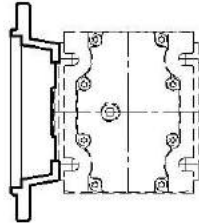


ACS

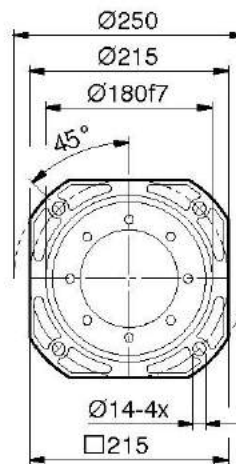
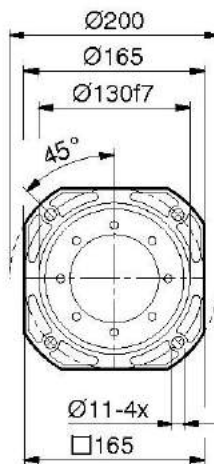
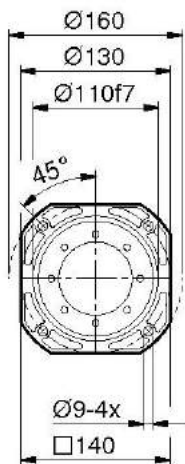
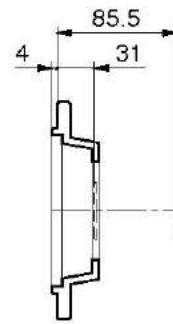
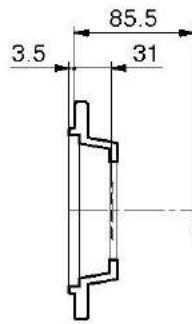
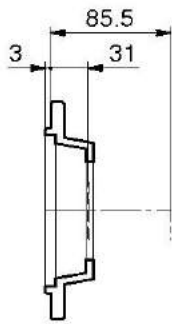


- Dimensioni del perno macchina: pag. 52-54
- Machine shaft dimensions: pages 52-54
- Maschinenwelle Abmessungen: Seiten 52-54

RO02

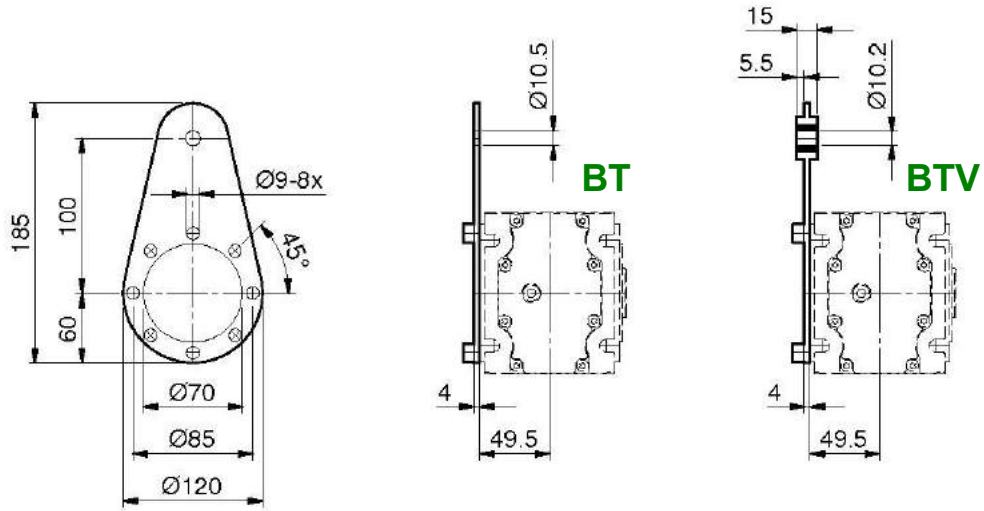


A

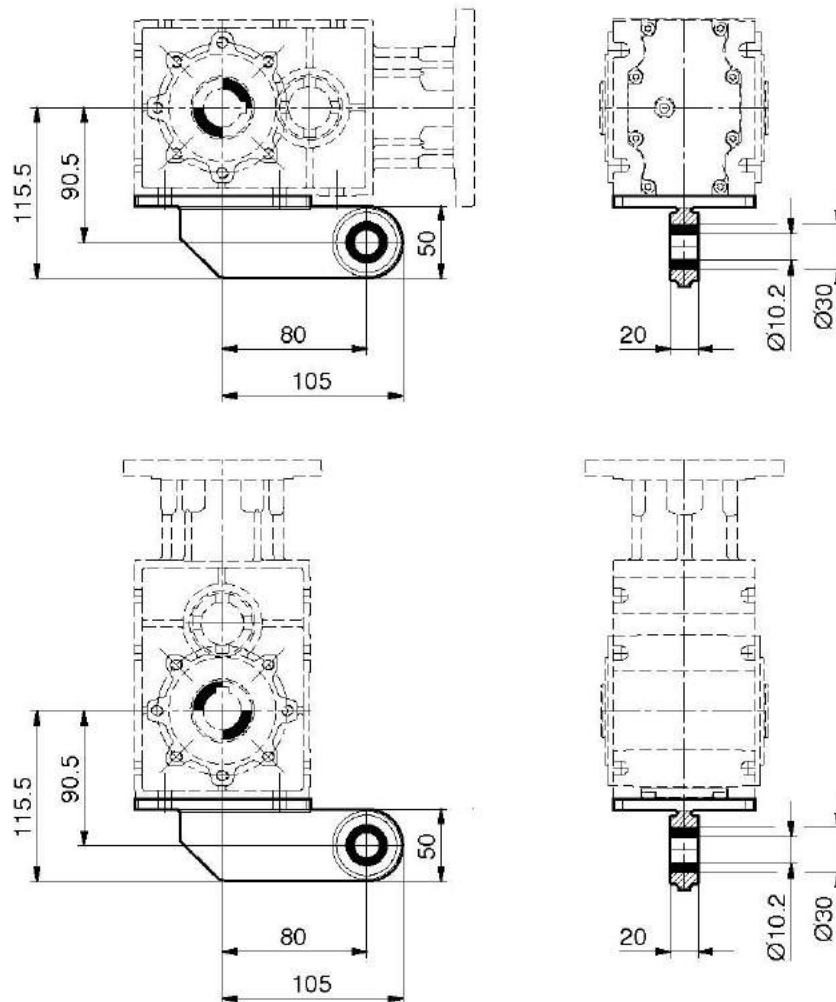


Dimensioni braccio di reazione - Torque arm dimensions - Abmessungen der Drehmomentstütze **RO-2**

RO02



BTF



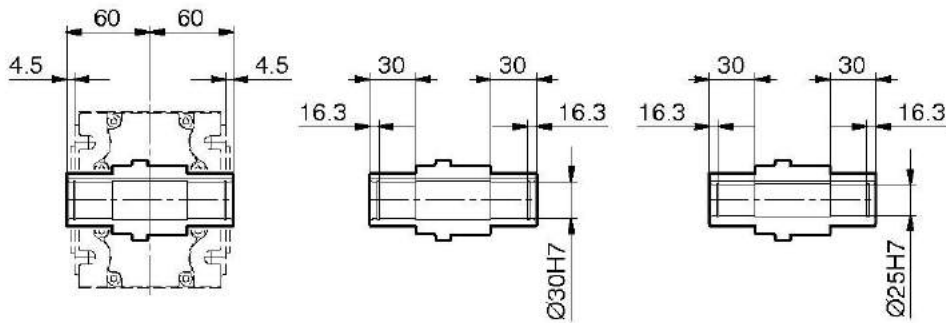
Dimensioni e pesi non impegnativi

Not binding dimensions and weights

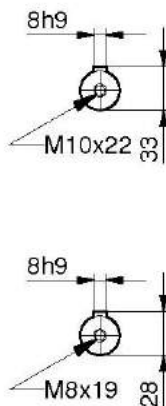
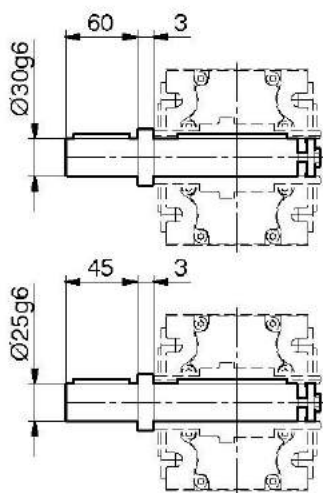
unverbindliche Abmessungen u. Gewichte

RO12

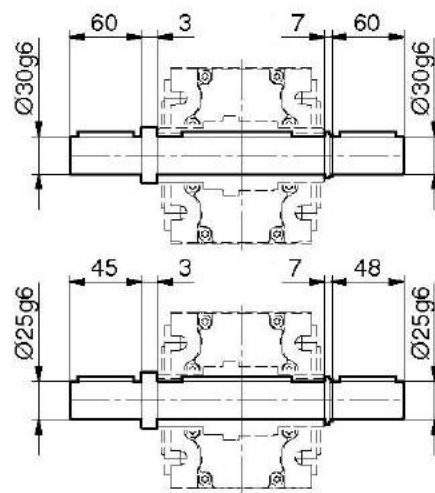
AC



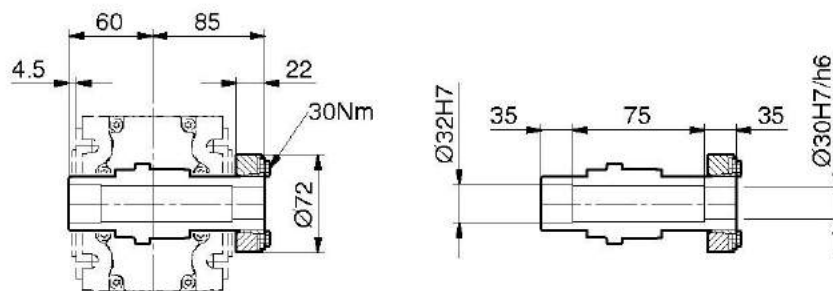
AS



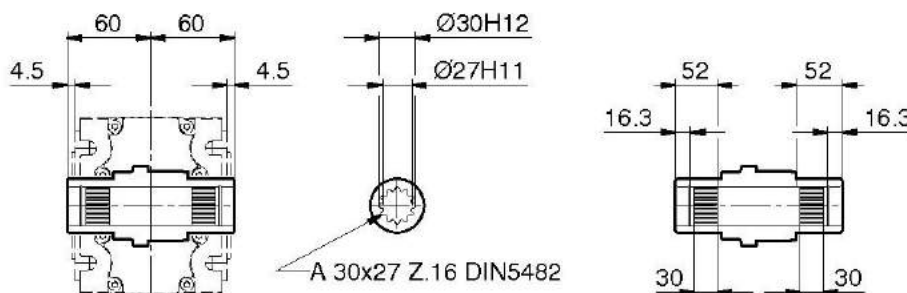
AD



ACC

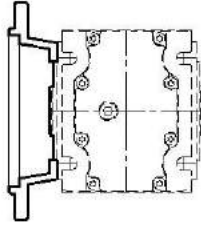


ACS

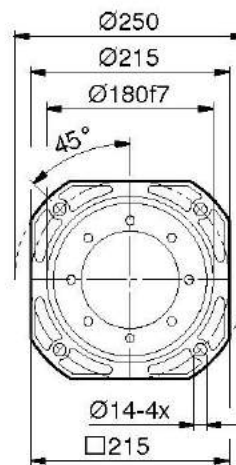
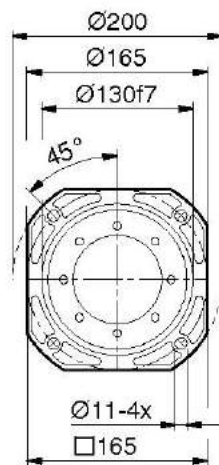
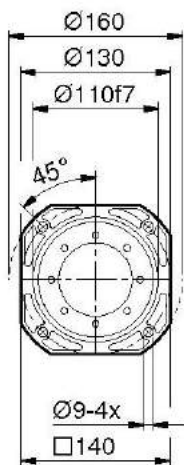
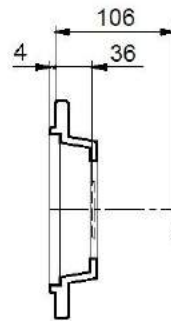
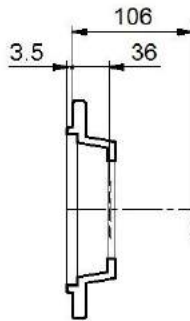
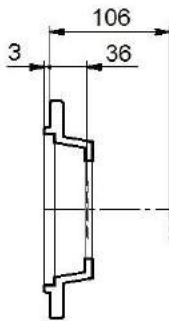


- Dimensioni del perno macchina: pag. 52-54
 - Machine shaft dimensions: pages 52-54
 - Maschinenwelle Abmessungen: Seiten

RO12



F



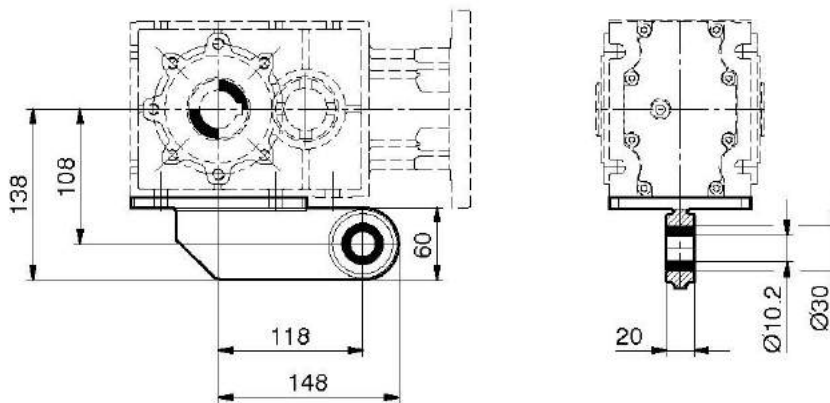
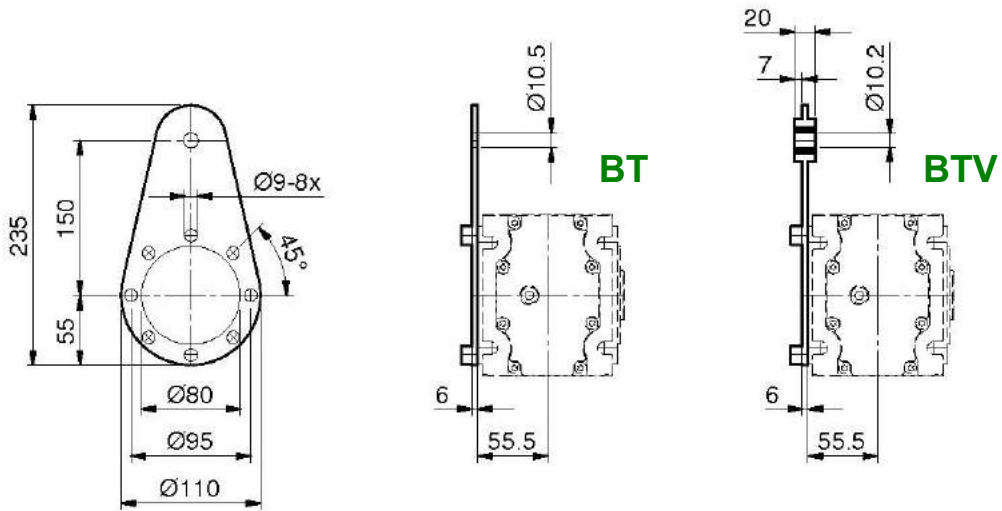
Dimensioni e pesi non impegnativi

Not binding dimensions and weights

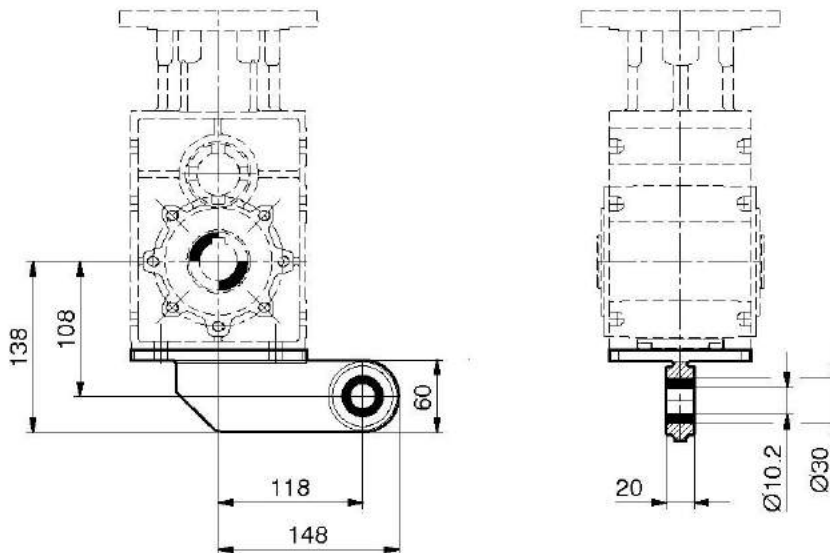
unverbindliche Abmessungen u. Gewichte

Dimensioni braccio di reazione - Torque arm dimensions - Abmessungen der Drehmomentstütze **RO-2**

RO12



BTF



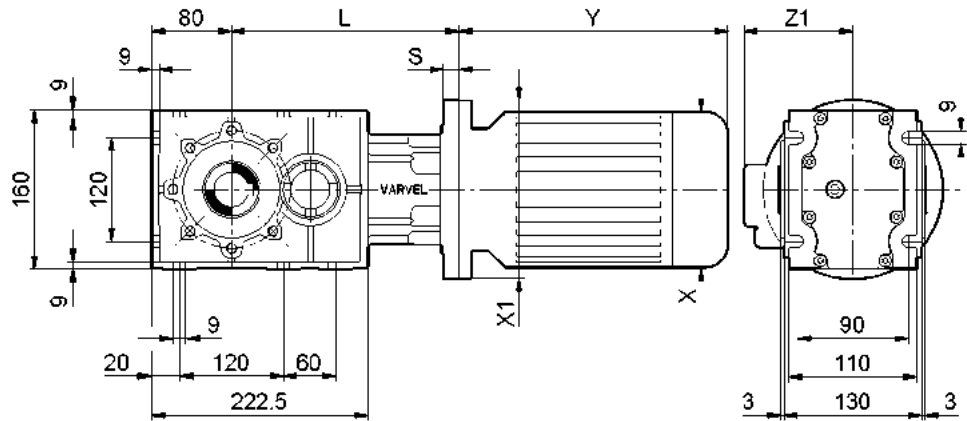
Dimensioni e pesi non impegnativi

Not binding dimensions and weights

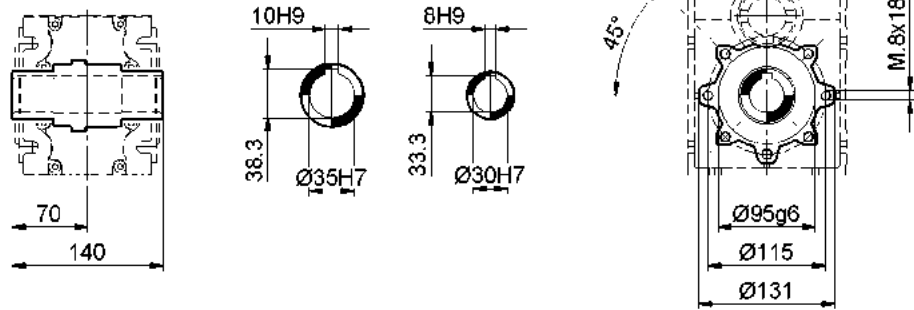
unverbindliche Abmessungen u. Gewichte

RO22

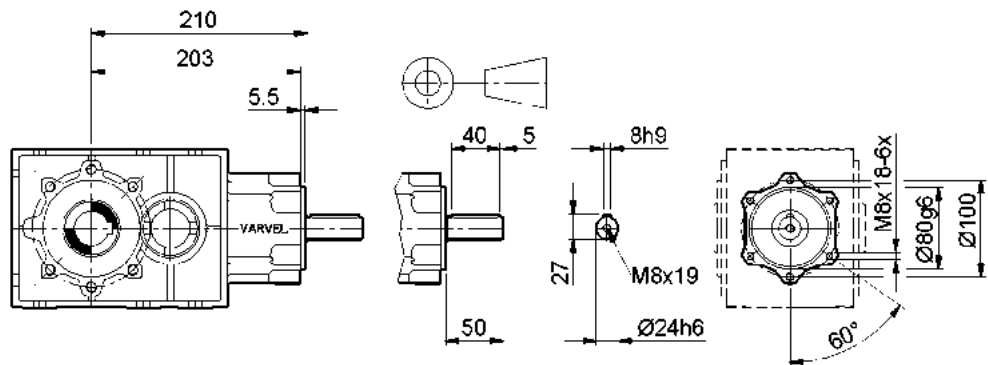
**MRO
FRO**



AC35 AC30



RO



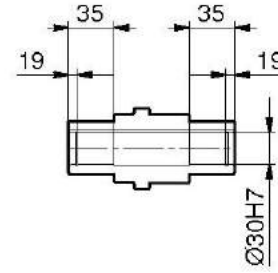
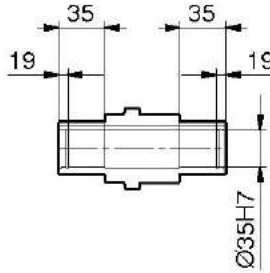
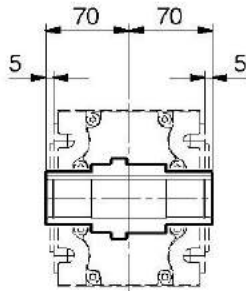
IEC	63	71	80	90 S	90 L	100	112
X / Y / Z1	123/185/110	140/215/121	159/238/138	176/255/149	176/280/149	195/309/160	219/328/172
X1 (B5) / S	140/18.5	160/15.5	200/15.5	200/15.5	200/15.5	250/16.7	250/16.7
X1 (B14) / S	---	---	120/15.5	140/18.5	140/18.5	160/15.5	160/15.5
L (B5)	221.5	218.5	218.5	218.5	218.5	219.7	219.7
L (B14)	---	---	218.5	221.5	221.5	218.5	218.5

Dimensioni e pesi non impegnativi

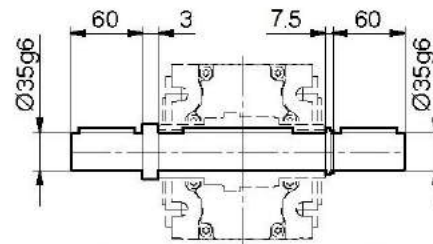
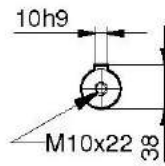
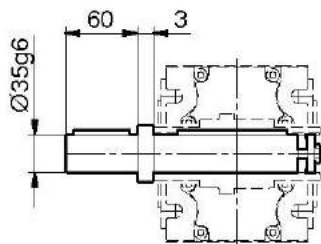
Not binding dimensions and weights

unverbindliche Abmessungen u. Gewichte

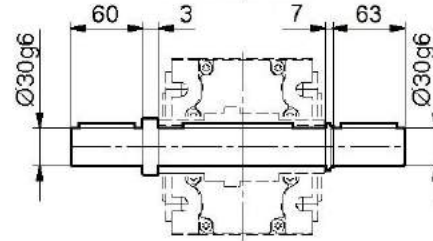
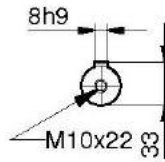
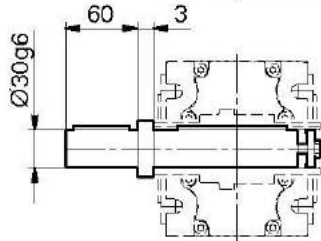
RO22



AC

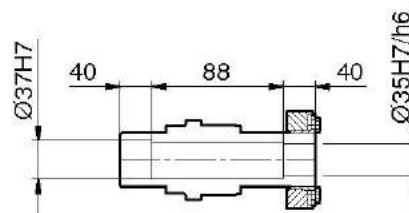
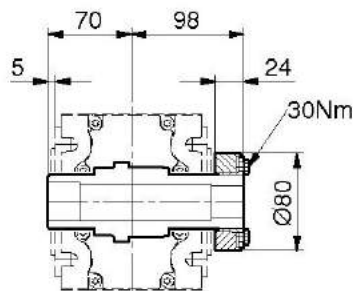


AS

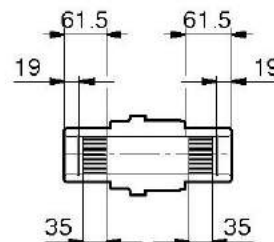
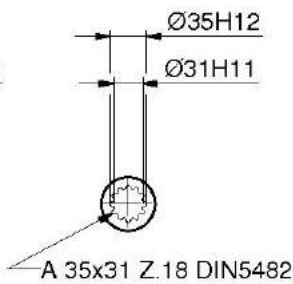
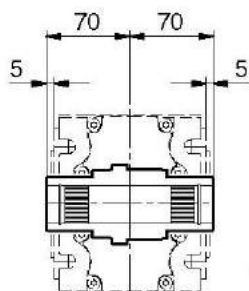


AD

ACC



ACS



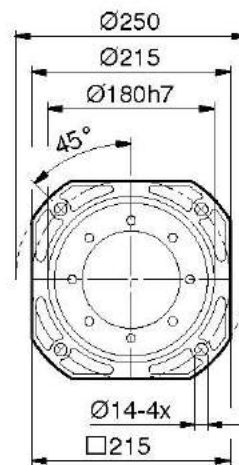
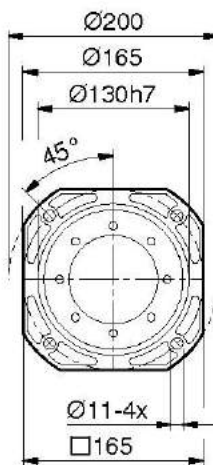
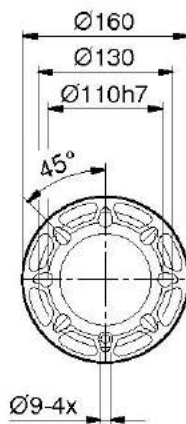
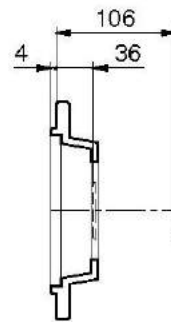
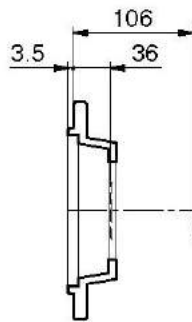
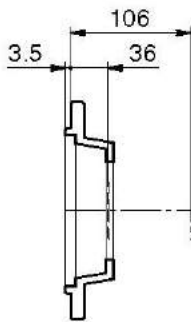
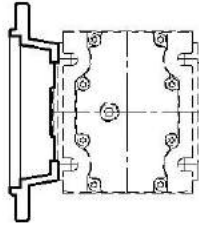
- Dimensioni del perno macchina: pag. 52-54
 - Machine shaft dimensions: pages 52-54
 - Maschinenwelle Abmessungen: Seiten 52-54

Dimensioni e pesi non impegnativi

Not binding dimensions and weights

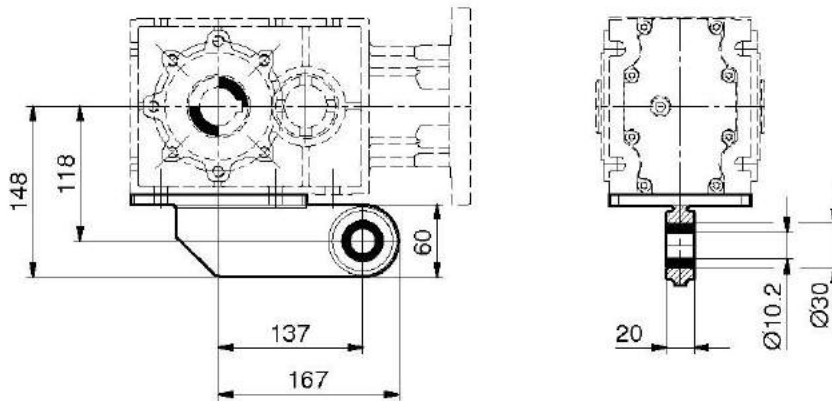
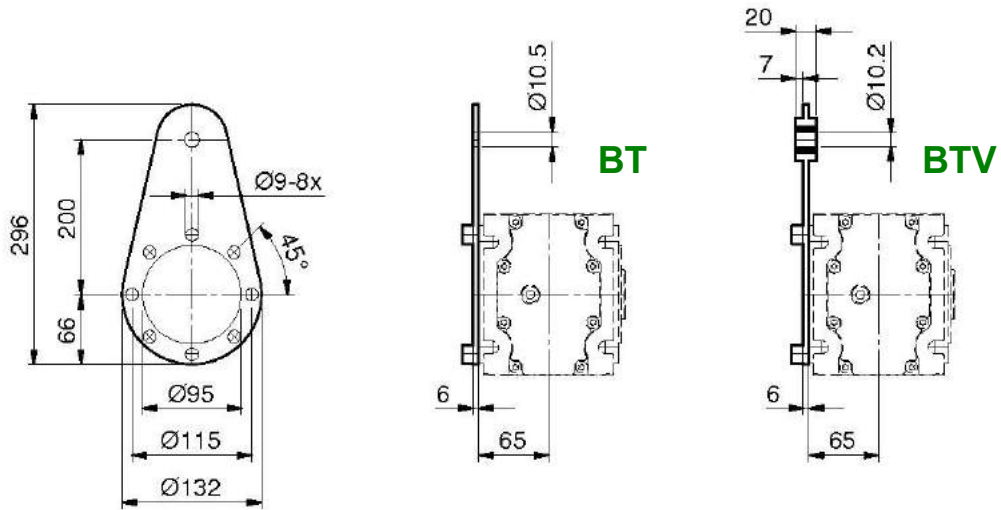
unverbindliche Abmessungen u. Gewichte

A

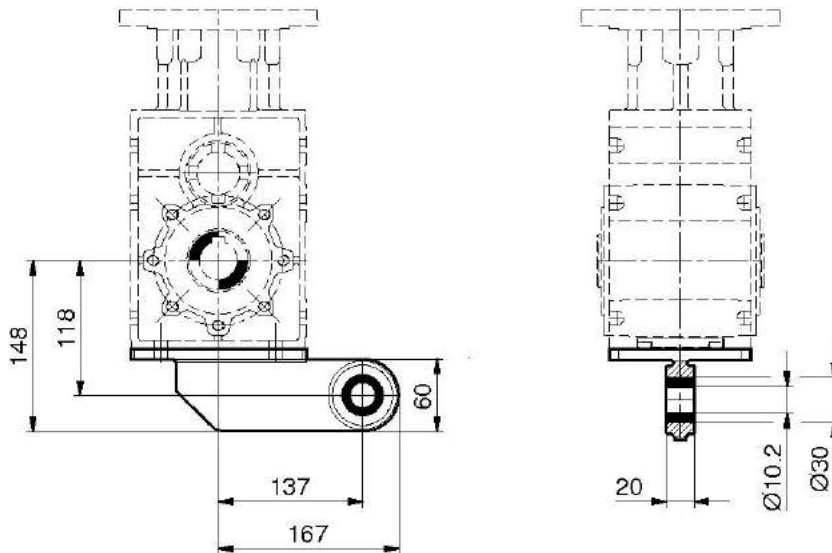


Dimensioni braccio di reazione - Torque arm dimensions - Abmessungen der Drehmomentstütze **RO-2**

RO22



BTF



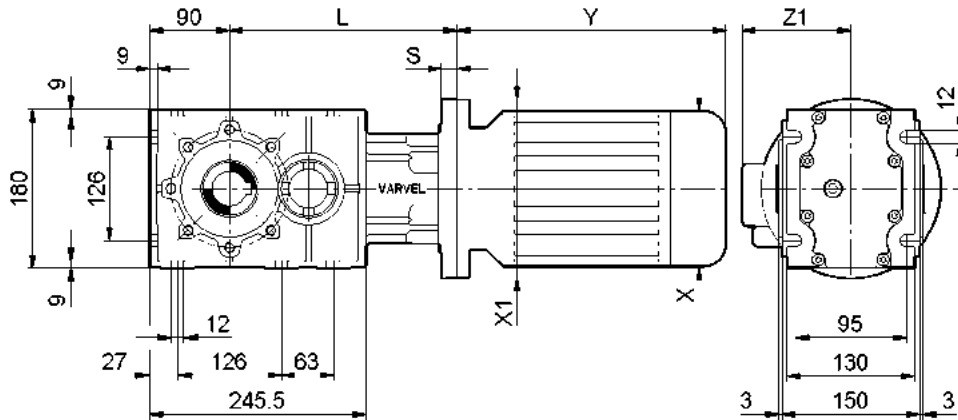
Dimensioni e pesi non impegnativi

Not binding dimensions and weights

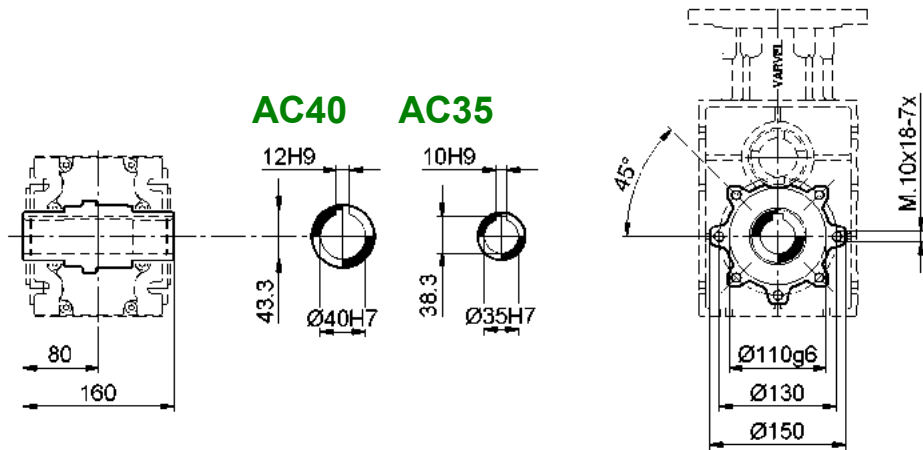
unverbindliche Abmessungen u. Gewichte

RO32

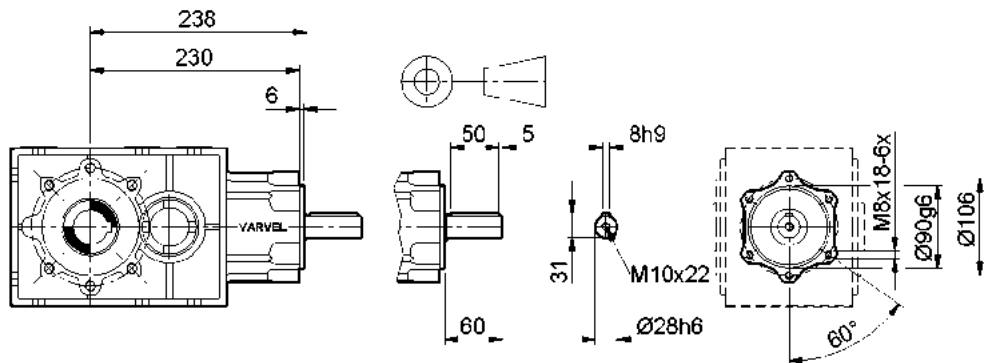
**MRO
FRO**



AC40 AC35



RO



IEC	71	80	90 S	90 L	100	112	132 S (*)
X / Y / Z1	140/215/121	159/238/138	176/255/149	176/280/149	195/309/160	219/328/172	258/368/192
X1 (B5) / S	160/20	200/18	200/18	200/18	250/18.7	250/18.7	300/18
X1 (B14) / S	---	---	---	---	160/20	160/20	200/18
L (B5)	250	248	248	248	248.7	248.7	298.5
L (B14)	---	---	---	---	250	250	298.5

(*) 132 M: Y=405 mm

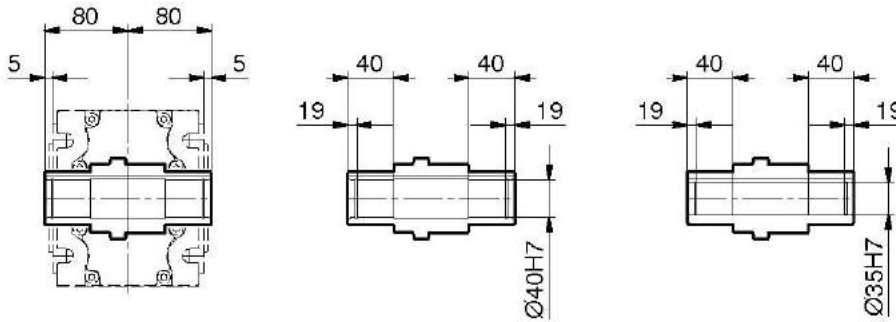
Dimensioni e pesi non impegnativi

Not binding dimensions and weights

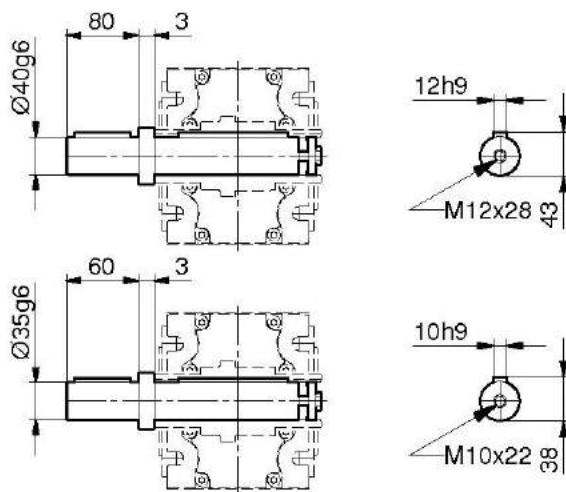
unverbindliche Abmessungen u. Gewichte

RO32

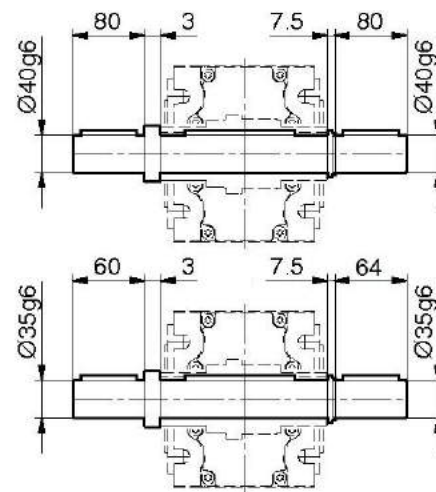
AC



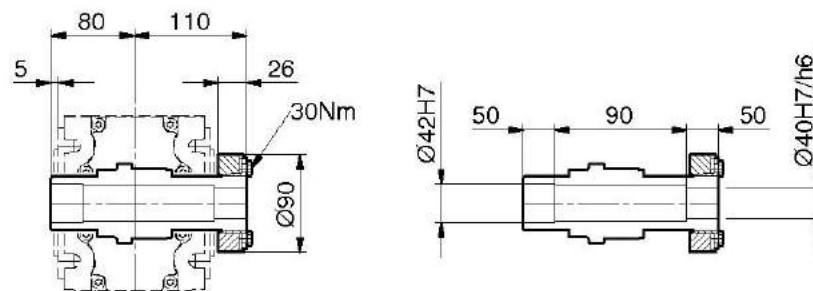
AS



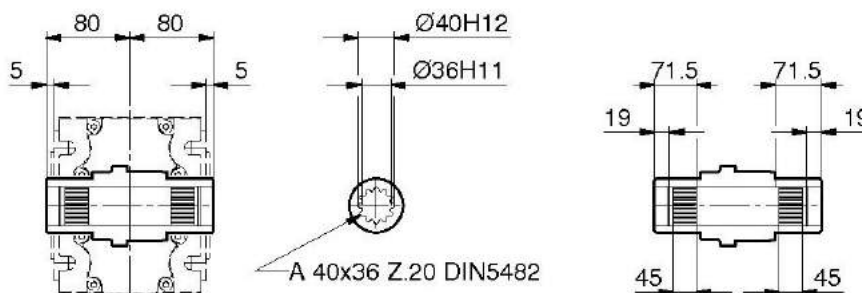
AD



ACC



ACS

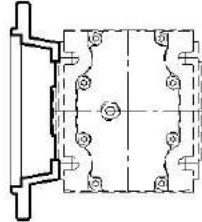


- Dimensioni del perno macchina: pag. 52-54
 - Machine shaft dimensions: pages 52-54
 - Maschinenwelle Abmessungen: Seiten

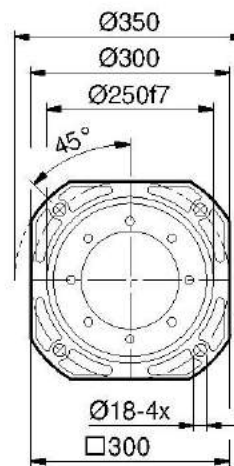
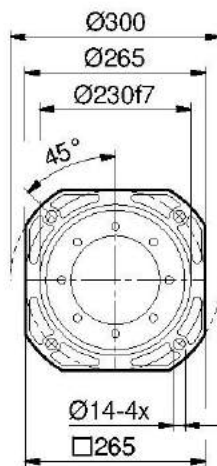
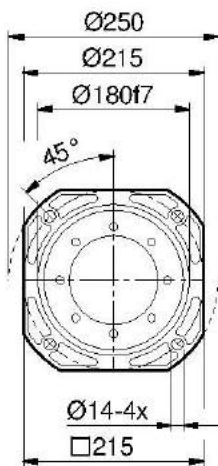
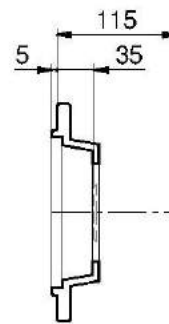
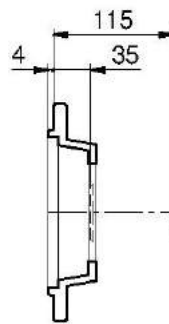
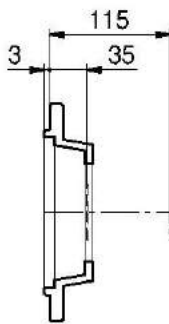
Dimensioni e pesi non impegnativi

Not binding dimensions and weights

unverbindliche Abmessungen u. Gewichte

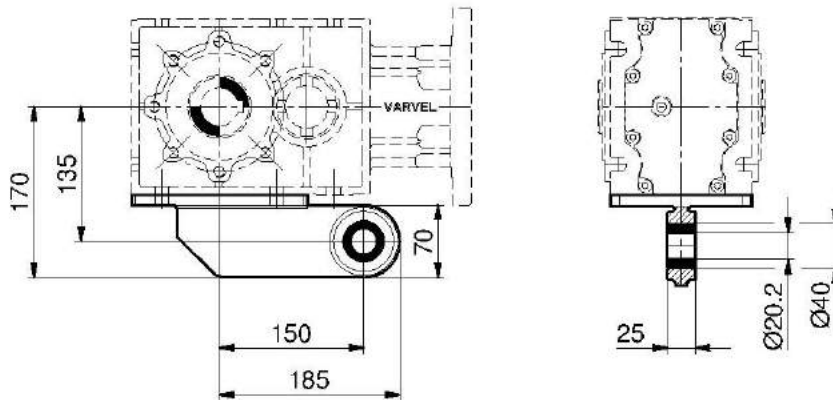
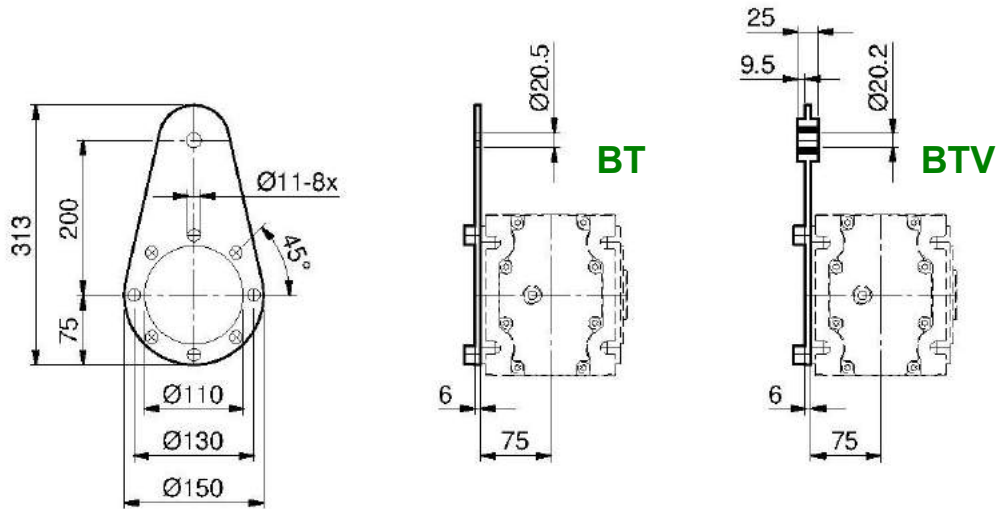


A

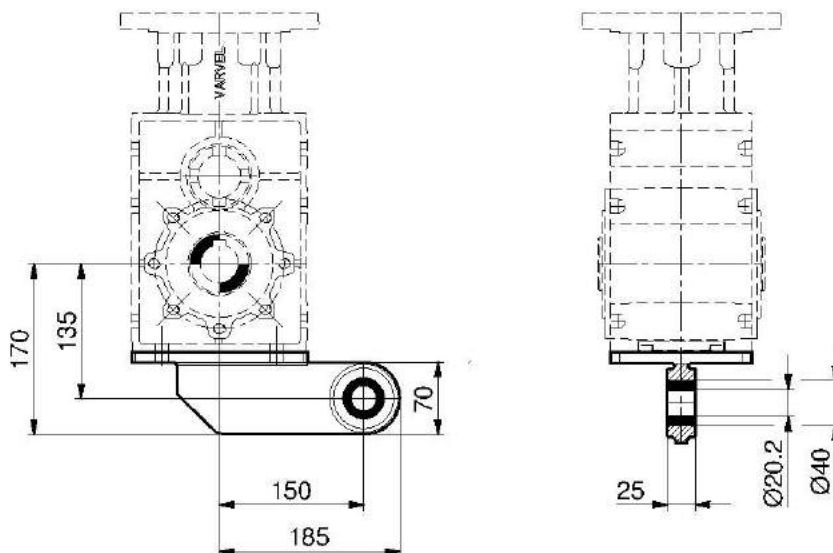


Dimensioni braccio di reazione - Torque arm dimensions - Abmessungen der Drehmomentstütze **RO-2**

RO32



BTF



Dimensioni e pesi non impegnativi

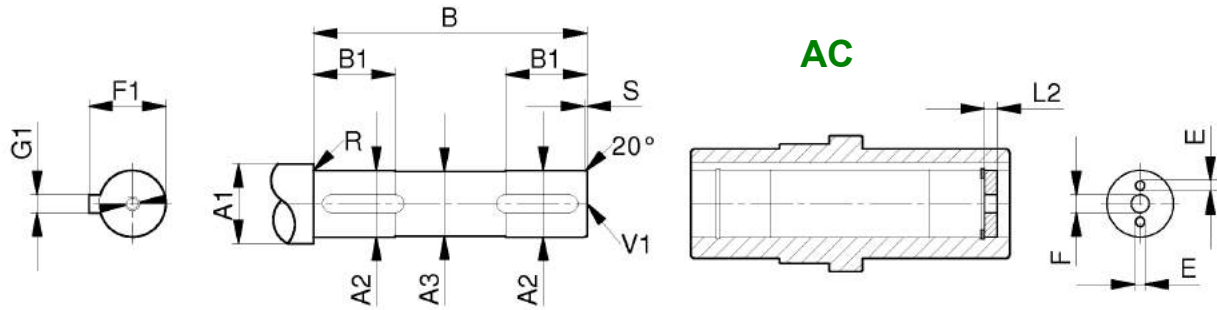
Not binding dimensions and weights

unverbindliche Abmessungen u. Gewichte

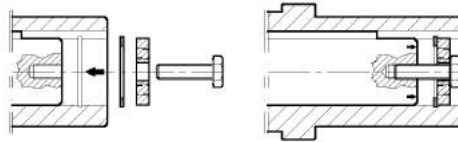
La tabella fornisce le dimensioni dell'albero macchina adatto ad inserirsi nell'albero cavo di uscita AC con chiavetta standard.

The table provides the dimensions of the machine shaft to be inserted into the AC hollow output shaft with standard key.

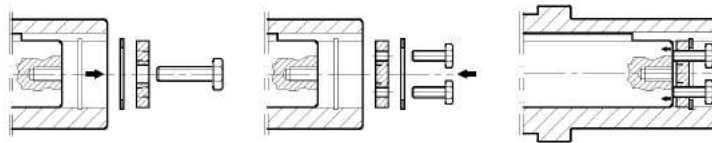
Die Tabelle gibt die Abmessungen der Maschinenwelle an, geeignet zur Einsetzung der Ausgangskehilhohlwelle AC für Standardkeil.



- Montaggio
Mounting
Montage



- Smontaggio
Disassembly
Demontage

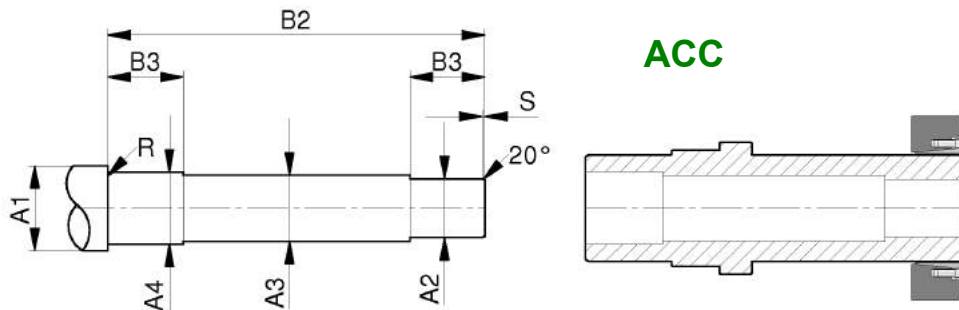


Grandezza Size Größe	A1	A2	A3	B	B1	E	F	F1	G1	L2	R	S	V1
RO02	35	25	24	98	35	M5	9	28	8	4.5	1	2	M8x19
RO12	40	30	29	98	35	M6	11	33	8	5.5	1	2	M10x22
	35	25	24	98	35	M5	9	28	8	4.5	1	2	M8x19
RO22	45	35	34	113.5	40	M8	11	38	10	7	1	2	M10x22
	40	30	29	113.5	40	M6	11	33	8	7	1	2	M10x22
RO32	50	40	38	133.5	45	M8	13	43	12	7	1	2	M12x28
	35	35	34	133.5	45	M8	11	38	10	7	1	2	M10x22

La tabella fornisce le dimensioni dell'albero macchina adatto ad inserirsi nell'albero cavo di uscita ACC con calettatore esterno.

The table provides the dimensions of the machine shaft to be inserted into the ACC hollow output shaft with shrink disk .

Die Tabelle gibt die Abmessungen der Maschinenwelle an, geeignet zur Einsetzung der Ausgangshohlwelle ACC mit externer Schrumpfscheibe



Grandezza Size Größe	A1	A2	A3	A4	B2	B3	R	S
RO02	35	25	25	27	130.5	33	1	2
RO12	40	30	29	32	144	34	1	2
RO22	45	35	34	37	167	39	1	2
RO32	50	40	39	42	189	49	1	2

Il calettatore è basato sullo sperimentato principio del cuneo per creare un accoppiamento meccanico per interferenza senza chiave.

Il serraggio assiale delle viti è convertito in pressione di contatto radiale fra albero e mozzo, causandone lo stabile calettamento.

Montaggio

Pulire accuratamente le superfici di contatto dell'albero e del mozzo e applicare un leggero velo d'olio. Serrare le viti in modo graduale ed uniforme fino a raggiungere la coppia di serraggio. Non usare oli contenenti bisolfuro di molibdeno che originano notevoli riduzione del coefficiente d'attrito. Durante il serraggio delle viti non avviene nessun spostamento assiale del mozzo rispetto all'albero.

Smontaggio

Allentare le viti con sequenza continua e graduale senza estrarre le viti dalle filettature.

In caso di riutilizzo, applicare alle viti e superfici coniche un lubrificante in pasta per garantire un coefficiente d'attrito di 0.04.

Coppie di serraggio, tolleranze e rugosità secondo le specifiche del costruttore.

The shrink-disk fit relies upon the proven wedge principle to create a keyless mechanical interference fit.

Screw axial locking tension is converted into radial contact pressure on the shaft/hub connection, making the shrink fit steady.

Assembly

Carefully clean the shaft/hub contact surfaces and grease with a fine layer of oil. Tighten the screws gradually and evenly until the locking torque is reached.

Do not use lubricants containing molybdenum bisulphite that origins notable lowering of the friction coefficient. No axial hub shifting occurs as regards the shaft when are tightening the screws.

Disassembly

Loose the screws in a continuous and even way without removing the screws.

In case of further assembly, apply a lubricant paste on screws and tapered surfaces to guarantee a friction coefficient of 0.04.

Locking torques, tolerances and roughness according to manufacturer's specifications.

Die Schrumpfscheibe liegt dem versuchten Prinzip des Keiles zugrunde, um eine mechanische Kupplung zur Interferenz ohne Keilnut zu kreieren. Das axiale Anziehen der Schrauben wurde in radialem Anpressdruck zwischen Welle und Nabe umgesetzt, verursacht Stabilität der Schrumpfscheibe.

Montage

Sorgfältig die Kontaktflächen der Welle und der Nabe reinigen und ein wenig Öl aufbringen. Die Schrauben gradual und einheitlich anziehen bis zur Erzielung des Anzugsdrehmoment. Verwenden Sie keine Öle mit Molybdänsulfid, wegen erheblicher Reduzierung des Reibungskoeffizienten. Während des Anziehens der Schrauben erfolgt keine axiale Verschiebung der Nabe gegenüber der Welle.

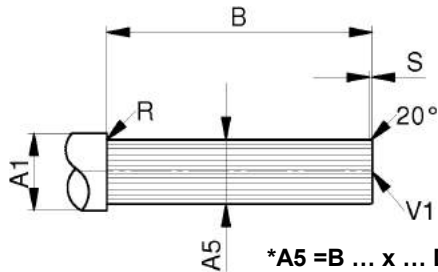
Demontage

Lösen Sie die Schrauben kontinuierlich und schrittweise, ohne die Schrauben aus dem Gewinde zu entfernen. Im Falle der Wiederverwendung, tragen Sie auf den Schrauben und Kegelflächen eine Schmierpaste, um ein Reibungskoeffizient von 0,04 zu garantieren. Drehmomente, Toleranzen und Rauigkeit nach Angaben des Herstellers.

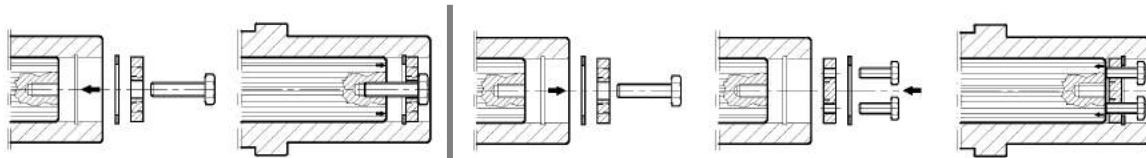
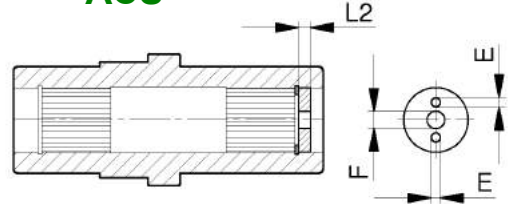
La tabella fornisce le dimensioni dell'albero macchina adatto ad inserirsi nell'albero cavo di uscita scanalato ACS.

The table provides the dimensions of the machine shaft to be inserted into the ACS splined hollow output shaft.

Die Tabelle gibt die Abmessungen der Maschinenwelle an, geeignet zur Einsetzung der Ausgangskeilhohlwelle ACS für Keilwellen.



ACS



Montaggio / Mounting / Montage

Smontaggio / Disassembly / Demontage

Grandezza Size Größe	A1	A5	B	E	F	L2	R	S	V1
RO02	35	20x17	98	M4	9	4.5	1	2	M8x19
RO12	40	30x27	98	M6	11	5.5	1	2	M8x19
RO22	45	35x31	113.5	M8	11	7	1	2	M10x22
RO32	50	40x36	133.5	M8	13	7	1	2	M10x22

Gli alberi scanalati hanno denti che ingranano con corrispondenti scanalature di un pezzo accoppiante e gli trasferiscono la coppia mantenendo la corrispondenza angolare fra loro. Alternativi al collegamento cava/chiavetta, gli scanalati forniscono maggior coppia e maggior durata alla fatica.

Spline shafts have teeth that mesh with grooves in a mating piece and transfer torque to it, maintaining the angular correspondence between them. As alternative to key/keyway connection, splines provide higher torque and longer fatigue lifetime.

Die Keilwellen haben Zähne mit entsprechenden Nuten eines Kupplungsstückes und übertragen das Drehmoment mit Einhaltung des Winkels zwischen Ihnen. Alternativ zur Verbindung von Schlüssel/Keilnut, die Keilwellen bieten mehr Drehmoment und höhere Lebensdauer an.

Le posizioni degli accessori, nelle definizioni RH e LH, fanno riferimento alla posizione di montaggio H1 a pag. 13 e sono viste dal coperchio del lato inferiore del riduttore.

Il lato della carcassa con il tappo per l'olio (RIF.1) è la esatta identificazione del lato di riferimento.

Se l'accessorio viene richiesto montato in fabbrica, l'ordine è considerato in sospeso fino alla determinazione del lato RH o LH.

Per gli accessori BT-BTV-BTF e per le altre posizioni di montaggio, riferirsi al Servizio Clienti.

Accessory positions, here defined as RH and LH, refer to H1 mounting position at page 13 and are seen from the bottom side cover of the gearbox.

The housing side with the screw as shown (RIF.1) is the right identification of the reference side.

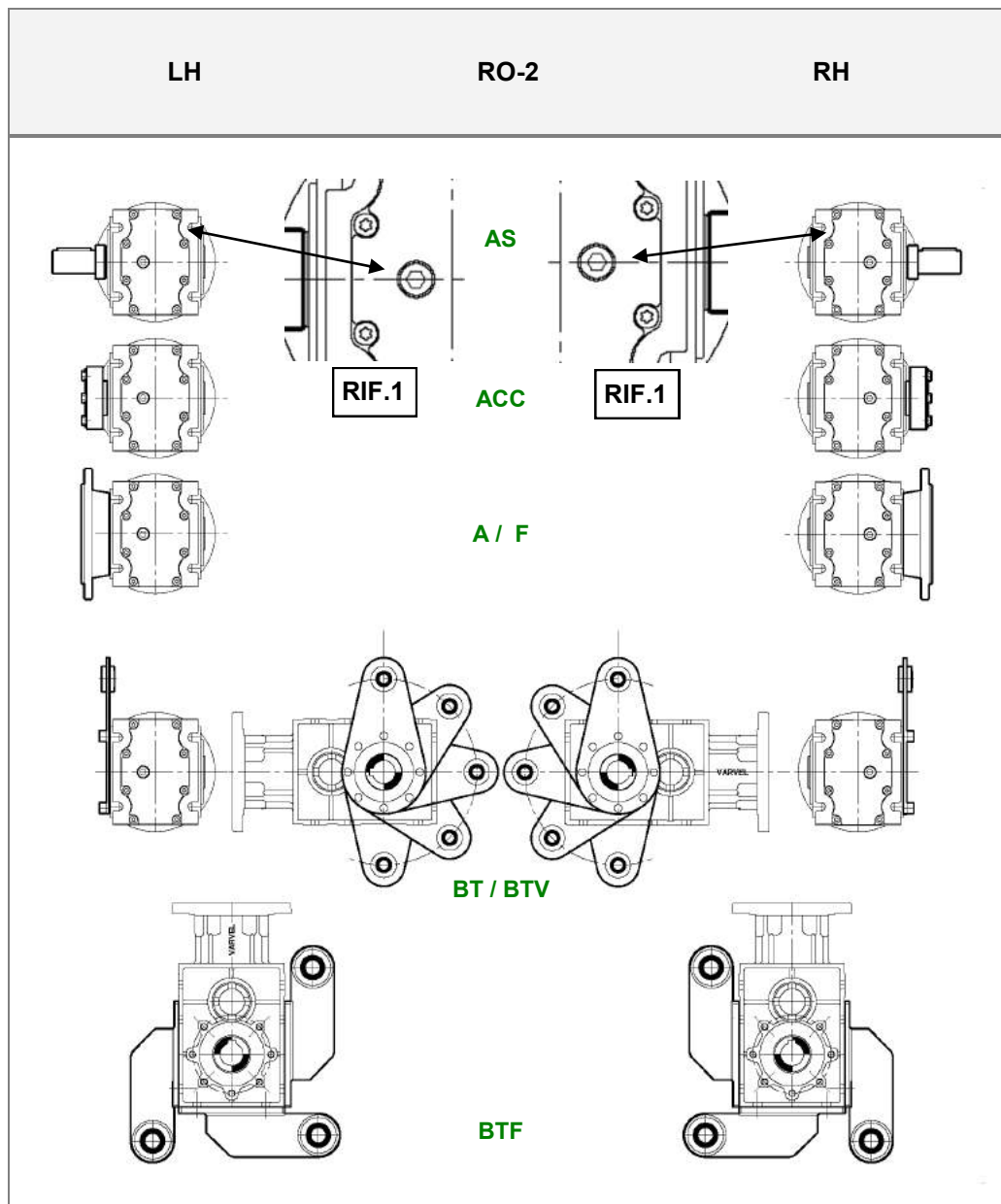
If the accessory is requested in-house assembled, the order is held-on until RH or LH side is defined.

For the accessories BT-BTV-BTF and other mounting positions, please refer to the Customer Service.

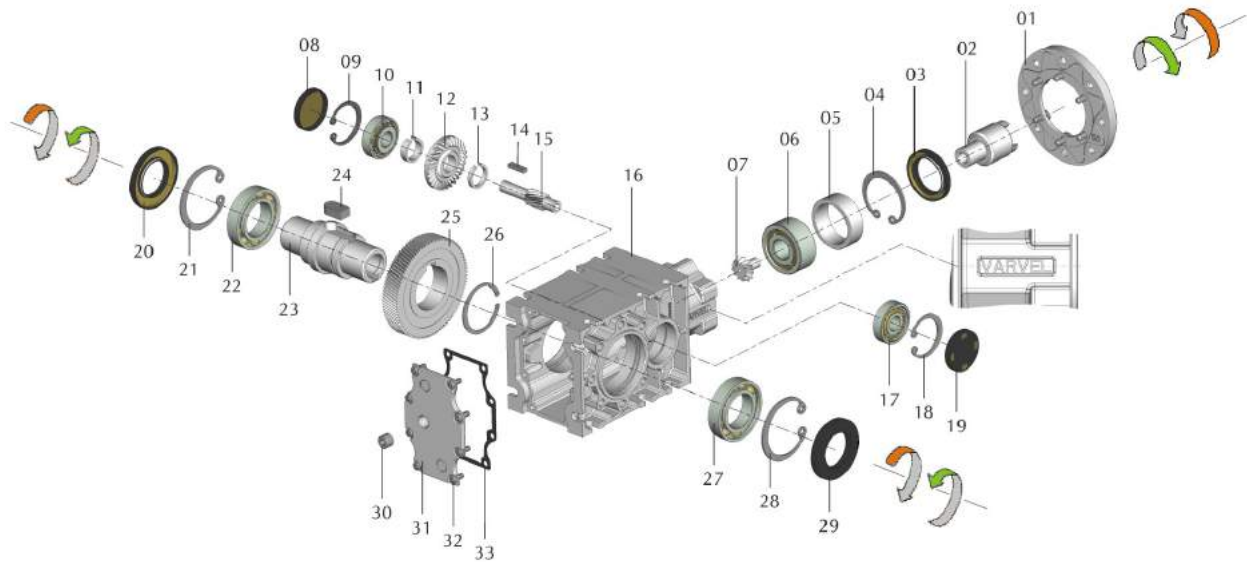
Die Zubehörbaulagen, hier als RH und LH definiert, beziehen sich auf H1 Einbaulage auf Seite 13 und werden von der Unterseite des Gehäuses entsprechend gesehen. Die Seite des Gehäuses mit der Schraube (RIF.1), wie gezeigt ist die genaue Identifizierung der Referenzseite.

Wenn das Zubehör am haus angeforderte gebaut wird die Reihenfolge gehalten, bis Seite RH oder LH definiert ist.

Für die Zubehöre BT-BTV-BTF und andere Einbaulagen entnehmen Sie bitte dem Kundendienst beziehen.



RO-2 Rotazione e Parti Componenti - Rotation and Component Parts - Drehrichtung u. Bauelemente



Pos.	Descrizione	Description	Beschreibung	Pos.	Descrizione	Description	Beschreibung
01	Flangia motore	Motor flange	Motorflansch	18	Anello Seeger	Snap ring	Seegerring
02	Albero entrata	Input shaft	Eingangswelle	19	Paraolio	Oil seal	Wellendichtring
03	Paraolio	Oil seal	Wellendichtring	20	Paraolio	Oil seal	Wellendichtring
04	Anello Seeger	Snap ring	Seegerring	21	Anello Seeger	Snap ring	Seegerring
05	Distanziale	Spacer	Distanzring	22	Cuscinetto	Bearing	Lager
06	Cuscinetto	Bearing	Lager	23	Albero uscita	Output shaft	Ausgangswelle
07	Pignone conico	Conical pinion	Kegelritzel	24	Chiavetta	Key	Paßfeder
08	Paraolio	Oil seal	Wellendichtring	25	Ruota	Gear	Rad
09	Anello Seeger	Snap ring	Seegerring	26	Anello Seeger	Snap ring	Seegerring
10	Cuscinetto	Bearing	Lager	27	Cuscinetto	Bearing	Lager
11	Distanziale	Spacer	Distanzring	28	Anello Seeger	Snap ring	Seegerring
12	Ruota conica	Conical gear	Kegelrad	29	Paraolio	Oil seal	Wellendichtring
13	Distanziale	Spacer	Distanzring	30	Tappo	Plug	Stopfen
14	Chiavetta	Key	Paßfeder	31	Coperchio	Cover	Deckel
15	Pignone	Pinion	Ritzel	32	Vite	Screw	Schraube
16	Carcassa	Housing	Gehäuse	33	Guarnizione	Gasket	Dichtung
17	Cuscinetto	Bearing	Lager				

Votaggio e frequenza	Voltage and frequency	Spannung u. Frequenz						
	<table border="1" style="width: 100%; border-collapse: collapse;"> <thead> <tr> <th style="text-align: center;">Valori nominali Rated values Nennwerte</th> <th style="text-align: center;">Valori utilizzabili Usable values Benutzbarwerte</th> </tr> </thead> <tbody> <tr> <td style="text-align: center;">230/400V 50Hz</td> <td style="text-align: center;">240/415V 50Hz 220/380V 50Hz</td> </tr> <tr> <td style="text-align: center;">277/480V 60 Hz</td> <td style="text-align: center;">265/460V 60Hz 260/440V 60Hz</td> </tr> </tbody> </table>	Valori nominali Rated values Nennwerte	Valori utilizzabili Usable values Benutzbarwerte	230/400V 50Hz	240/415V 50Hz 220/380V 50Hz	277/480V 60 Hz	265/460V 60Hz 260/440V 60Hz	
Valori nominali Rated values Nennwerte	Valori utilizzabili Usable values Benutzbarwerte							
230/400V 50Hz	240/415V 50Hz 220/380V 50Hz							
277/480V 60 Hz	265/460V 60Hz 260/440V 60Hz							
	<table style="width: 100%;"> <tr> <td style="width: 33%; text-align: center;"> <div style="background-color: #e0e0e0; width: 20px; height: 10px; margin: 0 auto;"></div> - Servizio normale - Normal duty - Normaldienst </td> <td style="width: 33%; text-align: center;"> <div style="background-color: #808080; width: 20px; height: 10px; margin: 0 auto;"></div> - Servizio pesante e limitato - Heavy duty but limited - Schwerdienst aber begrenzt </td> <td style="width: 33%;"></td> </tr> </table>	<div style="background-color: #e0e0e0; width: 20px; height: 10px; margin: 0 auto;"></div> - Servizio normale - Normal duty - Normaldienst	<div style="background-color: #808080; width: 20px; height: 10px; margin: 0 auto;"></div> - Servizio pesante e limitato - Heavy duty but limited - Schwerdienst aber begrenzt					
<div style="background-color: #e0e0e0; width: 20px; height: 10px; margin: 0 auto;"></div> - Servizio normale - Normal duty - Normaldienst	<div style="background-color: #808080; width: 20px; height: 10px; margin: 0 auto;"></div> - Servizio pesante e limitato - Heavy duty but limited - Schwerdienst aber begrenzt							

Classe di isolamento	Insulation class	Isolationsklasse
	<p>a) margine di sicurezza safety margin Sicherheitspanne</p> <p>b) sovratemperatura ammissibile admissible temperature Annehmbar Übertemperatur</p> <p>c) temperatura ambiente convenzionale conventional ambient temperature Konventionelle Zimmertemperatur</p>	

Coefficienti di Altitudine e di Temperatura (k _{AT})	Altitude and Temperature Factors (k _{AT})	Höhe u. Temperatur Faktoren (k _{AT})
	<p>- <u>Condizioni convenzionali</u> Conventional conditions Konventionalbedingungen</p> <p>1000 m [3285 ft] - altitudine s.l.m. altitude above sea level über dem Meeresspiegel</p> <p>40 °C [104 °F] - temperatura ambiente ambient temperature Zimmertemperatur</p> <p>-15 °C [5 °F] - min. temperatura ambiente dell'aria min. ambient air temperature Minimum Zimmerlufttemperatur</p> <p>≤ 60% - umidità relativa relative humidity Relative Feuchtigkeit</p>	
<div style="border: 1px solid black; padding: 5px; display: inline-block;"> $P_{AT} = P_1 * k_{AT} [Kw]$ </div>		

<p>La Direttiva Europea 94/9/CE-ATEX riguarda non solo gli apparecchi elettrici ma tutte le macchine e gli organi di comando che sono destinati, soli o combinati, ad essere utilizzati in atmosfere potenzialmente esplosive nei territori della Comunità Europea. I riduttori VARVEL-ATEX sono costruiti con</p> <ul style="list-style-type: none"> • carcassa e coperchi in materiale metallico, contenenti gli elementi di trasmissione montati su cuscinetti a sfere o a rulli; • paraolio in fluoro-elastomero FKM (Viton) sugli alberi di entrata e di uscita; • quantità di lubrificante idonea per assicurare il funzionamento del progetto; • viteria sigillata con pasta frena-filetti. <p>I riduttori VARVEL-ATEX sono identificati nella Direttiva come «componenti», pertanto privati di loro funzione autonoma, ma essenziali per il funzionamento di apparecchi e di sistemi di protezione destinati alla produzione, trasporto, immagazzinamento, misurazione, regolazione e conversione d'energia e trasformazione dei materiali che, per le loro proprie potenzialità d'infiammabilità, rischiano di provocare l'innesco di un'esplosione.</p>	<p>The European Directive 94/9/EC-ATEX relates not only to electric devices but to all the machines and driving units destined, alone or combined, to operate in potentially explosive environments within European Community territory. The gearboxes VARVEL-ATEX are manufactured</p> <ul style="list-style-type: none"> • with metallic housings and covers, containing the driving gears fitted on ball or roller bearings; • FKM-Fluor-elastomer (Viton) oil seals on input and output shafts; • the needed oil quantity to ensure the unit operation; • sealed thread screws with sealing paste. <p>The gearboxes VARVEL-ATEX are identified in the Directive as «components», therefore stripped away any autonomous function, but fundamental to operation of units and protection systems destined to production, transport, storage, measuring, adjusting and conversion of energy and material transformation that because of their own inflammable potentiality, risk to induce an explosion trigger.</p>	<p>Die Europäische Richtlinie 94/9/EG-ATEX gilt nicht nur für elektrische Ausrüstungen, sondern auch für alle Arten von Maschinen und Steuerungsteile, allein oder kombiniert, für den Gebrauch in potentiell explosiver Atmosphäre in den Gebieten der Europäischen Gemeinschaft. Die VARVEL-ATEX Getriebe sind hergestellt mit</p> <ul style="list-style-type: none"> • Gehäuse und Deckel in Metall, beinhaltet Getriebe montiert auf Kugel- oder Rollenlager; • FKM-Fluorelaste (Viton) Dichtungen auf Eingangs- und Ausgangswellen; • ausreichende Ölmenge, um das Funktionieren des Projekts zu gewährleisten; • Schrauben sind mit Schraubensicherungs-paste abgedichtet. <p>VARVEL-ATEX Getriebe sind in der Richtlinie als "Komponenten" identifiziert, von daher ihre autonome Funktion, aber wesentlich für den Betrieb von Geräten und Schutzsystemen für die Produktion, Transport, Lagerung, Messung, Regelung und Umwandlung von Energie und Verarbeitung von Materialien, die wegen ihrer eigenen potenzieller Entflammbarkeit, die Auslösung einer Explosion riskieren.</p>
<p><u>Specifica Codice Direttiva ATEX</u></p> <ul style="list-style-type: none"> • Gruppo utilizzazione in I - miniera II - industrie di superficie • Categoria 1 - esposizione continuata in ambiente possibilmente esplosivo con durata >1000 ore/anno o con frequenti malfunzionamenti 2 - esposizione occasionale in ambiente possibilmente esplosivo con durata fra 10 e 1000 ore/anno o con saltuari malfunzionamenti 3 - esposizione poco probabile in ambiente possibilmente esplosivo e se avvenuta, si verifica per un breve periodo con durata inferiore a 10 ore/anno • Lettere "G" e "D" G - presenza di gas D - presenza di polveri • Lettere "c" e "k" c - indice di sicurezza di costruzione k - indice di sicurezza di immersione in liquido • IP66 (IP4X Nema) IP - marcatura International Protection 6 - 1a cifra - totalmente protetto contro la polvere 6 - 2a cifra - protetto da ondate • T_{max} e T_{amb} T_{max} - temperatura max della superficie T_{amb} - temperatura max dell'ambiente 	<p><u>ATEX-Directive Code Breakdown</u></p> <ul style="list-style-type: none"> • Group utilization in I - mining II - surface industries • Category 1 - continuous exposure in possibly explosive environment for more than 1000 hrs/year or with frequent malfunctioning 2 - occasional exposure in possibly explosive environment for 10 to 1000 hrs/year or with sporadic malfunctioning 3 - not very likely exposure in possibly explosive environment and if happened, not longer than 10 hours/year • Letters "G" and "D" G - gas presence D - dust presence • Letters "c" and "k" c - safety indication of construction k - safety indication of immersion in liquid • IP66 (IP4X Nema) IP - International Protection Coding 6 - 1st digit - protection dust tight 6 - 2nd digit - protection against powerful water jets • T_{max} and T_{amb} T_{max} - surface max. temperature T_{amb} - ambient max. temperature 	<p><u>Richtlinie ATEX Kode Erläuterung</u></p> <ul style="list-style-type: none"> • Gruppe Verwendung in I - Minen II - Oberflächen Branchen • Kategorien 1 - kontinuierliche Exposition in möglicher explosiver Umgebung bei Dauer >1000 Stunden/Jahr oder mit häufigen Störungen 2 - gelegentliche Exposition in möglicher explosiver Umgebung mit Dauer zwischen 10 und 1000 Stunden/Jahr oder mit gelegentlichen Fehlfunktionen 3 - unwahrscheinliche Exposition, in möglicher explosiver Umgebung und wenn dies eintritt, bei einem kurzen Zeitraum mit Dauer von weniger als 10 Stunden/Jahr • Buchstaben "G" und "D" G - Vorhandensein von Gas D - Vorhandensein von Staub • Buchstaben "c" und "k" c - Indiz der Bausicherheit k - Indiz der Eintauchen in Flüssigkeit • IP66 (IP4X Nema) IP - Internationaler Schutz Kode 6 - 1. Ziffer - Staubdicht 6 - 2. Ziffer - Schutz gegen starkem Wasser-Strahl • T_{max} u. T_{amb} T_{max} - Maximale Oberflächentemperatur T_{amb} - Umgebungstemperatur

<p>Le serie VARVEL RD, RS, RT, RN, RO, RV, RP90 e XA100 sono conformi alle richieste di progetto esatte dal Gruppo II, Categoria 2 o 3 e per funzionamento in zone con pericolo di esplosione in presenza di gas (zona 1 e zona 2) e di polveri combustibili (zona 21 e zona 22). I prodotti VARVEL-ATEX sono marcati</p> <p>II 2 GD ck IP66 T_{max}=135°C</p>	<p>VARVEL RD, RS, RT, Rn, RO, RV, RP90 and XA100 series are conforming with design requirements asked by Group II, Category 2 or 3, and for operation in possible hazardous zones in presence of gas (zones 1 and 2) and combustible dust (zones 21 and 22).</p> <p>The VARVEL-ATEX products are marked</p> <p>II 2 GD ck IP66 T_{max}=135°C</p>	<p>Die Serie VARVEL RD, RS, RT, RN, RO, RV, RP90 u. XA100 sind Übereinstimmung mit die Konstruktionsanforderungen gegeben von Gruppe II, Kategorie 2 oder 3 und für Betrieb in Zonen mit Explosionsgefahr in der Gegenwart von Gas (Zone 1 und Zone 2) und Staub (Zone 21 und Zone 22). Die Produkte VARVEL-ATEX sind markiert</p> <p>II 2 GD ck IP66 T_{max}=135°C</p>
---	---	--

Gruppo Group Gruppe	Categoria Category Kategorie	Gas, Vapori, Nebbie Gas, Vapours, Cloud Gas, Dämpfe, Nebel	Zona Zone	Polveri Dust Stäube
I (a)	M1 (c) M2 (d)			
II (b)	1 (c)	G (0)		D (20)
	2 (d)	G (1)		D (21)
	3 (e)	G (2)		D (22)

Attenzione I riduttori VARVEL-ATEX non sono certificati per funzionamento nelle aree in colore grigio .	Warning The VARVEL-ATEX gearboxes are not certified for operation in shaded areas .	Vorsicht ! Die Getriebe VARVEL-ATEX sind für den Anbau in die Graufarbezone nicht zertifiziert .
(a) - Miniere (b) - Industrie di superficie (c) - Livello di protezione: molto elevato (d) - Livello di protezione: elevato (e) - Livello di protezione: normale (0) - Presenza continua di gas (1) - Presenza discontinua di gas (2) - Presenza occasionale di gas (20) - Presenza continua di polveri (21) - Presenza discontinua di polveri (22) - Presenza occasionale di polveri	(a) - Mines (b) - Surface industries © - Protection level: very high (d) - Protection level: high (e) - Protection level: normal (0) - Continuous presence of gas (1) - Discontinuous presence of gas (2) - Occasional presence of gas (20) - Continuous presence of dust (21) - Discontinuous presence of dust (22) - Occasional presence of dust	(a) - Bergwerke (b) - Oberfläche-Industrien (c) - Schutzklasse: sehr hoch (d) - Schutzklasse: hoch (e) - Schutzklasse: normal (0) - ständige Gegenwart von gas (1) - nicht ständige Gegenwart von gas (2) - gelegentliche Gegenwart von gas (20) - ständige Gegenwart von Stäube (21) - nicht ständige Gegenwart von Stäube (22) - gelegentliche Gegenwart von Stäube

Estratto delle ISTRUZIONI D'USO E MANUTENZIONE
(manuale completo su www.varvel.com)

Ai sensi della Direttiva Macchine 2006/42/CE e relativa Linea Guida, i riduttori e i variatori di velocità sono considerati "elementi separati di macchine che non hanno un'applicazione specifica e che sono destinati ad essere incorporati nella macchina. La macchina completa dotata di questi componenti deve soddisfare i requisiti essenziali pertinenti di sicurezza e tutela della salute" della citata Direttiva.

Installazione

Accertarsi che il gruppo da installare abbia le caratteristiche atte a svolgere la funzione richiesta e che la posizione di montaggio sia coerente con quanto ordinato. Tali caratteristiche sono deducibili dalla targhetta d'identificazione apposta sul riduttore. Effettuare la verifica della stabilità del montaggio affinché non si verifichino vibrazioni o sovraccarichi durante il funzionamento.

Funzionamento

Il riduttore può essere collegato per rotazione oraria o antioraria. Arrestare immediatamente il riduttore in caso di funzionamento difettoso o di rumorosità anomala. rimuovere il difetto o ritornare l'apparecchio alla fabbrica per un'adeguata revisione. Se la parte difettosa non è sostituita, anche altri componenti possono essere danneggiati con conseguenti ulteriori danneggiamenti e più scarsa possibilità di risalire alle cause.

Manutenzione

Sebbene i gruppi siano provati con funzionamento senza carico prima della spedizione, è consigliabile non usarli a carico massimo durante le prime 20-30 ore di funzionamento affinché le parti interne possano adattarsi reciprocamente. I riduttori sono spediti già riempiti con olio sintetico a lunga durata e, se occorre sostituire o rabboccare il lubrificante, non mescolare oli a base sintetica con oli a base minerale.

Movimentazione

In caso di sollevamenti con paranco, utilizzare posizioni di aggancio sulla struttura della carcassa, golfari ove esistenti, fori dei piedi o sulle flange, evitando tutte le parti mobili.

Verniciatura

Qualora il gruppo subisca una verniciatura successiva, è necessario proteggere accuratamente gli anelli di tenuta, i piani di accoppiamento e gli alberi sporgenti.

Conservazione prolungata a magazzino

Per permanenze maggiori di tre mesi, è consigliata l'applicazione di antiossidanti su alberi esterni e piani lavorati, e di grasso protettivo sui labbri dei paraolio.

Gestione Ambientale del prodotto

In conformità alla Certificazione Ambientale ISO 14001, sono suggerite le seguenti indicazioni per lo smaltimento del nostro prodotto:

- i componenti del gruppo che vengono rottamati debbono essere consegnati a centri di raccolta autorizzati per i materiali metallici;
- gli oli ed i lubrificanti raccolti dal gruppo devono essere smaltiti consegnandoli ai Consorzi Oli esausti;
- gli imballi a corredo dei gruppi (pallet, cartone, carta, plastica, ecc...) vanno avviati per quanto più possibile al recupero/riciclo, consegnandoli a ditte autorizzate per le singole classi di rifiuto.

Abstract of OPERATION AND MAINTENANCE INSTRUCTIONS
(complete manual on www.varvel.com)

Under the terms of the Machine Directive 2006/42/EC and relevant Guidelines, the speed gearboxes and variators are considered as "machines' separate elements not having a specific application and meant for being incorporated onto the machine. The complete machine and equipped with such components must comply with the essential and relevant requisites for safety and health preservation" of the mentioned Directive.

Installation

Check if the unit to be installed, is properly selected to perform the required function and that its mounting position complies with the order. The nameplate reports such information. Check mounting stability to ensure the unit runs without vibrations or overloads.

Running

The unit may be connected for clockwise or counter-clockwise rotation. The unit must be stopped as soon as defective running or unexpected noise occur, remove the faulty part or return the unit to the factory for checking. If the faulty part is not replaced, other parts can also be affected, causing more severe damage and making the identification of initial cause more difficult.

Maintenance

Although the units are no-load run tested in the factory before despatch, it is recommended not to run them at maximum load for the first 20-30 running hours to allow the proper running in. The gearboxes are delivered already filled with long-life synthetic oil and, in case of replacement or topping, do not mix with mineral lubricants.

Handling

When hoisting, use relevant housing locations or eyebolts if provided, or foot or flange holes. Never hoist on any moving part.

Painting

Carefully protect oil seals, coupling faces and shafts when units are re-painted.

Long-term storage

For storages longer than three months, apply anti-oxidants onto shafts and machined surfaces, and protective grease on oil seal lips.

Product's Environmental Management

In conformity with Environmental Certification ISO 14001, we recommend the following to dispose of our products:

- scraped components of the units to be delivered to authorized centres for metal object collection;
- oils and lubricants drained from the units to be delivered to Exhausted Oil Unions;
- packages (pallets, carton boxes, paper, plastic, etc...) to lead into regeneration/recycling circuits as far as possible, by delivering separate waste classes to authorized companies.

Zusammenfassung der BETRIEBS- u. WARTUNGSANWEISUNGEN
(vollständiges Handbuch auf www.varvel.com)

Gemäß der Maschinenrichtlinie 2006/42/EC und der zugehörigen Richtlinie gelten Getriebe und Verstellgetriebe als "separate Elemente von Maschinen, die keine spezifische Anwendung haben und die in der Maschine eingebaut werden sollen. Die gesamte Maschine, die mit diesen Komponenten ausgerüstet ist, muss den einschlägigen grundlegenden Sicherheits- und Gesundheitsanforderungen der vorgenannten Richtlinie entsprechen.

Aufstellung

Vor der Aufstellung ist zu prüfen, dass die Antriebseinheit in Bezug auf die Betriebsbedingungen richtig ausgewählt wurde und die Einbaulage mit der Bestellung übereinstimmt. Angaben hierüber sind auf dem Typenschild zu finden. Die Stützkonstruktion für die Getriebe ist so stabil auszuführen, dass keine Schwingungen oder Überlastungen auftreten, eventuell sind elastische Kupplungen oder Drehmomentbegrenzer zu verwenden.

Inbetriebnahme

Die Antriebseinheit kann in beiden Drehrichtungen eingesetzt werden. Die Einheit muss sofort angehalten werden, wenn ein unzulässiger Lauf oder unerwartete Geräusche auftreten. Das fehlerhafte Teil ist zu ersetzen oder die Einheit ist zur Überprüfung einzuschicken. Falls das fehlerhafte Teil nicht ersetzt wird, kann dies zu weiteren Schäden an anderen Bauteilen führen. Was eine Feststellung der Ursachen sehr schwierig machen kann.

Wartung

Obwohl die Einheiten vor der Auslieferung im Leerlauf getestet wurden, ist es ratsam sie in den ersten 20-30 Stunden nicht mit Volllast zu betreiben, um ein einwandfreies Einlaufen zu gewährleisten. Die Einheiten werden entsprechend den Angaben auf dem Typenschild mit synthetischem Schmierstoff Lebensdauer geschmiert ausgeliefert. Bei einem eventuellen Ölwechsel oder Nachfüllen darf der Schmierstoff nicht mit Mineralöl vermischt werden.

Handhabung und Transport

Beim Heben und Transport ist auf standsichere Lage und sorgfältige Befestigung geeigneter Hebevorrichtungen zu achten. Bewegliche Teile dürfen nicht zum Anheben benutzt werden.

Anstrich

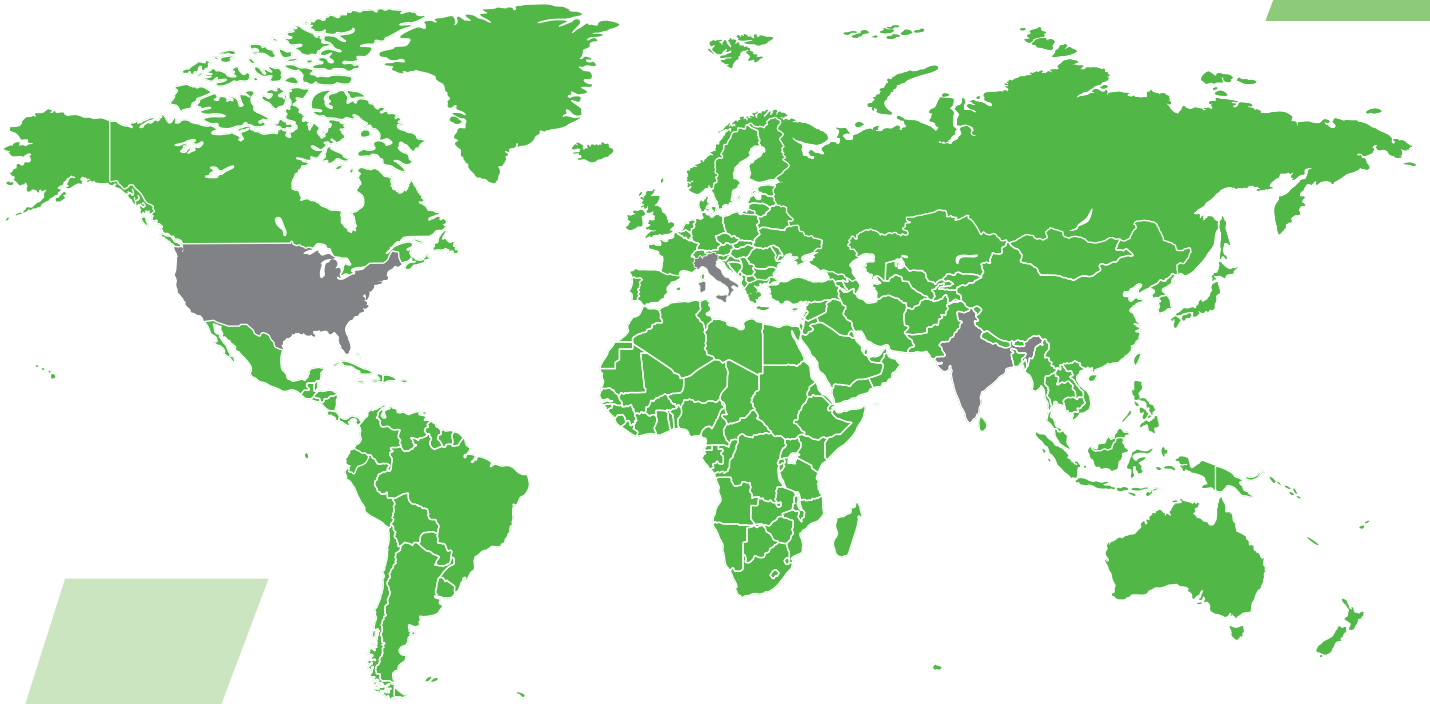
Beim Erneuern oder dem zusätzlichen Aufbringen eines Anstriches sind die Dichtungen, Kupplungssitze und Wellen sorgfältig zu schützen.

Langzeitlagerung

Die Einlagerung der Einheiten muss trocken und staubfrei erfolgen. Bei einer Einlagerungszeit über 3 Monate sind bearbeitete Flächen und Wellen mit Rostschutzmitteln zu besprühen. Dichtlippen sind mit Fett zu schützen.

Entsorgung

In Übereinstimmung mit ISO 14001 weisen wir darauf hin, im Falle des Verschrottens die einzelnen Metallteile getrennt zu behandeln und Schmiermittel bei den befugten Stellen zu entsorgen. Verpackungen sollten soweit wie möglich wieder verwendet werden.



2 **Filiali estere in India e USA**
Foreign subsidiaries, one in India, one in the USA
Auslandsfilialen: in Indien und in den USA



60 **Oltre 60 anni di storia e successi internazionali**
Over 60 years of history and international success
Über 60 Jahre Unternehmensgeschichte und internationale



100 **Rete globale con oltre 100 partner commerciali**
A global network with over 100 commercial partners
Globales Vertriebsnetz mit mehr als 100 Handelspartnern

603158, Нижний Новгород, ул. Зайцева 31.
Тел. +7 (831) 410-91-58,

тел/факс +7 (831) 223-81-81.

Сайт: www.reduktor-varvel.ru,
E-mail: info@reduktor.nov.ru

India subsidiary:
MGM-VARVEL Power Transimission Pvt Ltd
Warehouse N. G3 and G4 | Ground Floor
Indus Valley's Logistic Park | Unit 3
Mel Ayanambakkam Vellala Street
Chennai - 600 095 | Tamil Nadu | INDIA
info@mgmvarvelindia.com
www.mgmvarvelindia.com

USA subsidiary:
VARVEL USA LLC
2815 Colonnades Court
Peachtree Corners, GA 30071 | USA
T 770-217-4567 | F 770-255-1978
info@varvelusa.com
www.varvelusa.com

