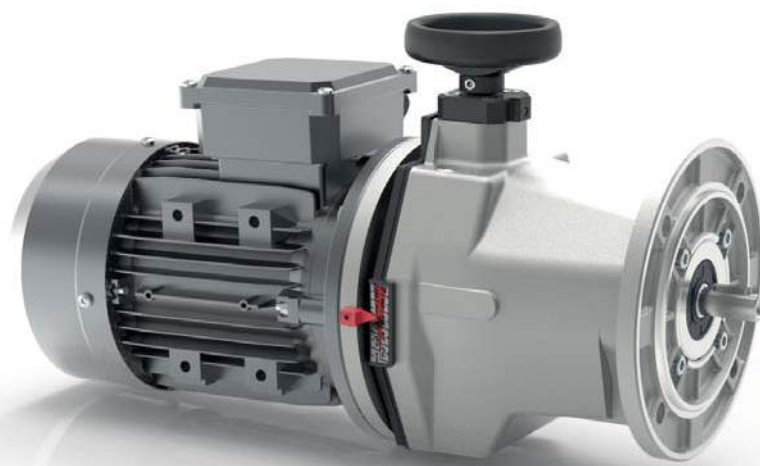


**CATALOGO VR**  
**VR CATALOGUE /**  
**VR-KATALOG /**





## L'esperienza al servizio dell'innovazione

IT

Dal 1955 il Gruppo Varvel progetta e realizza sistemi di trasmissione di potenza impiegati in numerosi settori dell'industria. "Know-how to do it": Varvel ha le competenze per soddisfare al meglio le richieste dei clienti. Grazie alla grande esperienza maturata in oltre sessant'anni, Varvel offre alla clientela un'ampia gamma di soluzioni standard e prodotti personalizzati per esigenze specifiche. L'intera gamma di prodotti Varvel è progettata e realizzata in Italia, ma il Gruppo è presente in tutto il mondo con due filiali (una in USA e l'altra in India) e una rete globale con oltre 100 partner commerciali.

## Experience at the service of innovation

EN

The Varvel Group has been designing and producing power transmission systems for numerous areas of industry since 1955. "Know-how to do it": Varvel has the know-how needed to satisfy customers' requests in the best way possible. Thanks to over sixty years of accumulated experience, Varvel can offer customers a vast range of standard solutions and customise products for specific needs. The entire product range is designed and made in Italy and sold worldwide through two subsidiaries (in the USA and India) and a global network of over 100 commercial partners.

## Erfahrung im Dienste der Innovation

DE

Die Varvel-Gruppe entwickelt und produziert seit 1955 Kraftübertragungssysteme für viele Industriezweige. "Know-how to do it": Varvel verfügt über das Know-how, um die Anforderungen der Kunden bestmöglich zu erfüllen. Dank der in über sechzig Jahren Firmenaktivität gesammelten Erfahrung kann Varvel seinen Kunden eine breite Palette von Standardlösungen und maßgeschneiderten Produkten für alle spezifischen Anforderungen bieten. Die gesamte Varvel-Produktpalette wird in Italien entwickelt und hergestellt; darüber hinaus ist die Gruppe aber auch weltweit mit zwei Tochtergesellschaften (die eine in den USA und die andere in Indien) und einem globalen Netzwerk mit über 100 Geschäftspartnern präsent.

UNI EN ISO 9001:2015  
UNI EN ISO 14001:2015  
BS OHSAS 180001:2007



EC DIRECTIVE 2014/34/EC (ATEX)



# VR

## VARIATORI DI VELOCITÀ

funzionamento a secco, con anello di frizione




## SPEED VARIATORS

dry running type, with friction ring

## VERSTELLGETRIEBE

trockener Typ, mit Reibring



INDICE 	CONTENTS 	INDEX 
Descrizione ..... 2-3	Description ..... 2-3	Beschreibung ..... 2-3
Funzionamento ..... 4	Operation ..... 4	Betrieb ..... 4
Selezione della coppia ..... 5-6	Torque selection ..... 5-6	Drehmomentauswahl ..... 5-6
Forme costruttive ..... 7	Mounting positions ..... 7	Bauformen ..... 7
Carichi esterni ..... 7	External loads ..... 7	Ausgangskräfte ..... 7
Fattori di servizio ..... 8	Service factors ..... 8	Betriebsfaktoren ..... 8
<b>Tabelle di selezione</b>	<b>Selection tables</b>	<b>Auswahltabelle</b>
Versioni ..... 9-10	Versions ..... 9-10	Ausführungen ..... 9-10
MVR, FVR ..... 11	MVR, FVR ..... 11	MVR, FVR ..... 11
<b>Dimensioni</b>	<b>Dimensions</b>	<b>Abmessungen</b>
FVR-B5 ..... 12	FVR-B5 ..... 12	FVR-B5 ..... 12
FVR-B3 ..... 13	FVR-B3 ..... 13	FVR-B3 ..... 13
<b>Informazioni generali</b>	<b>General information</b>	<b>Allgemeine Informationen</b>
Parti componenti ..... 14	Component parts ..... 14	Bauelemente ..... 14
Accoppiamenti ai riduttori ..... 15	Gearbox coupling ..... 15	Getriebeskupplung ..... 15
Uso e Manutenzione ..... 16	Operation and Maintenance ..... 16	Betriebs u. Wartungsanweisung ..... 16



I variatori VR hanno un campo di variazione continuo da 1 a 5 ottenuto mediante lo spostamento del gruppo motore su guide cilindriche in assenza di giochi e di vibrazioni.

Il variatore è reso completamente stagno rispetto all'ambiente di lavoro grazie all'adozione di specifici elementi di tenuta che garantiscono la protezione IP66.

La velocità può essere cambiata sia con motore funzionante che fermo e, al contrario di altri tipi di variatori; solchi o consumi della superficie conica non avvengono se la velocità è mantenuta costante durante un lungo periodo di funzionamento.

La sezione variatore funziona a secco (camma e cuscinetti lubrificati con grasso) mentre i riduttori accoppiati al variatore sono forniti con lubrificante, le cui caratteristiche sono identificate sulla targhetta, .

Tutti i prodotti Varvel sono garantiti 12 mesi dalla data di spedizione contro i difetti di costruzione.

#### **Velocità**

I variatori VR sono fabbricati come standard senza riduzione fissa e sono predisposti per accoppiamento ai vari tipi dei riduttori Varvel.

L'incorporazione di riduttori a 2, o 3 coppie a ingranaggi, ad assi paralleli, ortogonali (in linea o a squadra) e a vite senza fine si effettua con flangia di entrata a motori IEC fornendo una ampia scelta di gamme di velocità.

Le velocità di uscita che appaiono nelle tabelle di selezione sono arrotondate e riferite ad entrata 1500 giri al 1'.

I valori effettivi sono in funzione del reale rapporto di riduzione, della grandezza e del carico del motore, delle condizioni della rete di alimentazione.

The variators series VR have a continuous and adjustable 5:1 speed range performed by a patented motor sliding mechanism on cylindrical ways avoiding backlash and vibrations.

A unique fully-sealed inner arrangement prevents foreign matter from entering the variator housing and allowing the protection grade IP66 as standard.

The speed ratio can be changed whether the motor is running or not. On the contrary of other types of variators, no "tracking" or wearing of cone surface occurs also when speed is kept constant over a long period of time.

The variator mechanism is dry running (pack greased cam and roller bearings), while gearboxes coupled to the variator are oil filled before despatch, the lubricant type is marked on name plate.

All Varvel products are guaranteed for 12 months from delivery date against manufacturing defects.

#### **Speed ratios**

VR variators are manufactured without fixed reduction as standards but all the types of Varvel gearboxes can be directly plugged in.

Incorporation of 2 or 3 stage helical, parallel shaft, bevel/helical (in-line or right-angle) and worm gearboxes is easily done with input flange to match IEC motors giving a wide choice of speed ranges.

Output speeds listed in selection tables are rounded and referred to the input speed of 1500 rpm.

Actual values are depending on real reduction ratio, motor size and load, and mains conditions.

Die Verstellgetriebe der Reihe VR haben einen fest eingestellten Geschwindigkeitsbereich von 5:1, der durch einen auf zylindrischen Bolzen gleitenden Motorträger spielfrei und ohne Vibrationen gewährleistet ist. Durch die in einem Gehäuse völlig abgedichteten Teile wird verhindert, dass Fremdkörper eindringen können. Dadurch ist es erlaubt, als Standard die Schutzart IP66. Das Drehzahlverhältnis kann sowohl bei still stehendem als auch laufendem Motor geändert werden. Im Gegensatz zu anderen Arten von Verstellgetrieben tritt kein Einlaufen einer Spur oder Verschleiß am Konus auf, auch wenn das Drehzahlverhältnis sogar über einen langen Zeitabschnitt konstant gehalten wird. Die Verstelleinheit ist trocken laufend (Nocken und Rollenlager sind gefettet), während die Getriebe, die mit der Verstelleinheit verbunden werden, vor dem Versand mit dem auf dem Typenschild genannten Schmierstoff gefüllt werden. Für alle Varvel Produkte wird für 12 Monate vom Liefertermin eine Gewährleistung gegen Herstellungsfehler übernommen.

#### **Geschwindigkeit**

Standardmäßig, VR Getriebe sind ohne feste Untersetzungen lieferbar, sondern alle Typen von Varvel Getriebe können direkt montiert werden.

Die Verbindung mit 2- oder 3-stufigen Stirnrad-, Flach-, Kegelrad- (Reihe oder rechtwinklig) oder Schnecken-getrieben, beide mit Eingansflansch entsprechend der IEC-Motoren, ergeben eine große Zahl von Drehzahlbereichen.

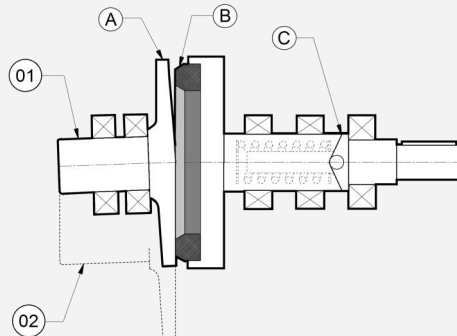
Drehzahlen in Auswahl Tabellen markiert sind gerundet und bezogen auf den Eingang von 1500 Umdrehungen pro Minute.

Die tatsächlichen Werte sind auf die reale Untersetzung, der Motorgröße und Last- und Netz-Konditionen abhängig.



**Descrizione - Description - Beschreibung**

	<b>SPECIFICHE GENERALI</b>	<b>GENERAL SPECIFICATIONS</b>	<b>ALLGEMEINE EIGENSCHAFTEN</b>
Gamma Range Bereich	4 grandezze VR 63, 71, 80, 90	4 sizes VR 63, 71, 80, 90,	4 Größe VR 63, 71, 80, 90,
Riduttori RD Gearboxes RD Getriebe RD	7 grandezze 28 rapporti di riduzione 2300Nm coppia max.	7 sizes 28 reduction ratios 2300Nm max. torque	7 Größe 28 Übersetzungen 2300Nm max. Abtriebsmoment
Riduttori RN Gearboxes RN Getriebe RN	6 grandezze 42 rapporti di riduzione 3400 Nm coppia max.	6 sizes 42 reduction ratios 3400Nm max. torque	6 Größe 28 Übersetzungen 3400Nm max. Abtriebsmoment
Riduttori RO/RV Gearboxes RO/RV Getriebe RO/RV	6 grandezze 33 rapporti di riduzione 3400 Nm coppia max.	6 sizes 33 reduction ratios 3400Nm max. torque	6 Größe 28 Übersetzungen 3400Nm max. Abtriebsmoment
Riduttori RS/RT Gearboxes RS/RT Getriebe RS/RT	RS - 9 grandezze RT - 7 grandezze 55 rapporti di riduzione 3020 Nm coppia max.	RS - 9 sizes RT - 7 sizes 55 reduction ratios 3020Nm max. torque	RS - 9 Größe RT - 7 Größe 55 Übersetzungen 3020Nm max. Abtriebsmoment
Carcassa, Coperchi Housing, Covers Gehäuse, Flansche	Pressofusione in alluminio AlSi12Cu2Fe per VR63 e VR71. Ghisa G25 daVR80.	Pressure die cast aluminium AlSi12Cu2Fe till size VR071 and cast iron from VR080.	Aluminium-Druckguss AlSi12Cu2Fe bis Größe VR071 und Gusseisen G25 bei VR080.
Anello di frizione Friction ring Reibring	Grafite	Graphite	Graphit
Parti dentate Toothed parts Verzahnung	Ingranaggi cilindrici in acciaio cmt tmp, rettificato o sbarbato. Viti in acciaio cmt / tmp con profilo ZI rettificato. Ruote in bronzo CuSn12 su mozzo in ghisa.	Helical gears: case hardened, ground or shaved. Wormshafts: case hardened with ground ZI profile. Bronze gears: CuSn12 on cast iron hub.	Stirnzahnräder: gehärtet, geschliffen oder rasier. Schneckenwellen: gehärtet mit ZI Profil geschliffen . Bronze Gänge: CuSn12 in Guss- Hub.
Alberi & Linguetta Shafts & Keys Wellen u. Federn	Acciaio C43 Alberi h6 - Fori E8 Linguetta secondo DIN6885 B1	Steel C43 Shafts h7 - Bores E8 Keys according to DIN6885 B1	Stahl C43 Wellen h7 - Bohrungen E8 Passfedern nach DIN6885 B1
Cuscinetti Bearings Lagerung	Sfere o rulli secondo grandezza e specifiche tecniche	Ball or roller bearings according to sizes and technical requirements	Kugel- oder Rollenlager entspre- chend den technischen Vorschriften
Paraolio Oil seals Dichtungen	Tipo NB - nitril-butadiene con secondo labbro parapolvere secondo DIN 3760	Type NB - nitril-butadiene with additional anti-dust lip according to DIN 3760	Typ NB - Nitril-Butadien mit zusätzlicher Staublippe entspre- chend DIN 3760
Lubrificante Lubricant Schmierung	- SHELL Retinax Grease: zona camma del variatore. - SHELL Omala S4 WE320: riduttori.	- SHELL Retinax Grease: variator's cam zone. - SHELL Omala S4 WE320: gear- boxes.	- SHELL Retinax Grease: Knockzone. - SHELL Omala S4 WE320: Getrie- be.
Verniciatura a forno Powder coating Gehäuselackierung	VR63 e VR71: alluminio naturale non verniciato VR80 e VR90: vernice a polveri epossidiche, RAL 7012	VR63 and VR71: real aluminium, not painted. VR80 andVR90: Epoxy powder paint, RAL7012	VR63 u. VR071: Aluminium, keine Lackierung. VR80 u. VR90: Epoxy Pulver, Farb- ton RAL7012



#### Azionamento del variatore

La velocità è regolata tramite un volantino ad azionamento manuale situato sulla parte superiore del variatore.

Nelle versioni con riduttori, la posizione del comando della variazione può essere prevista su uno dei due lati ruotando semplicemente di 90° il variatore sul proprio asse.

La regolazione della velocità può essere effettuata a distanza tramite l'azionamento di un motoriduttore a vite senza fine già provvisto dei microinterruttori di fine corsa.

#### Principio di funzionamento

Il cono (A) è azionato dall'albero di entrata a velocità costante ed è mantenuto in contatto con l'anello in grafite (B) dalla pressione della molla durante il funzionamento a vuoto o all'avviamento.

La pressione fra i due organi viene regolata gradualmente ed automaticamente dalla camma (C) quando si modifica il valore di coppia all'albero di uscita.

Per effettuare la variazione, il cono (A) viene mosso fra la posizione (01) con velocità di uscita = velocità di entrata e la posizione (02) velocità di uscita = 0.2 x velocità di entrata.

#### Variator operation

The speed is adjusted by a manually operated hand wheel, fitted on the top of the casing.

Versions with fixed reduction: the hand wheel position can be easily set to either sides by a 90° rotation of the variator on its centre line.

A two-stage worm-servomotor fitted to the variator, including limit switches for speed ratio control, provides a convenient alternative at little extra cost.

#### Working principle

The cone (A) is driven by the input shaft at constant speed and held in contact with the graphite ring (B) by the spring force when idling or starting up.

The force between the two parts is then adjusted, smoothly and automatically, by the cam (C) as soon as the load torque requirements at output shaft are modified.

To vary the speed, the cone (A) is moved between position (01)

- output speed = input speed and position (02)
- output speed = 0.2 times the input speed.

#### Betrieb der Verstellgetriebe

Die Geschwindigkeit wird durch an der Getriebeoberseite angebautes Handrad eingestellt.

Nur für Verstellgetriebe angebaut an Endgetriebe, die Position des Handrades kann durch 90°-Drehung des Verstellgetriebes zu jeder Seite leicht geändert werden.

Ein Schneckengetriebe-Servomotor, der an das Verstellgetriebe einschließlich Begrenzungsschalter für den Geschwindigkeitsbereich angebaut wird, stellt eine bequeme kostengünstige Alternative zur Verfügung.

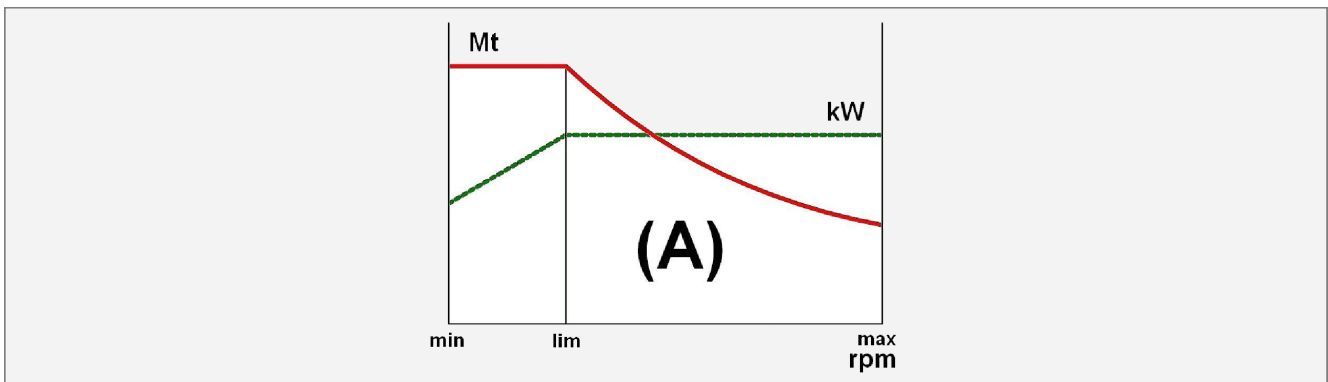
#### Betriebsprinzip

Der Kegel (A), angetrieben durch die Eingangswelle mit konstanter Drehzahl, wird durch Federkraft in Verbindung mit dem Graphitring (B) gehalten, wenn er still steht oder startet.

Die Kraft zwischen den zwei Teilen wird dann eingestellt, ruhig und automatisch, durch den Nocken (C) justiert, sobald das Belastungsdrehmoment an der Ausgangswelle geändert wird.

Um die Geschwindigkeit zu verändern, wird der Kegel (A) zwischen Position (01)

- Ausgangsdrehzahl = Eingangsdrehzahl und Position (02)
- Ausgangsdrehzahl = 0.2 mal Eingangsdrehzahl verschoben.

**Selezione della coppia - Torque selection - Drehmomentauswahl**

**Selezione e limitazione della coppia**

I valori forniti nelle tabelle di selezione sono determinati tenuto conto che

- la coppia erogata dal solo variatore sia limitata dal valore max. trasmissibile dall'anello di frizione
- la coppia erogata dal variatore-riduttore esprima la condizione di carico uniforme valida su tutta la gamma di variazione. In ogni caso si assuma la coppia max. trasmissibile  $[Mt_{max}]$  equivalente alla potenza max. trasmissibile alla velocità max. secondo la formula

$$Mt_{max} [Nm] = \frac{9550 * kW_{max}}{rpm_{max}}$$

- il variatore lavori a pieno carico solo alla velocità max. e che lo potenza trasmissibile alle altre velocità sia inferiore come segue

$$kW_{min} = \frac{kW_{max} * rpm_{min}}{rpm_{max}}$$

La selezione può effettuarsi come dal Grafico (A) con

**- tre valori di coppia e di giri**

$Mt_{min}$  = coppia max. ai giri minimi, uguale al valore  $Mt_{lim}$   
 $Mt_{lim}$  = coppia max. limite, per maggiore sicurezza prevedere un limitatore di coppia tarato a  $Mt_{lim}$   
 $Mt_{max}$  = coppia max. ai giri massimi  
 $rpm_{min}$  = giri minimi  
 $rpm_{lim}$  = giri che originano il valore limite della coppia max. limite  
 $rpm_{max}$  = giri massimi

Al diminuire dei giri, i valori di coppia sono crescenti solo fra  $Mt_{max}$  e  $Mt_{lim}$  e costanti fra  $Mt_{lim}$  e  $Mt_{min}$ .

(La selezione segue a pagina 6)

**Selection and torque limitations**

The values as listed in the selection tables are worked out considered that

- the torque given by the variator is limited by the max. value transmissible by the friction ring;
- the torque delivered by variator-gearbox matches the uniform load conditions throughout the variation range. In any case, the max. transmissible torque  $[Mt_{max}]$  must be assumed as the transmissible torque at max. speed according the formula

$$Mt_{max} [Nm] = \frac{9550 * kW_{max}}{rpm_{max}}$$

- the variator works at full load only at max. speed and that the transmissible power at other speeds is lower as follows

$$kW_{min} = \frac{kW_{max} * rpm_{min}}{rpm_{max}}$$

Selection can be made according Graph (A) with

**- three values of torque/speeds**

$Mt_{min}$  = max. torque value at the lowest speed  $Mt_{lim}$   
 $Mt_{lim}$  = top speed max. limit torque (a torque limiter set to  $Mt_{lim}$  should be provided for enhanced safety purposes)  
 $Mt_{max}$  = top speed max. torque value  
 $rpm_{min}$  = lowest speed  
 $rpm_{lim}$  = speed giving the limit value of the torque  
 $rpm_{max}$  = top speed

As soon as speed is decreasing, torque is increasing from  $Mt_{max}$  and  $Mt_{lim}$  and constant from  $Mt_{lim}$  and  $Mt_{min}$ .

(Selection follows on page 6)

**Auswahl u. Drehmomentbeschränkung**

Die Drehmomentwerte, die in den Auswahl tabellen verzeichnet sind, berücksichtigen

- die Drehmomente, die durch die Variator -Einheit selbst gegeben werden durch den max. Wert begrenzt werden, der durch den Reibring übertragbar ist.
- die Drehmomente, die durch Variator/Getriebeeinheit begrenzt werden, verbunden mit der Bedingung der konstanten Last über den gesamten Verstellbereich. Auf jeden Fall muss das max. übertragbare Drehmoment  $[Mt_{max}]$  größer/gleich dem mit der maximalen Geschwindigkeit nach der Formel ermittelten Drehmoment sein:

$$Mt_{max} [Nm] = \frac{9550 * kW_{max}}{rpm_{max}}$$

- dass der Variator arbeitet mit der vollen Last nur mit max. Geschwindigkeit und die übertragbare Leistung wird für die anderen Geschwindigkeiten ist wie folgt niedriger

$$kW_{min} = \frac{kW_{max} * rpm_{min}}{rpm_{max}}$$

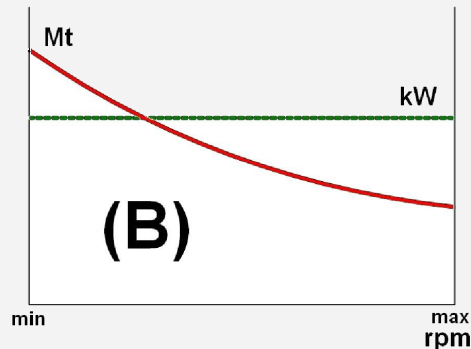
Die Auswahl kann erfolgen wie nach der Grafik (A) mit

**- drei Werte des Drehmomentes und der Geschwindigkeiten**

$Mt_{min}$  = max. Drehmomentwert mit der niedrigsten Geschwindigkeit (der gleiche Wert wie  $Mt_{lim}$ )  
 $Mt_{lim}$  = max. Drehmoment bei höchster Drehzahl (ein Drehmoment Begrenzer mit  $Mt_{lim}$  sollte für erhöhte Sicherheit- vorgesehen werden)  
 $Mt_{max}$  = max. Drehmoment bei höchster Geschwindigkeit  
 $rpm_{min}$  = niedrigste Geschwindigkeit  
 $rpm_{lim}$  = Geschwindigkeit, durch den Drehmoment Grenzwert vorgegeben  
 $rpm_{max}$  = höchste Geschwindigkeit

Der Drehmomentwert erhöht sich nur von  $Mt_{max}$  auf  $Mt_{lim}$  und bleibt konstant von  $Mt_{lim}$  und  $Mt_{min}$ , sobald Geschwindigkeit sich verringert.

(Auswahl Fortsetzung folgt auf Seite 6)



oppure come dal Grafico (B) con  
**- due valori di coppia e di giri**

$M_{t_{min}}$  = coppia max. ai giri minimi  
 $M_{t_{max}}$  = coppia max. ai giri massimi  
 $rpm_{min}$  = giri minimi  
 $rpm_{max}$  = giri massimi

Al diminuire dei giri, i valori di coppia sono crescenti in tutta la gamma di variazione da  $M_{t_{max}}$  a  $M_{t_{min}}$ .

È consigliabile la selezione della velocità max. del variatore coincidente con la velocità max. della macchina.

Sono disponibili tutti i rapporti elencati nelle tabelle di selezione dei

- riduttori ad ingranaggi RD,
- ad assi paralleli RN,
- ortogonali RO, RO-2 e RV,
- e a vite senza fine RS e RT

per i quali occorre verificare la necessità di considerare il valore di  $rpm_{lim}$  se richiesto.

In alcuni casi, la coppia max. trasmissibile può venire limitata dalla capacità degli ingranaggi a trasmetterla: è pertanto essenziale verificare la coppia richiesta rispetto ai valori forniti dalle tabelle di selezione.

#### Motori elettrici

I motori elettrici sono normalmente forniti IEC, 4 poli, trifasi, voltaggio 230/400 V, frequenza 50Hz, classe di temperatura F a temperatura ambiente 40 °C, protezione IP55, in forma flangiata B5.

La morsettiera viene intesa posizionata come standard a sinistra vista dal retro del motore.

or according Graph (B) with

**- two values of torque and speed**

$M_{t_{min}}$  = lowest speed max. torque  
 $M_{t_{max}}$  = top speed max. torque  
 $rpm_{min}$  = lowest speed  
 $rpm_{max}$  = top speed

As soon as speed is decreasing, torque is increasing all over the variation range from  $M_{t_{max}}$  to  $M_{t_{min}}$ .

It is recommended the max. speed selection of the variator matches the max. speed of the driven machine.

All the reduction ratios of the selection tables of

- helical gearboxes RD,
- parallel shaft RN,
- bevel/helical RO, RO-2 and RV,
- and worm boxes RS and RT

are available to get lower speed ratios and it is recommended to check the speed value  $rpm_{lim}$  if needed.

The max. torque available may in some cases be limited by the capacity of gears to transmit it. It is then essential to check the required torque against the figures given in the performance tables.

#### Electric motors

The electric motors are normally supplied as IEC standard, 4 poles, three-phase, voltage 230/400V, frequency 50Hz, temperature class F at ambient temperature 40° Celsius, protection IP55, in flanged execution B5.

The terminal box is located as standard on the left side when looking from motor fan side.

oder auch wie nach der Grafik (B) mit

**- zwei Werte des Drehmoments und der Geschwindigkeit**

$M_{t_{min}}$  = max. Drehmoment bei niedrigster Geschwindigkeit  
 $M_{t_{max}}$  = max. Drehmoment bei höchster Geschwindigkeit  
 $rpm_{min}$  = niedrigster Geschwindigkeit  
 $rpm_{max}$  = höchster Geschwindigkeit

Der Drehmomentwert erhöht sich über den gesamten Verstellbereich von  $M_{t_{max}}$  zu  $M_{t_{min}}$  sobald Geschwindigkeit sich verringert.

Es wird empfohlen, die maximale Geschwindigkeit des Variators so zu wählen, dass sie mit der maximal zu fahrenden Geschwindigkeit der Maschine übereinstimmt.

Um niedrigere Geschwindigkeitsbereiche zu erreichen sind alle Übersetzungen aus den Auswahl tabellen der

- Stirnradgetriebe RD,
- Flachgetriebe RN,
- Kegelaradgetriebe RO, RO-2 und RV,
- und Schneckengetriebe RS und RT

lieferbar. Es wird empfohlen, den Geschwindigkeitswert  $rpm_{lim}$  zu überprüfen, wenn es benötigt wird.

Das max. zu übertragende Drehmoment kann durch die Kapazität der Endgetriebe in einigen Fällen begrenzt werden.

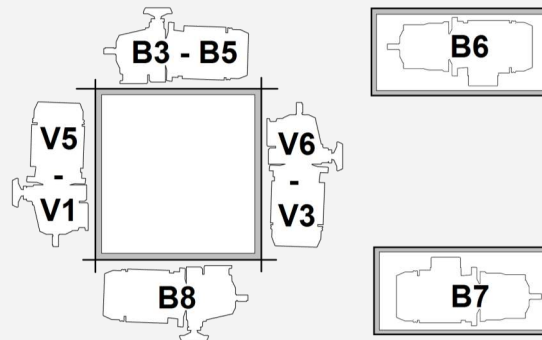
Es ist dann wesentlich, das erforderliche Drehmoment mit den Angaben in den Leistungstabellen der Endgetriebe zu überprüfen.

#### Elektromotoren

Die Elektromotoren normalerweise IEC, 4-polig, dreiphasig, 230/400V, 50Hz, Wärmeklasse F bei Raumtemperatur 40° Celsius, Schutzart IP55, in der Ausführung mit Flansch B5 geliefert sind.

Der Klemmenkasten ist standardmäßig auf der linken Seite, wenn man vom Motor Lüfter Seite.




**Forme costruttive**

Per tutte le grandezze e per tutte le forme costruttive sono possibili due costruzioni:

- MVR motovariatore completo di motore elettrico
- FVR variatore predisposto all'accoppiamento di motore elettrico IEC-B5

Se non stabilito diversamente all'ordinazione, i variatori sono fabbricati per funzionamento orizzontale e con fissaggio a flangia B5 per accoppiamento ai riduttori ad ingranaggi o a vite senza fine.

**Carichi esterni del solo variatore**

I carichi radiali all'albero di uscita in tabella sono riferiti al solo variatore senza riduttore.

Nessun carico assiale può essere ammesso all'albero di uscita, pena il danneggiamento dei cuscinetti e della camma di regolazione della coppia.

Nei casi di gruppo variatore/riduttore, occorre considerare i valori dei relativi cataloghi dei riduttori.

**Manufacturing forms**

Two constructions are available for all the sizes and manufacturing forms:

- MVR variable speed drive with electric motor
- FVR variator ready to IEC-B5 electric motor coupling.

Unless differently stated at order, the variators are manufactured for horizontal operation and with B5 flange mounting for coupling to a helical or worm gearbox.

**Variator only output loads**

The listed output radial loads (OHL) refer to the variator only without any gearbox fitted.

No axial load can be admitted at the output shaft, to avoid damages to the bearings and to the torque adjusting cam.

In case of variator/gearbox unit, please refer to relative gearbox catalogue.

**Bauformen**

Zwei Herstellungen sind für alle Größen und Bauformen vorhanden:

- MVR Verstellgetriebe mit Elektromotor
- FVR Verstellgetriebe, vorbereitet für Elektromotor Anbau IEC-B5.

Wenn in der Bestellung nichts anderes angegeben wird, sind die Verstellgetriebe für horizontalen Einbau und mit Flanschmontage für die Verbindung zu einem Schneckengetriebe oder Stirnradgetriebe hergestellt

**Ausgangskräfte des Variator alleine**

Die aufgeführten Ausgangsquerkräfte beziehen sich auf den Variator ohne zusätzliches Endgetriebe.

Keine Axialkraft kann auf die Ausgangswelle zugelassen werden, Schäden an den Lagern und der Drehmomenteinstellnocke zu vermeiden.

Im Falle der Variator/Getriebe Kombination sind die Werte aus den Getriebekatalogen zu berücksichtigen.

Solo variatore Just the variator nur Variator	Carichi radiali Radial loads (OHL) Radialkräfte		Carichi assiali Axial loads Axialkräfte
	300 rpm	1500 rpm	
MVR063	250 N	150 N	Nessun carico assiale ammesso No axial load allowed keine Axialkräfte erlaubt
MVR071	350 N	200 N	
MVR080	500 N	300 N	
MVR090	800 N	500 N	

Il fattore di servizio FS1.0 è inteso come rappresentativo di un funzionamento di 8-10 ore al giorno, con carico uniforme e avviamenti inferiori a 6 all'ora e temperatura ambiente fra 15 e 35 °C.

Il rapporto fra la coppia massima di uscita  $M_2$  del gruppo e la coppia richiesta dalla applicazione  $M_{(app)}$  determina il Fattore di Utilizzo del gruppo che deve essere uguale o superiore al fattore di servizio SF.

Per temperatura massima ambiente maggiore di 40 °C oppure minore di 0 °C interpellare il Servizio Clienti.

Per altre condizioni di servizio, i fattori appropriati delle due tabelle dovranno essere moltiplicati.

Service factor FS1.0 is meant as typical of 8-10 hours/day operation, with uniform load and starts/ stops lower than 6 per hour and ambient temperature between 15 and 35 Celsius.

The ratio between the drive's maximum output torque  $M_2$  and application torque  $M_{(app)}$  defines the drive's Duty Factor that must be equal or bigger than the Service Factor SF.

For max. ambient temperature exceeding 40 °C or below 0 °C, please ask our Customer Service.

For other operation conditions, the service factors of the two tables have to be multiplied accordingly.

Für den Servicefaktor FS1.0 gilt ein 8- bis 10-stündiger Betrieb mit gleichförmiger Last und bis zu 6 Starts/Stopps je Stunde und Umgebungstemperaturen zwischen 15° und 35 °C.

Das Verhältnis zwischen dem maximalen Ausgangsdrehmoment des Getriebes  $M_2$  und des erfragtem Drehmoment der Anwendung  $M_{(app)}$ , bestimmt den Ausnutzungsfaktor der Gruppe, der gleich oder größer als der Betriebsfaktor SF sein muss.

Für max. Umgebungstemperatur über 40° C oder unter 0° C, fragen Sie bitte unseren Kundenservice.

Für andere Betriebsbedingungen müssen die folgenden Faktoren multipliziert werden entsprechend.

**Fattore di Servizio - Service Factor - Betriebsfaktor  
SF**

Tipo di carico Load type Belastung-Typ				Avviamenti / Ora Start-Stops per hour Schaltungen pro Stunde		<b>SF = SF<sub>1</sub> x SF<sub>2</sub></b>
ore hours Stunden	uniforme uniform gleichmäßige <b>SF<sub>1</sub></b>	variabile variable variabel <b>SF<sub>1</sub></b>	a urti with shocks mit Stöße <b>SF<sub>1</sub></b>	numero number Anzahl	<b>SF<sub>2</sub></b>	
< 8	0.8	1.0	1.5	6	1.0	
8 - 16	1.0	1.3	1.8	60	1.2	
24	1.4	1.6	2.0	120	1.4	

### MRV

- Motovariatori senza riduzione fissa  
Potenza: 0.09 kW a 1.5 kW a 4 poli  
Giri uscita: 300 rpm a 1500 rpm
- Variable speed motors without fixed reduction  
Powers: 0.09 kW to 1.5 kW, 4 poles  
Output speed: 300 rpm to 1500 rpm
- Verstelltriebemotoren ohne feste Reduktion  
Leistung: 0.09 kW bis 1,5 kW, 4-polen  
Ausgangsgeschwindigkeit: 300 UpM bis 1500 UpM

### MVR/FRS

- Motovariatori con riduttore a vite senza fine (tipo tradizionale)  
Coppia: 1.6÷0.5 Nm a 25÷8 Nm  
Rapporti di riduzione: 5:1 a 50:1
- Variable speed motors with worm speed reducer (conventional type)  
Output torques: 1.6÷0.5 Nm to 25÷8 Nm  
Reduction ratios: 5:1 to 50:1
- Verstelltriebemotoren mit Schneckengetriebe (konventioneller Typ)  
Ausgangsdrehmoment: 1.6÷0.5 Nm bis 25÷8 Nm  
Untersetzungsverhältnis: 5:1 bis 50:1

### MVR/FRT

- Motovariatori con riduttore a vite senza fine (tipo universale)  
Coppia del solo variatore: 1.6÷0.5 Nm a 25÷8 Nm  
Rapporti di riduzione: 5:1 a 50:1
- Variable speed motors with worm speed reducer (universal type)  
Variator only output torques: 1.6÷0.5 Nm to 25÷8 Nm  
Reduction ratios: 5:1 to 50:1
- Verstelltriebemotoren mit Schneckengetriebe (Universal-Typ)  
Drehmoment des Antriebs: 1.6÷0.5 Nm bis 25÷8 Nm  
Untersetzungsverhältnis: 5:1 bis 50:1

### MVR/FRD

- Motovariatori con riduttore a ingranaggi  
Coppia del solo variatore: 1.6÷0.5 Nm a 25÷8 Nm  
Rapporti di riduzione: 2.25:1 a 630:1 (due e tre coppie)
- Variable speed motors with helical speed reducer  
Variator only output torques: 1.6÷0.5 Nm to 25÷8 Nm  
Reduction ratios: 2.25:1 to 630:1 (2 and 3 stages)
- Verstelltriebemotoren mit Stirnradgetriebe  
Drehmoment des Antriebs: 1.6÷0.5 Nm bis 25÷8 Nm  
Untersetzungsverhältnis: 2.25:1 bis 630:1 (2- u. 3-stufig)



### MRV/FRN

- Motovariatori con riduttore ad assi paralleli (due e tre coppie)  
Coppia del solo variatore: 1.6÷0.5 Nm a 25÷8 Nm  
Rapporti di riduzione: 6.3:1 a 630:1
- Variable speed motors with parallel shaft gearbox (2 and 3 stages)  
Variator only output torques: 1.6÷0.5 Nm to 25÷8 Nm  
Reduction ratios: 6.3:1 to 630:1
- Verstelltriebemotoren mit Flachgetriebe (2- u. 3-stufig)  
Drehmoment des Antriebs: 1.6÷0.5 Nm bis 25÷8 Nm  
Untersetzungsverhältnis: 6.3:1 bis 630:1

### MVR/FRO

- Motovariatori con riduttore ad assi ortogonali (versione in linea, 3 coppie)  
Coppia del solo variatore: 1.6÷0.5 Nm a 25÷8 Nm  
Rapporti di riduzione: 6.3:1 a 315:1
- Variable speed motors with bevel helical gearbox (in-line version, 3 stages)  
Variator only output torques: 1.6÷0.5 Nm to 25÷8 Nm  
Reduction ratios: 6.3:1 to 315:1
- Verstelltriebemotoren mit Stirnradgetriebe (Inline-Ausführung, 3-stufig)  
Drehmoment des Antriebs: 1.6÷0.5 Nm bis 25÷8 Nm  
Untersetzungsverhältnis: 6.3:1 bis 315:1 (3-stufig)

### MVR/FRO-2

- Motovariatori con riduttore ad assi ortogonali (versione in linea, 2 coppie)  
Coppia del solo variatore: 1.6÷0.5 Nm a 25÷8 Nm  
Rapporti di riduzione: 5:1 a 54.7:1
- Variable speed motors with bevel helical gearbox (right angle version, 2 stages)  
Variator only output torques: 1.6÷0.5 Nm to 25÷8 Nm  
Reduction ratios: 5:1 to 54.7:1
- Verstelltriebemotoren mit Stirnradgetriebe (Winkel-Ausführung, 2-stufig)  
Drehmoment des Antriebs: 1.6÷0.5 Nm bis 25÷8 Nm  
Untersetzungsverhältnis: 5:1 bis 54.7:1

### MVR/FRV

- Motovariatori con riduttore ad assi ortogonali (versione a squadra, 3 coppie)  
Coppia del solo variatore: 1.6÷0.5 Nm a 25÷8 Nm  
Rapporti di riduzione: 6.3:1 a 315:1
- Variable speed motors with bevel helical gearbox (right angle version 3 stages)  
Variator only output torques: 1.6÷0.5 Nm to 25÷8 Nm  
Reduction ratios: 6.3:1 to 315:1
- Verstelltriebemotoren mit Stirnradgetriebe (Winkel-Ausführung, 3-stufig)  
Drehmoment des Antriebs: 1.6÷0.5 Nm bis 25÷8 Nm  
Untersetzungsverhältnis: 6.3:1 bis 315:1





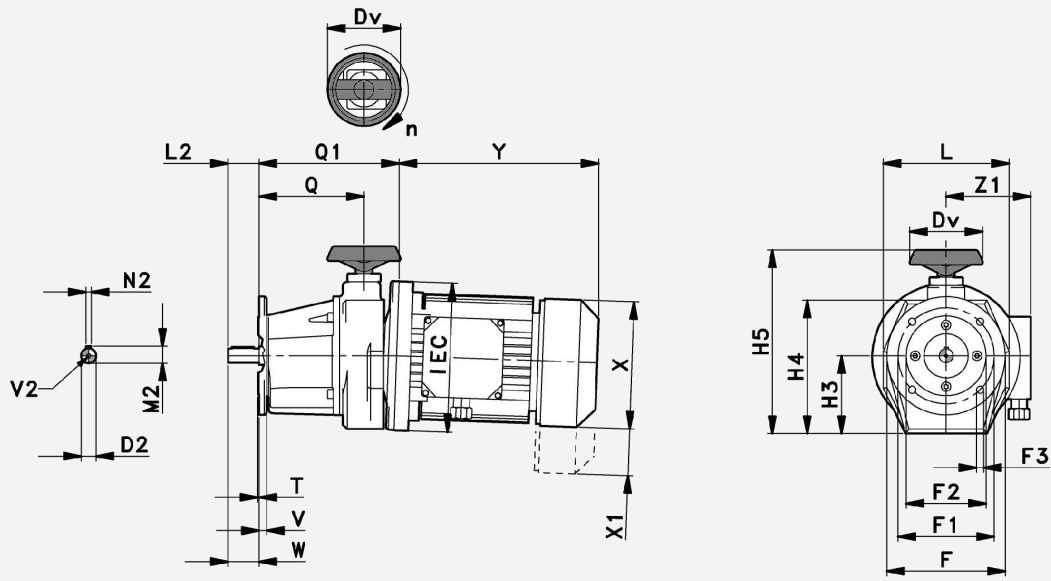
Motore Motor [kW]	Tipo Type Typ	Giri uscita Output speed Abtriebsdrehzahl [rpm] min ÷ max	Coppia uscita Output torque Abtriebsdrehmoment [Nm] min ÷ max	Rendimento Efficiency Leistungskraft [η] min ÷ max	Peso Weight Gewicht MVR [kg]	Peso Weight Gewicht FVR [kg]
0.09	<b>MVR063</b>	300 ÷ 1500	1.6 ÷ 0.5	0.55 ÷ 0.82	6.5	3.0
0.12		300 ÷ 1500	2.3 ÷ 0.8	0.55 ÷ 0.82	6.5	3.0
0.18		300 ÷ 1500	3.3 ÷ 1.0	0.55 ÷ 0.82	7.0	3.0
0.25	<b>MVR071</b>	300 ÷ 1500	4.3 ÷ 1.4	0.55 ÷ 0.82	11.3	5.3
0.37		300 ÷ 1500	6.5 ÷ 2.0	0.55 ÷ 0.82	12.5	5.3
0.55	<b>MVR080</b>	300 ÷ 1500	9.5 ÷ 3.0	0.55 ÷ 0.82	21	12
0.75		300 ÷ 1500	12 ÷ 4.0	0.55 ÷ 0.82	23	12
1.1	<b>MVR090</b>	300 ÷ 1500	19 ÷ 6.0	0.55 ÷ 0.82	35	23
1.5		300 ÷ 1500	25 ÷ 8.0	0.55 ÷ 0.82	37	23

Potenze motore 4 poli

4-poles motor powers

4-Polen Motoleistungen



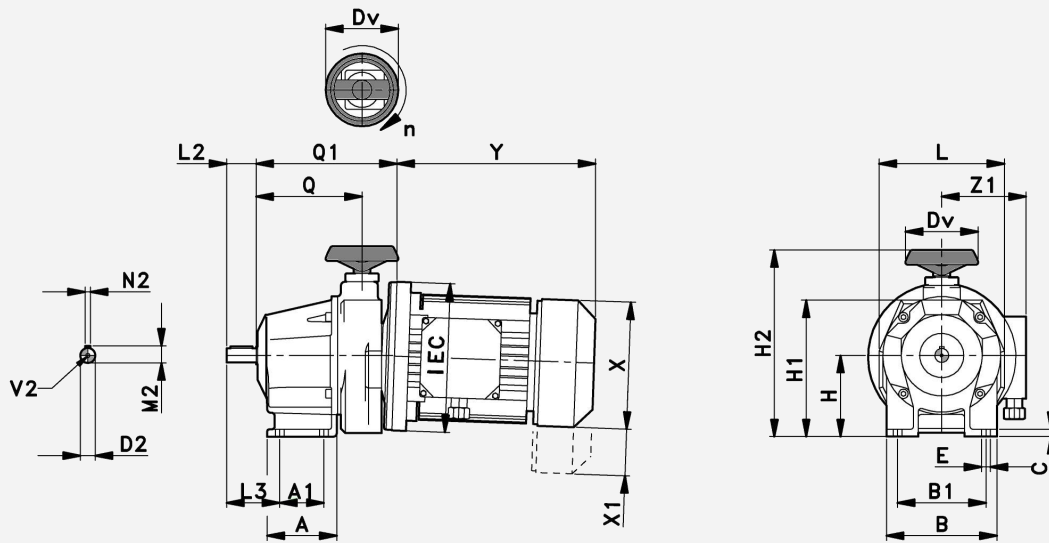


MVR - B5	063 IEC56/B5	063 IEC63/B5	071 IEC71/B5	080 IEC80/B5	090 IEC90/B5
D2	11	11	14	19	24
Dv	80	80	80	100	100
F	140	140	160	200	200
F1	115	115	130	165	165
F2	95	95	110	130	130
F3	9	9	10.5	11	11
H3	70	70	87.5	105	133.5
H4	118	118	150	180	225
H5	188	188	216	255	312
L	120	120	130	170	215
L2	23	23	30	40	50
M2	12.5	12.5	16	21.5	27
N2	4	4	5	6	8
Q	101	101	123	146	176
Q1	136	136	164	195	239
T	2.5	2.5	2.5	2.5	2.5
V	10	10	10	11	12
V2	M4x10	M4x10	M6x15	M6x15	M8x20
W	23	23	30	40	50
X	108	122	137	158	177
X1	26	26	31	38	50
Y	166	185	210	230	270
Z1	93	97	107	118	149
IEC	56	63	71	80	90
n	8.8	8.8	10.3	9.5	12.5

Dimensioni e pesi non impegnativi

Not binding dimensions and weights

unverbindliche Abmessungen u. Gewichte

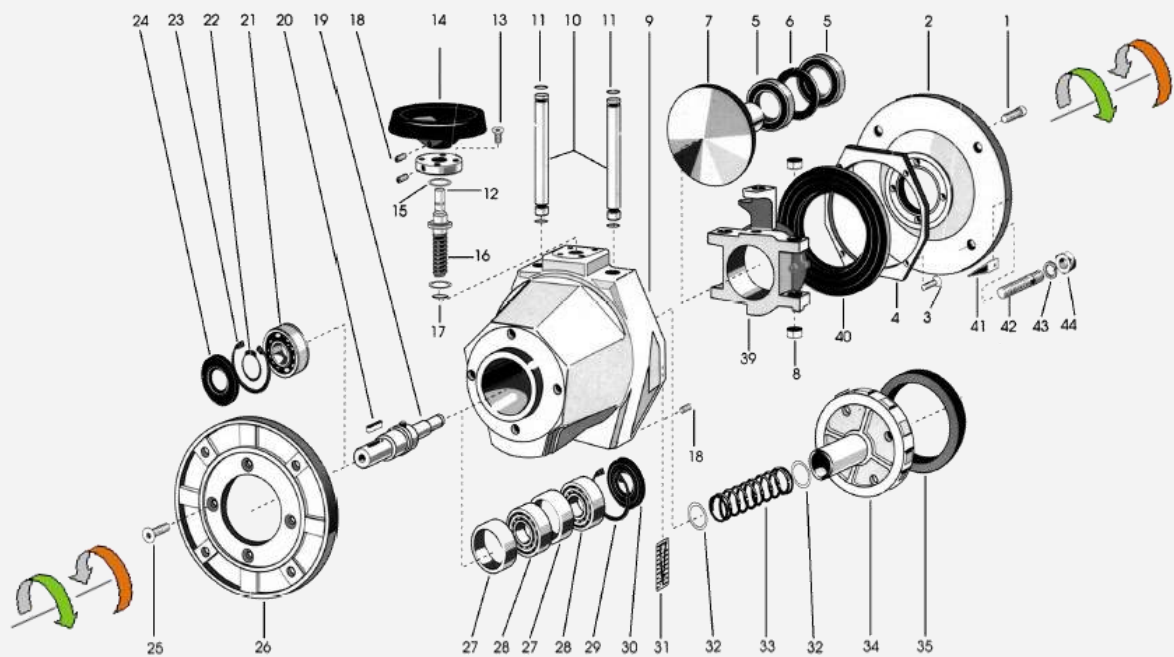


MVR - B3	063	063	071	080	090
A	60	60	80	95	120
A1	40	40	50	60	80
B	90	90	110	140	180
B1	70	70	90	110	140
C	8	8	10	12	16
D2	11	11	14	19	24
Dv	80	80	80	100	100
E	9	9	11	14	16
H	71	71	90	110	140
H1	118	118	150	185	230
H2	189	189	219	258	316
L	120	120	130	170	215
L2	23	23	30	40	50
L3	41	41	52	68	85
M2	12.5	12.5	16	21.5	27
N2	4	4	5	6	8
Q	101	101	123	146	176
Q1	136	136	193	236	286
V2	M4x10	M4x10	M6x15	M6x15	M8x20
X	108	122	137	158	177
X1	26	26	31	38	50
Y	166	185	210	230	270
Z1	93	97	107	118	149
IEC	56	63	71	80	90
n	8.8	8.8	10.3	9.5	12.5

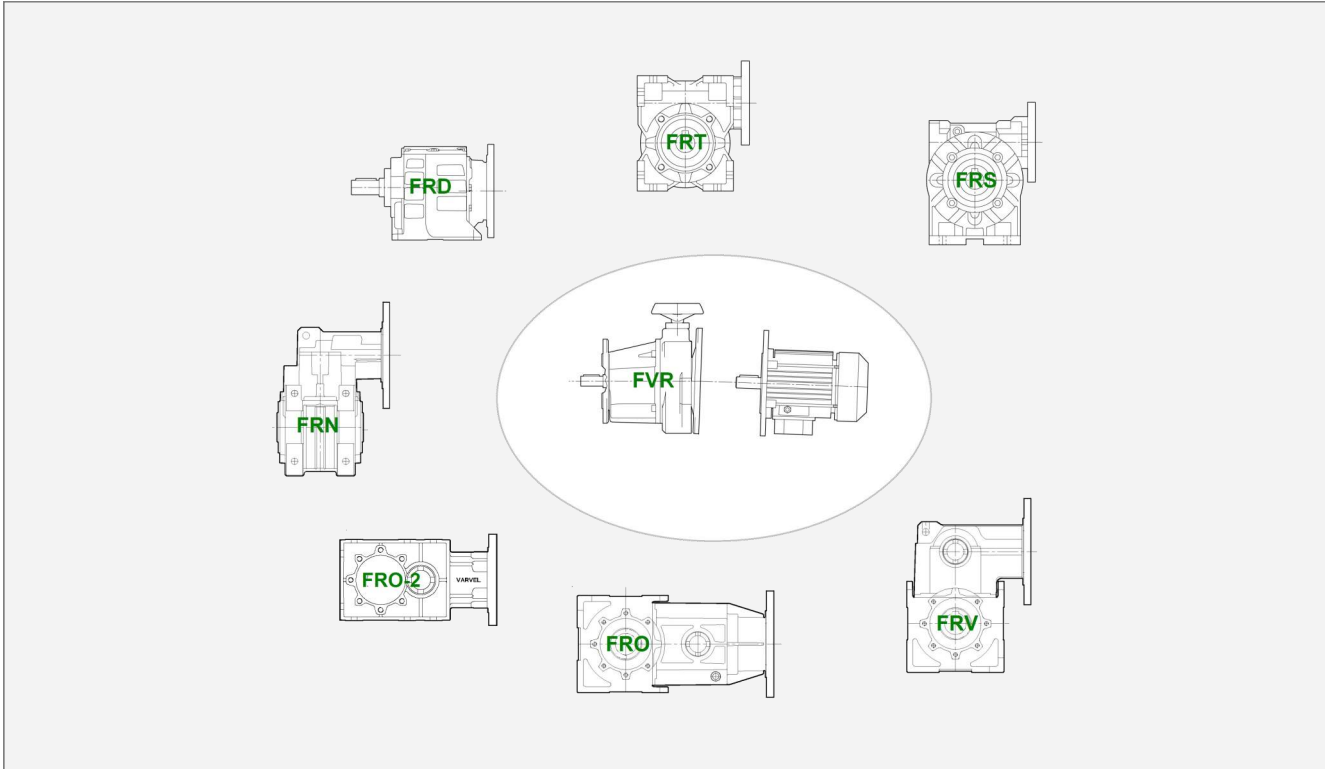
Dimensioni e pesi non impegnativi

Not binding dimensions and weights

unverbindliche Abmessungen u. Gewichte



01	Vite	Screw	Schraube	22	Anello Seeger	Seeger ring	Seegerring
02	Flangia	Flange	Flansch	23	Anello Seeger	Seeger ring	Seegerring
03	Vite	Screw	Schraube	24	Anello tenuta	Oil seal	Öldichtung
04	Piastra	Seal plate	Platte	25	Vite	Screw	Schraube
05	Cuscinetto	Bearing	Lager	26	Flangia uscita	Output flange	Flansch
06	Distanziale	Spacer	Distanzring	27	Distanziale	Spacer	Distanzring
07	Cono	Cone	Kegel	28	Cuscinetto	Bearing	Lager
08	Boccola	Bush	Buchse	29	Anello Seeger	Seeger ring	Seegerring
09	Carcassa	Housing	Gehäuse	30	Anello tenuta	Oil seal	Öldichtung
10	Guida cilindrica	Cylindrical slide	zyl. Schiene	31	Scala indice	Index scale	Anzeigeskala
11	Anello tenuta	Oil seal	Öldichtung	32	Rondella	Washer	Scheibe
12	Rondella	Washer	Scheibe	33	Molla	Spring	Feder
13	Vite	Screw	Schraube	34	Porta frizione	Driving flange	Friktion Träger
14	Volantino	Hand wheel	Handrad	35	Anello frizione	Friction ring	Friktion Ring
15	Blocco comando	Control lock	Steuerungssperre	39	Supporto cono	Cone support	Kegellager
16	Albero comando	Control shaft	Steuerungswelle	40	Guarnizione	Bellow seal	Dichtung
17	Anello tenuta	Oil seal	Öldichtung	41	Indice	Index	Anzeigestift
18	Vite	Screw	Schraube	42	Vite	Screw	Schraube
19	Albero uscita	Output shaft	Ausgangswelle	43	Rondella	Washer	Scheibe
20	Linguetta	Key	Federn	44	Dado	Nut	Mutter
21	Cuscinetto	Bearing	Lager				



Richiedere il cataloghi specifici dei riduttori

- a ingranaggi RD,
- ad assi paralleli RN,
- ortogonali RO e RO2 (in linea) ,
- ortogonali RV (a squadra),
- a vite senza fine RS (tradizionale),
- a vite senza fine RT (universale)

per la selezione dei rapporti di riduzione e delle coppie di uscita per gli accoppiamenti dei gruppi moto-variatore-riduttore:

Ask for the specific gearbox catalogue

- RD helical,
- RN parallel,
- RO and RO2 in-line bevel/helical,
- RV right-angle bevel/helical,
- RS original worm,
- RT universal worm

to select reduction ratios and torques of the motor-variator-gearbox combinations:

- MVR / FRD
- MVR / FRS
- MVR / FRT
- MVR / FRN
- MVR / FRO
- MVR / FRO-2
- MVR / FRV

Bitte fragen für die einzelnen Getriebe Katalogen von

- RD Stirnradgetriebe,
- RN Flachgetriebe,
- RO u. RO2 Liniekegelradgetriebe,
- RV Rechtekegelrad-getriebe,
- RS Originalschneckengetriebe,
- RT Universalschneckengetriebe,

um die benötigten Untersetzungen und Drehmomente der folgenden Motor-Variator-Getriebe Kombinationen:

**Estratto delle ISTRUZIONI D'USO E MANUTENZIONE**  
(manuale completo su [www.varvel.com](http://www.varvel.com))

Ai sensi della Direttiva Macchine 2006/42/CE e relativa Linea Guida, i riduttori e i variatori di velocità sono considerati "elementi separati di macchine che non hanno un'applicazione specifica e che sono destinati ad essere incorporati nella macchina. La macchina completa dotata di questi componenti deve soddisfare i requisiti essenziali pertinenti di sicurezza e tutela della salute" della citata Direttiva.

**Installazione**

Accertarsi che il gruppo da installare abbia le caratteristiche atte a svolgere la funzione richiesta e che la posizione di montaggio sia coerente con quanto ordinato. Tali caratteristiche sono deducibili dalla targhetta d'identificazione apposta sul riduttore. Effettuare la verifica della stabilità del montaggio affinché non si verifichino vibrazioni o sovraccarichi durante il funzionamento.

**Funzionamento**

Il riduttore può essere collegato per rotazione oraria o antioraria. Arrestare immediatamente il riduttore in caso di funzionamento difettoso o di rumorosità anomala. rimuovere il difetto o ritornare l'apparecchio alla fabbrica per un'adeguata revisione. Se la parte difettosa non è sostituita, anche altri componenti possono essere danneggiati con conseguenti ulteriori danneggiamenti e più scarsa possibilità di risalire alle cause.

**Manutenzione**

Sebbene i gruppi siano provati con funzionamento senza carico prima della spedizione, è consigliabile non usarli a carico massimo durante le prime 20-30 ore di funzionamento affinché le parti interne possano adattarsi reciprocamente. I riduttori sono spediti già riempiti con olio sintetico a lunga durata e, se occorre sostituire o rabboccare il lubrificante, non mescolare oli a base sintetica con oli a base minerale.

**Movimentazione**

In caso di sollevamenti con paranco, utilizzare posizioni di aggancio sulla struttura della carcassa, golfari ove esistenti, fori dei piedi o sulle flange, evitando tutte le parti mobili.

**Verniciatura**

Qualora il gruppo subisca una verniciatura successiva, è necessario proteggere accuratamente gli anelli di tenuta, i piani di accoppiamento e gli alberi sporgenti.

**Conservazione prolungata a magazzino**

Per permanenze maggiori di tre mesi, è consigliata l'applicazione di antiossidanti su alberi esterni e piani lavorati, e di grasso protettivo sui labbri dei paraolio.

**Gestione Ambientale del prodotto**

In conformità alla Certificazione Ambientale ISO 14001, sono suggerite le seguenti indicazioni per lo smaltimento del nostro prodotto:

- i componenti del gruppo che vengono rottamati debbono essere consegnati a centri di raccolta autorizzati per i materiali metallici;
- gli oli ed i lubrificanti raccolti dal gruppo devono essere smaltiti consegnandoli ai Consorzi Oli esausti;
- gli imballi a corredo dei gruppi (pallet, cartone, carta, plastica, ecc..) vanno avviati per quanto più possibile al recupero/riciclo, consegnandoli a ditte autorizzate per le singole classi di rifiuto.

**Abstract of OPERATION/MAINTENANCE INSTRUCTIONS**  
(complete manual on [www.varvel.com](http://www.varvel.com))

Under the terms of the Machine Directive 2006/42/EC and relevant Guidelines, the speed gearboxes and variators are considered as "machines' separate elements not having a specific application and meant for being incorporated onto the machine. The complete machine and equipped with such components must comply with the essential and relevant requisites for safety and health preservation" of the mentioned Directive.

**Installation**

Check if the unit to be installed, is properly selected to perform the required function and that its mounting position complies with the order. The nameplate reports such information. Check mounting stability to ensure the unit runs without vibrations or overloads.

**Running**

The unit may be connected for clockwise or counter-clockwise rotation.

The unit must be stopped as soon as defective running or unexpected noise occur, remove the faulty part or return the unit to the factory for checking.

If the faulty part is not replaced, other parts can also be affected, causing more severe damage and making the identification of initial cause more difficult.

**Maintenance**

Although the units are no-load run tested in the factory before despatch, it is recommended not to run them at maximum load for the first 20-30 running hours to allow the proper running in.

The gearboxes are delivered already filled with long-life synthetic oil and, in case of replacement or topping, do not mix with mineral lubricants.

**Handling**

When hoisting, use relevant housing locations or eyebolts if provided, or foot or flange holes. Never hoist on any moving part.

**Painting**

Carefully protect oil seals, coupling faces and shafts when units are re-painted.

**Long-term storage**

For storages longer than three months, apply anti-oxidants onto shafts and machined surfaces, and protective grease on oil seal lips.

**Product's Environmental Management**

In conformity with Environmental Certification ISO 14001, we recommend the following to dispose of our products:

- scraped components of the units to be delivered to authorized centres for metal object collection;
- oils and lubricants drained from the units to be delivered to Exhausted Oil Unions;
- packages (pallets, carton boxes, paper, plastic, etc..) to lead into regeneration/recycling circuits as far as possible, by delivering separate waste classes to authorized companies.

**Zusammenfassung der BETRIEBS- u. WARTUNGSANWEISUNGEN**  
(vollständiges Handbuch auf [www.varvel.com](http://www.varvel.com))

Gemäß der Maschinenrichtlinie 2006/42/EC und der zugehörigen Richtlinie gelten Getriebe und Verstellgetriebe als "separate Elemente von Maschinen, die keine spezifische Anwendung haben und die in der Maschine eingebaut werden sollen. Die gesamte Maschine, die mit diesen Komponenten ausgerüstet ist, muss den einschlägigen grundlegenden Sicherheits- und Gesundheitsanforderungen der vorgenannten Richtlinie entsprechen.

**Aufstellung**

Vor der Aufstellung ist zu prüfen, dass die Antriebseinheit in Bezug auf die Betriebsbedingungen richtig ausgewählt wurde und die Einbaulage mit der Bestellung übereinstimmt. Angaben hierüber sind auf dem Typenschild zu finden. Die Stützkonstruktion für die Getriebe ist so stabil auszuführen, dass keine Schwingungen oder Überlastungen auftreten, eventuell sind elastische Kupplungen oder Drehmomentbegrenzer zu verwenden.

**Inbetriebnahme**

Die Antriebseinheit kann in beiden Drehrichtungen eingesetzt werden. Die Einheit muss sofort angehalten werden, wenn ein unzulässiger Lauf oder unerwartete Geräusche auftreten.

Das fehlerhafte Teil ist zu ersetzen oder die Einheit ist zur Überprüfung einzuschicken. Falls das fehlerhafte Teil nicht ersetzt wird, kann dies zu weiteren Schäden an anderen Bauteilen führen. Was eine Feststellung der Ursachen sehr schwierig machen kann.

**Wartung**

Obwohl die Einheiten vor der Auslieferung im Leerlauf getestet wurden, ist es ratsam sie in den ersten 20-30 Stunden nicht mit Volllast zu betreiben, um ein einwandfreies Einlaufen zu gewährleisten. Die Einheiten werden entsprechend den Angaben auf dem Typenschild mit synthetischem Schmierstoff Lebensdauer geschmiert ausgeliefert. Bei einem eventuellen Ölwechsel oder Nachfüllen darf der Schmierstoff nicht mit Mineralöl vermischt werden.

**Handhabung und Transport**

Beim Heben und Transport ist auf standsichere Lage und sorgfältige Befestigung geeigneter Hebevorrichtungen zu achten. Bewegliche Teile dürfen nicht zum Anheben benutzt werden.

**Anstrich**

Beim Erneuern oder dem zusätzlichen Aufbringen eines Anstriches sind die Dichtungen, Kupplungssitze und Wellen sorgfältig zu schützen.

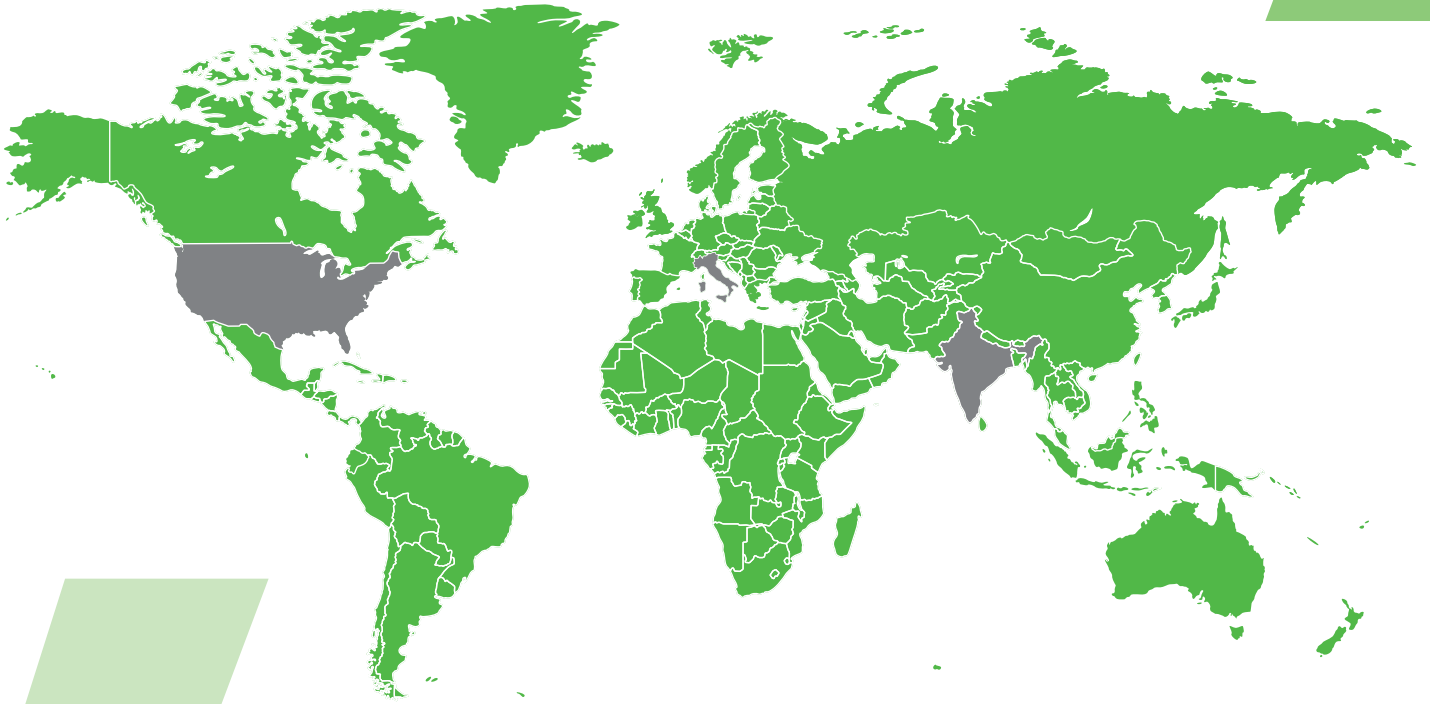
**Langzeitlagerung**

Die Einlagerung der Einheiten muss trocken und staubfrei erfolgen. Bei einer Einlagerungszeit über 3 Monate sind bearbeitete Flächen und Wellen mit Rostschutzmitteln zu besprühen. Dichtlippen sind mit Fett zu schützen.

**Entsorgung**

In Übereinstimmung mit ISO 14001 weisen wir darauf hin, im Falle des Verschrottens die einzelnen Metallteile getrennt zu behandeln und Schmiermittel bei den befugten Stellen zu entsorgen. Verpackungen sollten soweit wie möglich wieder verwendet werden.





**2 Filiali estere in India e USA**  
Foreign subsidiaries, one in India, one in the USA  
Auslandsfilialen: in Indien und in den USA



**60 Oltre 60 anni di storia e successi internazionali**  
Over 60 years of history and international success  
Über 60 Jahre Unternehmensgeschichte und internationale



**100 Rete globale con oltre 100 partner commerciali**  
A global network with over 100 commercial partners  
Globales Vertriebsnetz mit mehr als 100 Handelspartnern

**603158, Нижний Новгород, ул. Зайцева 31.**  
**Тел. +7 (831) 410-91-58,**

**тел/факс +7 (831) 223-81-81.**

**Сайт: [www.reduktor-varvel.ru](http://www.reduktor-varvel.ru),**  
**E-mail: [info@reduktor.nnov.ru](mailto:info@reduktor.nnov.ru)**

India subsidiary:  
**MGM-VARVEL Power Transimission Pvt Ltd**  
Warehouse N. G3 and G4 | Ground Floor  
Indus Valley's Logistic Park | Unit 3  
Mel Ayanambakkam Vellala Street  
Chennai - 600 095 | Tamil Nadu | INDIA  
[info@mgmvarvelindia.com](mailto:info@mgmvarvelindia.com)  
[www.mgmvarvelindia.com](http://www.mgmvarvelindia.com)

USA subsidiary:  
**VARVEL USA LLC**  
2815 Colonnades Court  
Peachtree Corners, GA 30071 | USA  
T 770-217-4567 | F 770-255-1978  
[info@varvelusa.com](mailto:info@varvelusa.com)  
[www.varvelusa.com](http://www.varvelusa.com)



**603158, Нижний Новгород, ул. Зайцева 31.**

**Тел. +7 (831) 410-91-58,**

**тел/факс +7 (831) 223-81-81.**

**Сайт: [www.reduktor-varvel.ru](http://www.reduktor-varvel.ru),**

**E-mail: [info@reduktor.nnov.ru](mailto:info@reduktor.nnov.ru)**

VARVEL SpA | Via 2 Agosto 1980, 9 | Loc. Crespellano | 40053 Valsamoggia (BO)  
Italy | T+39 051 6721811 | F +39 051 6721825 | [varvel@varvel.com](mailto:varvel@varvel.com)

[www.varvel.com](http://www.varvel.com)

