

# RP680

## RIDUTTORI A INGRANAGGI

per sistemi di alimentazione




## HELICAL GEARBOXES

for feeding systems

## STIRNRADGETRIEBE

für Fütterungsanlagen



INDICE 	CONTENTS 	INDEX 
Descrizione.....2	Description .....2	Beschreibung ..... 2
Designazione.....2	Designation .....2	Bezeichnung ..... 2
Giunto.....3	Coupling .....3	Kupplung ..... 3
Fattore di servizio .....3	Service factor.....3	Betriebsfaktor ..... 3
<b>Table di Selezione</b>	<b>Selection tables</b>	<b>Auswahltable</b>
Versioni .....4	Versions .....4	Ausführungen ..... 4
Prestazioni a 50 Hz.....5	Performances at 50 Hz .....5	Leistungen bei 50 Hz.....5
Pesi e Lubrificante .....5	Weights and Lubricant .....5	Gewichte u. Schmierung.....5
Prestazioni a 60 Hz.....6	Performances at 60 Hz .....6	Leistungen Bei 60 Hz ..... 6
<b>Dimensioni</b>	<b>Dimensions</b>	<b>Abmessungen</b>
Flange entrata IEC e NEMA (mm/in) .....7	input flanges (mm/in) .....7	Eingangsflansche (mm/in) ..... 7
FRP-G 680 B5 .....8	FRP-G 680 B5 .....8	FRP-G 680 B5 ..... 8
FRP-G 680 B5/1 .....8	FRP-G 680 B5/1 .....8	FRP-G 680 B5/1 ..... 8
FRP-G 680 SQ .....8	FRP-G 680 SQ .....8	FRP-G 680 SQ ..... 8
FRP-G 680 SQ/1 .....8	FRP-G 680 SQ/1 .....8	FRP-G 680 SQ/1 ..... 8
FRP-G 680 SQ/140 .....9	FRP-G 680 SQ/140 .....9	FRP-G 680 SQ/140 ..... 9
FRP-G 680 SQ/160 .....9	FRP-G 680 SQ/160 .....9	FRP-G 680 SQ/160 ..... 9
Alberi uscita ..... 10-11	Output shafts ..... 10-11	Ausgangswellen ..... 10-11
<b>Informazioni generali</b>	<b>General information</b>	<b>Allgemeine Informationen</b>
Rotazione e Parti componenti..... 12	Rotation and Component parts ..... 12	Drehrichtung u. Bauelemente ..... 12



Il riduttore FRP680 è stato progettato espressamente per l'azionamento degli alimentatori dei convogliatori a vite dei sistemi d'alimentazione avicola a terra e fornisce un'ampia scelta di fissaggio all'alimentatore secondo i vari sistemi adottati. L'entrata è prevista con giunto a morsetto o con il tradizionale sistema foro/cava di chiave e flangia per accoppiamento a motori IEC o NEMA. Il corpo monoblocco del riduttore è ampiamente dimensionato per diminuire le dannose vibrazioni all'intero sistema ed è costruito in lega d'alluminio pressofusa adatta a sopportare condizioni d'esercizio particolarmente gravose. Gli ingranaggi sono costruiti in acciaio legato, cementato e temperato, sbarbati, dimensionati e verificati secondo le norme ISO 6336 e DIN 3990; i cuscinetti sono dimensionati per una vita media di almeno 10.000 ore di funzionamento; sedi linguette secondo DIN 6884. I riduttori sono spediti già riempiti con lubrificante sintetico a lunga durata (senza tappi), nella quantità adeguata per permettere l'installazione in tutte le posizioni di montaggio senza necessità di specificarle in fase d'ordine.

The gearbox FRP680 is expressly designed to be fitted on screw conveyor feeding systems; the gearbox output does not match specific standard but a wide range of feeders with adapters and shafts to the customer's needs. Input is provided with clamp coupling or traditional bore/keyway system and adapter for IEC or NEMA motor fitting. The one-piece aluminium die-cast body is abundantly sized to avoid any harmful vibration to the feeding system and to withstand heavy operations. Helical gears - made of alloy steel, casehardened, tempered and shaved - are designed and verified according to ISO 6336 and DIN 3990. Bearings are calculated for at least 10,000 running hour average lifetime. Keyways according to DIN 6884. The gearboxes are delivered filled with synthetic long-life oil (without plugs), in the appropriate quantity to install them in any mounting position without any prior specification.

Das Getriebe FRP680 ist ausdrücklich entwickelt um auf Hebeeinrichtungen von Schneckenförderern für Fütterungssysteme montiert zu werden; die Getriebe/Antriebsmontage entspricht keinem sonstigen Standard und eine breite Reihe von Anbaumöglichkeiten wird angeboten, um Kundenwünsche zu erfüllen. Der Eingang ist mit einer Kupplung oder traditionellen Bohrung / Passfedernut und Flansch für IEC- oder NEMA-Motormontage vorgesehen. Das einteilige Aluminium-Druckguss Gehäuse ist ausreichend dimensioniert, um alle schädlichen Vibrationen auf das Fütterungssystem zu vermeiden und um schweren Betriebsbedingungen zu widerstehen die Stirnräder, hergestellt aus gehärtetem Legierungsstahl, sind ausgelegt und gefertigt nach ISO 6336 und DIN 3990. Die Lager sind für eine durchschnittliche Mindestlebensdauer von 10000 Betriebsstunden ausgelegt. Passfeder-Verbindungen entsprechen DIN 6884. Die Getriebe werden mit synthetischem Öl Lebensdauer geschmiert geliefert (ohne Füllschrauben), um sie in allen Einbaulagen ohne Einschränkung einsetzen zu können.

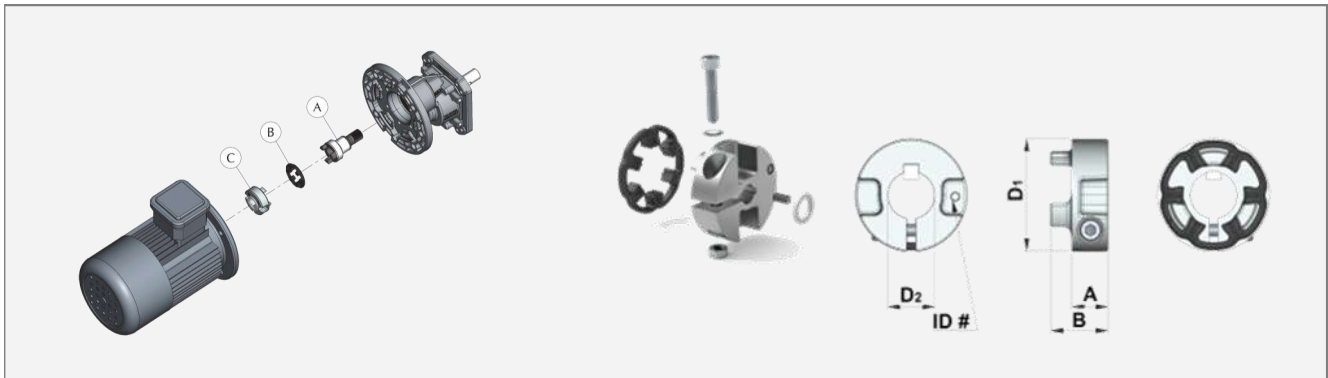
Designazione del riduttore - Gearbox designation - Getriebe-Beschreibung

F	RP-G	680	SQ (□ 10)	3.94 (□ 5-6)	IEC80 (□ 7)	B14 (□ 7)	680.01. ... (□ 11)
M	RP-G	680	SQ	2.52	IEC71-80-90	B5	Albero uscita Output shaft
F			SQ/1	...	NEMA56C-140TC	B14	Ausgangswelle
S			B5	7.91		Forma motore - Motor mounting - Motorbauform	
			B5/1				
			B5/140				
			B5/160				
							Grandezza motore - Motor size - Motorbaugroße
							Rapporto di riduzione - Reduction ratio - Übersetzung
							Tipo flangia uscita - Output flange type - Ausgangsflanschtyp
							Grandezza riduttore - Gearbox size - Baugröße des Getriebes
							Tipo riduttore - Gearbox type - Getriebetyp

- |                                     |                                |                                 |
|-------------------------------------|--------------------------------|---------------------------------|
| M = Motoriduttore                   | - Geared motor                 | - Getriebemotor                 |
| F = Riduttore con flangia entrata   | - Gearbox with input flange    | - Getriebe mit Eingangsflansch  |
| S = Riduttore senza flangia entrata | - Gearbox without input flange | - Getriebe ohne Eingangsflansch |

**Giunto, Fattore di servizio - Coupling, Service factor - Kupplung, Betriebsfaktor**

**RP680**



- |  |   |  |
|--|---|--|
| <p><b>Vantaggi:</b></p> <ul style="list-style-type: none"> <li>- Flange e giunti per motori IEC/NEMA montabili sul riduttore finito</li> <li>- Eliminazione sfregamento fra chiavetta e cava (tribocorrosione)</li> <li>- Collegamento riduttore / motore con gioco zero</li> <li>- Disallineamento angolare max. 1°</li> <li>- Elevata rigidità torsionale</li> </ul> | <p><b>Advantages:</b></p> <ul style="list-style-type: none"> <li>- IEC/NEMA adapters and couplings to fit on already assembled gearbox</li> <li>- Elimination of fretting corrosion between key and keyway</li> <li>- Gearbox / motor connection with zero backlash</li> <li>- Allowed angular misalignment 1° max.</li> <li>- High torsional rigidity</li> </ul> | <p><b>Vorzüge:</b></p> <ul style="list-style-type: none"> <li>- IEC/NEMA Flanschen und Kupplungen auf dem fertigem Getriebe montierbar</li> <li>- Vermeidung von Passungsost zwischen Keil u. Keil Einschnitt</li> <li>- Getriebe / Motor Spielfrei Verkeilung</li> <li>- erlaubt Winkelausgleich bis 1°</li> <li>- hohe Verdrehsteifigkeit</li> </ul> |
|--|---|--|

G Type	Motor	Kit Part No.	RP	Mt	Mt <sub>1</sub>	Mt <sub>2</sub>	A	B	D <sub>1</sub>	D <sub>2</sub>	ID#
				[Nm]	[Nm]	[Nm]	[mm]	[mm]	[mm]	[mm]	
G5	IEC	KG5.014	680	8.9 - 10	30	12 - 17	14.5	23	45	14	514
		KG5.019	680		40	20 - 25			19	519	
		KG5.024	680		70	30 - 40			24	524	
G5	NEMA	KG5.N56	680	79 - 89	398	266 - 310	0.57	0.91	1.77	5/8	5N56
		KG5.N140	680		531	354 - 398			2.05	7/8	5N140

**FATTORE DI SERVIZIO - SERVICE FACTOR - BETRIEBSFAKTOR  
del riduttore of the gearbox des Getriebes**

Il fattore di servizio FS1.0 è inteso come rappresentativo di un funzionamento di 8-10 ore al giorno, con carico uniforme, avviamenti inferiori a 6 all'ora e temperatura ambiente fra 15 e 35 °C.  
Per altre condizioni di servizio, i fattori appropriati delle due tabelle dovranno essere moltiplicati.  
Il rapporto fra la coppia massima di uscita M<sub>2</sub> del gruppo e la coppia richiesta dalla applicazione M<sub>1(app)</sub> determina il Fattore di Utilizzo del gruppo che deve essere uguale o superiore al fattore di servizio SF.  
Per temperatura massima ambiente maggiore di 40 °C oppure minore di 0 °C interpellare il Servizio pre-vendita.

Service factor FS1.0 is meant as typical of 8-10 hours/day operation, with uniform load and starts/ stops lower than 6 per hour and ambient temperature between 15 and 35 Celsius.  
Should other operation conditions occur, the service factors of the two tables have to be multiplied.  
The ratio between the drive's maximum output torque M<sub>2</sub> and application torque M<sub>1(app)</sub> defines the drive's Duty Factor that must be equal or bigger than the Service Factor SF.  
For max. ambient temperature exceeding 40 °C or below 0 °C, please ask our Pre-sales Service.

Für den Servicefaktor FS1.0 gilt ein 8- bis 10-stündiger Betrieb mit gleichförmiger Last und bis zu 6 Start/Stop je Stunde und Umgebungstemperaturen zwischen 15 u. 35 °C. Für andere Betriebsbedingungen müssen die folgenden Faktoren entsprechend multipliziert werden.  
Das Verhältnis zwischen dem maximalen Ausgangsdrehmoment des Getriebes M<sub>2</sub> und des erfragtem Drehmoment der Anwendung M<sub>1(app)</sub>, bestimmt den Ausnutzungsfaktor der Gruppe, der gleich oder größer als der Betriebsfaktor SF sein muss.  
Für max. Umgebungstemperatur über 40° C oder unter 0° C, fragen Sie bitte unseren Vorverkauft Kundenservice.

ore hours Stunden	Tipo di carico Charge Type Belastungstyp			Avviamenti / Ora Start-Stops per Hour Schaltungen pro Stunde		SF = SF <sub>1</sub> x SF <sub>2</sub>
	uniforme gleichmäßige SF <sub>1</sub>	variabile variable variabel SF <sub>1</sub>	a urti with shocks mit Stöße SF <sub>1</sub>	numero number Anzahl	SF <sub>2</sub>	
8	1.0	1.2	1.4	6	1.0	
16	1.2	1.4	1.6	60	1.1	
24	1.4	1.6	1.8	120	1.2	

**FRP-G 680 SQ - FRP-G 680 SQ/1**

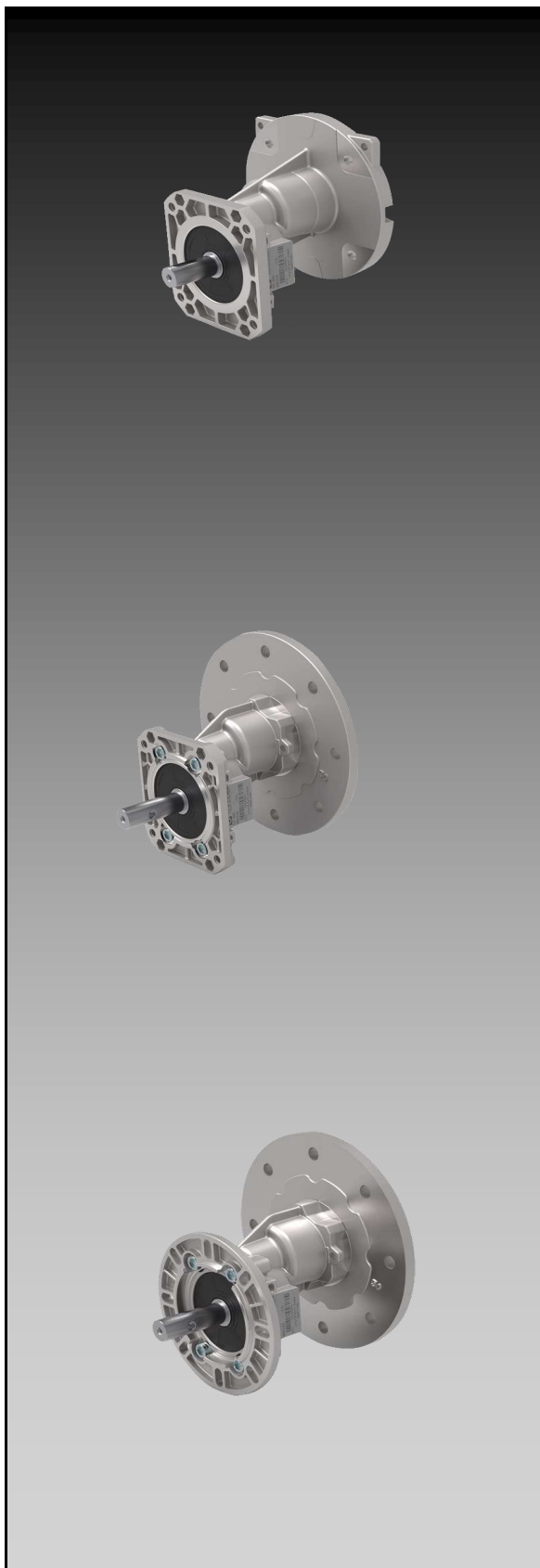
- Riduttori a una coppia di ingranaggi
  - SQ - Flangia uscita quadrata, interasse fori 127 mm con centraggio
  - SQ/1 - Flangia come sopra ma senza centraggio
- Helical gearboxes with one gear set
  - SQ - Square output flange, 127 mm PCD fixing with spigot
  - SQ/1 - Flange as above but without spigot
- Einstufig Stirnradgetrieben
  - SQ - viereckig Ausgangsflansch, 127 mm Bohrungsdurchmesser mit Zentrierung
  - SQ/1 - Flansch wie hier oben aber ohne Zentrierung

**FRP-G 680 B5 - FRP-G 680 B5/1**

- Riduttori a una coppia di ingranaggi
  - B5 - Flangia uscita quadrata, interasse fori 100 mm con centraggio
  - B5/1 - Flangia come sopra ma senza centraggio
- Helical gearboxes with one gear set
  - B5 - Square output flange, 100 mm PCD fixing with spigot
  - B5/1 - Flange as above but without spigot
- Einstufig Stirnradgetrieben
  - B5 - viereckig Ausgangsflansch, 100 mm Bohrungsdurchmesser mit Zentrierung
  - B5/1 - Flansch wie hier oben aber ohne Zentrierung

**FRP-G 680 B5/140 - FRP-G 680 B5/160**

- Riduttori a una coppia di ingranaggi
  - B5/140 - Flangia uscita con dimensioni IEC63-B5
  - B5/160 - Flangia uscita con dimensioni IEC71-B5
- Helical gearboxes with one gear set
  - B5/140 - Output flange with IEC63-B5 dimensions
  - B5/160 - Output flange with IEC71-B5 dimensions
- Einstufig Stirnradgetrieben
  - B5/140 - Ausgangsflansch mit IEC63-B5 Abmessungen
  - B5/160 - Ausgangsflansch mit IEC71-B5 Abmessungen



**MRP680 - 1400 rpm - 50 Hz**

kW	in	ir	rpm	Nm	SF	kW	in	ir	rpm	Nm	SF	
0.25	2.5	2.54	551	4.2	>3.0	0.55	5.1	5.07	276	18.6	2.1	
	3.0	2.95	475	4.9	>3.0		6.2	6.15	228	22.6	1.5	
	3.2	3.19	439	5.3	>3.0		6.7	6.67	210	24.5	1.3	
	3.5	3.50	400	5.8	>3.0		8.1	8.10	173	29.8	0.9	
	3.9	3.94	355	6.6	>3.0	0.75	2.5	2.54	551	12.7	>3.0	
	4.2	4.17	336	7.0	>3.0		3.0	2.95	475	14.8	>3.0	
	4.7	4.69	299	7.8	>3.0		3.2	3.19	439	16.0	2.9	
	5.1	5.07	276	8.5	>3.0		3.5	3.50	400	17.5	2.6	
	6.2	6.15	228	10.3	>3.0		3.9	3.94	355	19.8	2.2	
	6.7	6.67	210	11.1	2.9		4.2	4.17	336	20.9	2.1	
8.1	8.10	173	13.5	2.0	4.7		4.69	299	23.5	1.7		
0.37	2.5	2.54	551	6.3	>3.0	5.1	5.07	276	25.4	1.5		
	3.0	2.95	475	7.3	>3.0	6.2	6.15	228	30.8	1.1		
	3.2	3.19	439	7.9	>3.0	6.7	6.67	210	33.4	1.0		
	3.5	3.50	400	8.7	>3.0	1.1	2.5	2.54	551	18.7	2.6	
	3.9	3.94	355	9.7	>3.0		3.0	2.95	475	21.7	2.3	
	4.2	4.17	336	10.3	>3.0		3.2	3.19	439	23.5	2.0	
	4.7	4.69	299	11.6	>3.0		3.5	3.50	400	25.7	1.8	
	5.1	5.07	276	12.5	>3.0		3.9	3.94	355	29.0	1.5	
	6.2	6.15	228	15.2	2.3		4.2	4.17	336	30.7	1.4	
	6.7	6.67	210	16.5	2.0		4.7	4.69	299	34.5	1.2	
8.1	8.10	173	20.0	1.3	5.1	5.07	276	37.3	1.0			
0.55	2.5	2.54	551	9.3	>3.0	1.5	2.5	2.54	551	25.5	1.9	
	3.0	2.95	475	10.8	>3.0		3.0	2.95	475	29.6	1.7	
	3.2	3.19	439	11.7	>3.0		3.2	3.19	439	32.0	1.4	
	3.5	3.50	400	12.9	>3.0		3.5	3.50	400	35.1	1.3	
	3.9	3.94	355	14.5	>3.0		3.9	3.94	355	39.5	1.1	
	4.2	4.17	336	15.3	2.8		4.2	4.17	336	41.8	1.0	
	4.7	4.69	299	17.2	2.4							

in - rapporto di riduzione nominale  
ir - rapporto di riduzione reale

in - nominal reduction ratio  
ir - real reduction ratio

in - nominale Übersetzung  
ir - reale Übersetzung

	FRP680	SQ-SQ/1	B5-B5/1	B5/140	B5/160
Pesi Weights Gewichte [kg]	IEC71	2.3	2.3	2.4	2.5
	IEC80-90	2.5	2.5	2.6	2.7
	NEMA 56	2.3	2.3	2.4	2.5
	NEMA 140	2.3	2.3	2.4	2.5

	FRP680
Olio [litri] Oil [litres] Öl [Liter]	0.04 Shell Omala S4 WE 320

**MRP680 - 1750 rpm - 60 Hz**

kW	in	ir	rpm	Nm	SF	kW	in	ir	rpm	Nm	SF	
0.25	2.5	2.54	689	3.4	>3.0	0.55	5.1	5.07	345	14.9	2.1	
	3.0	2.95	593	3.9	>3.0		6.2	6.15	285	18.1	1.6	
	3.2	3.19	549	4.3	>3.0		6.7	6.67	262	19.6	1.3	
	3.5	3.50	500	4.7	>3.0		8.1	8.10	216	23.8	0.9	
	3.9	3.94	444	5.3	>3.0	0.75	2.5	2.54	689	10.2	>3.0	
	4.2	4.17	420	5.6	>3.0		3.0	2.95	593	11.8	>3.0	
	4.7	4.69	373	6.3	>3.0		3.2	3.19	549	12.8	2.9	
	5.1	5.07	345	6.8	>3.0		3.5	3.50	500	14.0	2.7	
	6.2	6.15	285	8.2	>3.0		3.9	3.94	444	15.8	2.2	
	6.7	6.67	262	8.9	2.9		4.2	4.17	420	16.7	2.1	
8.1	8.10	216	10.8	2.0	4.7		4.69	373	18.8	1.7		
0.37	2.5	2.54	689	5.0	>3.0		5.1	5.07	345	20.3	1.5	
	3.0	2.95	593	5.8	>3.0		6.2	6.15	285	24.7	1.1	
	3.2	3.19	549	6.3	>3.0		6.7	6.67	262	26.8	1.0	
	3.5	3.50	500	6.9	>3.0	1.1	2.5	2.54	689	14.9	2.6	
	3.9	3.94	444	7.8	>3.0		3.0	2.95	593	17.4	2.3	
	4.2	4.17	420	8.3	>3.0		3.2	3.19	549	18.8	2.0	
	4.7	4.69	373	9.3	>3.0		3.5	3.50	500	20.6	1.8	
	5.1	5.07	345	10.0	>3.0		3.9	3.94	444	23.2	1.5	
	6.2	6.15	285	12.2	2.3		4.2	4.17	420	24.5	1.4	
	6.7	6.67	262	13.2	2.0		4.7	4.69	373	27.6	1.2	
8.1	8.10	216	16.0	1.3	5.1		5.07	345	29.8	1.0		
0.55	2.5	2.54	689	7.5	>3.0		1.5	2.5	2.54	689	20.4	1.9
	3.0	2.95	593	8.7	>3.0			3.0	2.95	593	23.7	1.7
	3.2	3.19	549	9.4	>3.0	3.2		3.19	549	25.6	1.4	
	3.5	3.50	500	10.3	>3.0	3.5		3.50	500	28.1	1.3	
	3.9	3.94	444	11.6	>3.0	3.9		3.94	444	31.6	1.1	
	4.2	4.17	420	12.3	2.8	4.2		4.17	420	33.5	1.0	
	4.7	4.69	373	13.8	2.4							

in - rapporto di riduzione nominale  
ir - rapporto di riduzione reale

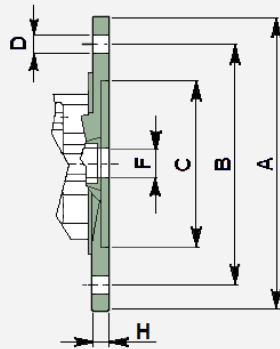
in - nominal reduction ratio  
ir - real reduction ratio

in - nominale Übersetzung  
ir - reale Übersetzung

Flange entrata - Input flanges - Eingangsflansche

RP680

IEC - NEMA



①	IEC						NEMA	
	71-B5	71-B14	80-B5	80-B14	90-B5 ③	90-B14 ③	56C	140TC
A	160	105	200	120	200	140	165.10	165.10
B	130	85	165	100	165	115	149.35	149.35
C	110	70	130	80	130	95	114.30	114.30
D	10	7	11	70	11	10	10.92	10.92
F	14	14	19	19	24	24	16	22.35
H	11.5	10.5	11.5	10	11.5	11	12.95	12.95

②	NEMA		IEC					
	NEMA 56C	NEMA 140TC	IEC 71-B5	IEC 71-B14	IEC 80-B5	IEC 80-B14	IEC 90-B5 ③	IEC 90-B14 ③
A	6.50	6.50	6.30	4.13	7.87	4.72	7.87	5.51
B	5.88	5.88	5.12	3.35	6.50	3.94	6.50	4.53
C	4.50	4.50	4.33	2.76	5.12	3.15	5.12	3.74
D	0.43	0.43	0.39	0.28	0.43	0.28	0.43	0.39
F	0.63	0.88	0.55	0.55	0.75	0.75	0.94	0.94
H	0.51	0.51	0.45	0.41	0.45	0.39	0.45	0.43

① - Dimensioni in mm

② - Dimensioni in pollici

③ - Interpellare il Servizio Tecnico-Commerciale

① - Dimensions in mm

② - Dimensions in inches

③ - Contact our Technical-Commercial Service

① - Abmessungen in mm

② - Abmessungen in Zoll

③ - Wenden Sie sich an den technischen Kundendienst

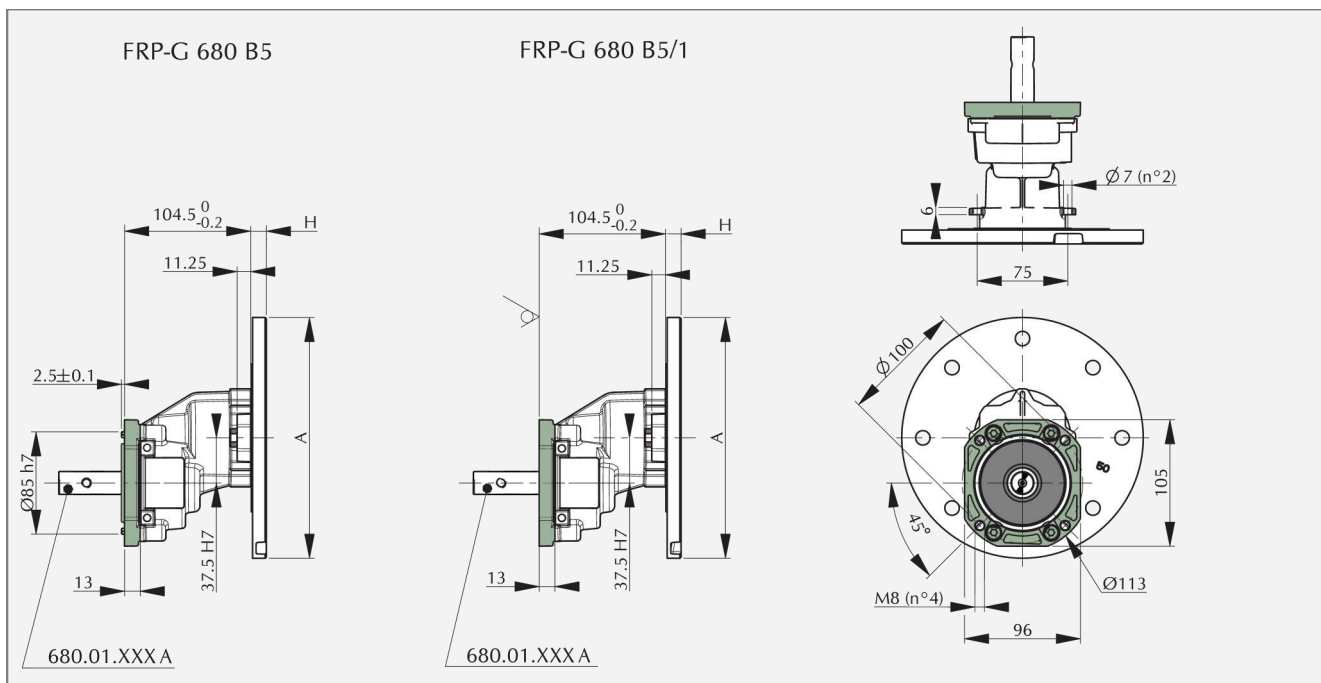
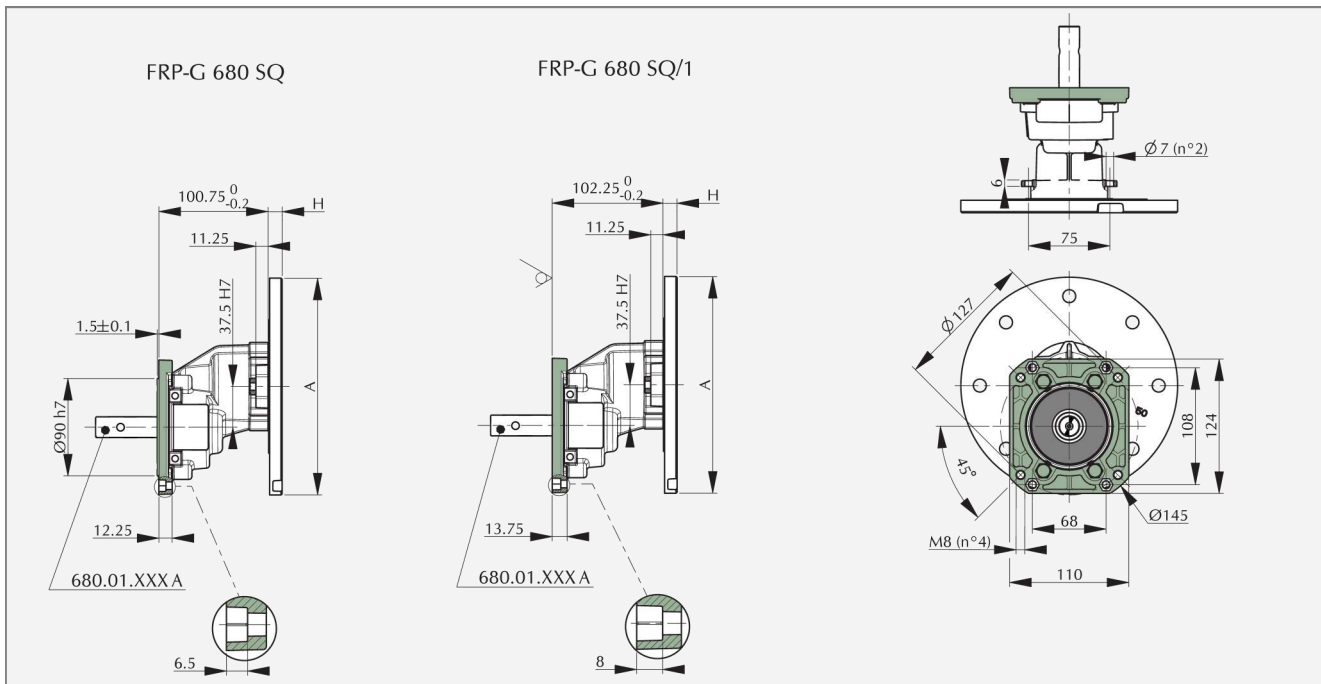
Dimensioni e pesi non impegnativi

Not binding dimensions and weights

unverbindliche Abmessungen u. Gewichte



FRP680 - SQ - SQ/1 - B5 - B5/1



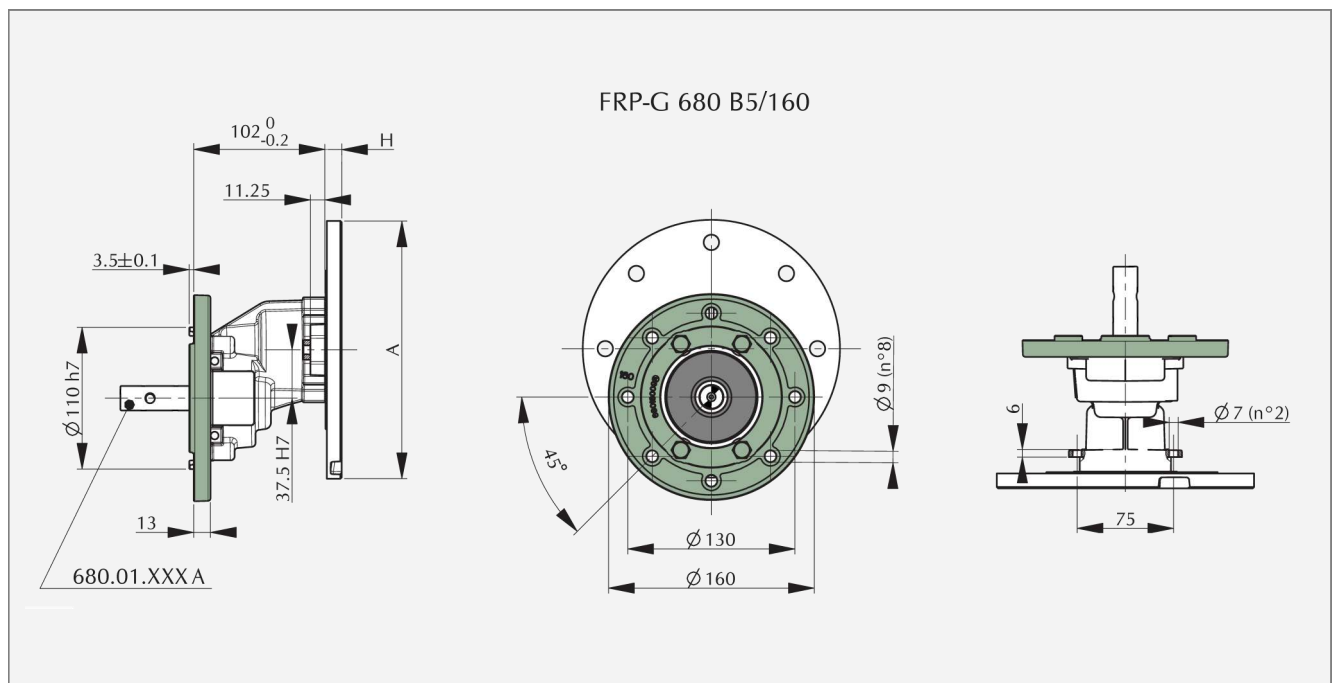
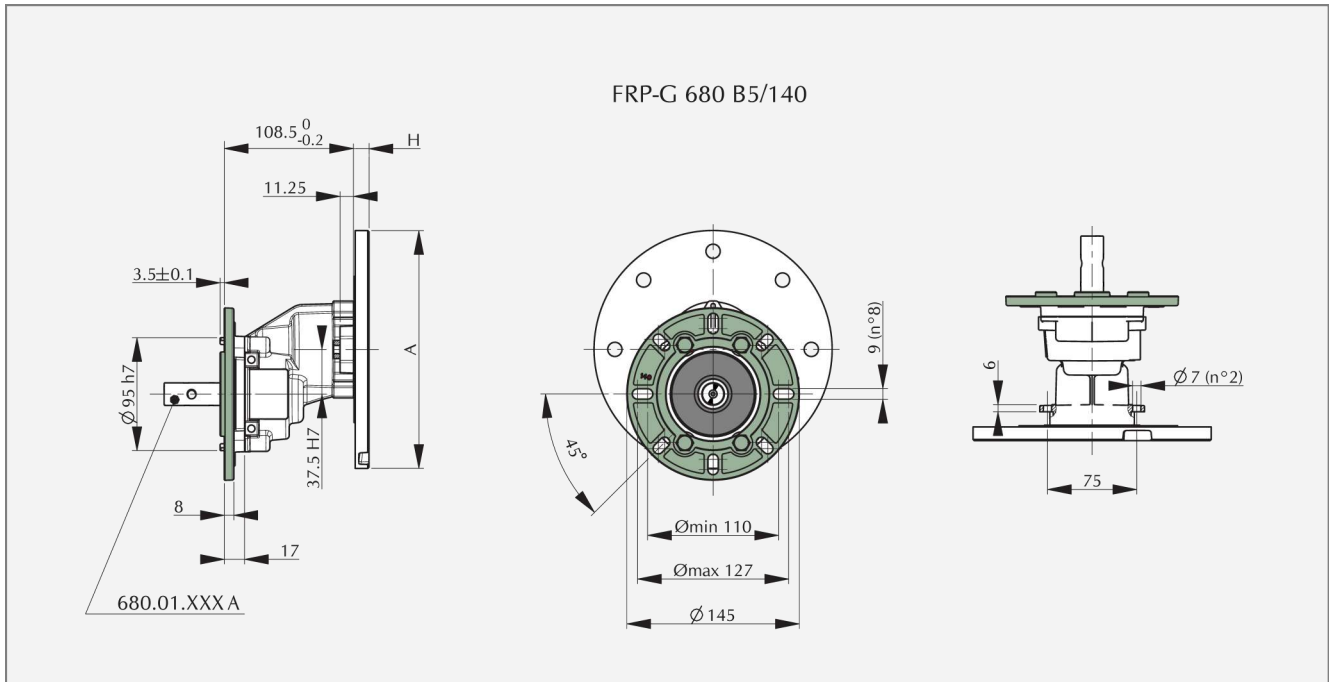
Dimensioni A e H: vedi pag. 7  
 Dimensioni 680.01.XXXA: vedi pagine 10 e 11  
 Dimensioni e pesi non impegnativi

Dimensions A and H: see page 7  
 Dimensions 680.01.XXXA: see pages 10 and 11  
 Not binding dimensions and weights

Abmessungen A u. H: siehe Seite 7  
 Abmessungen 680.01.XXXA: siehe Seiten 10 u. 11  
 unverbindliche Abmessungen u. Gewichte



**FRP680 - B5/140 - B5/160**



Dimensioni A e H: vedi pag. 7  
 Dimensioni 680.01.XXXA vedi pagine 10 e 11  
 Dimensioni e pesi non impegnativi

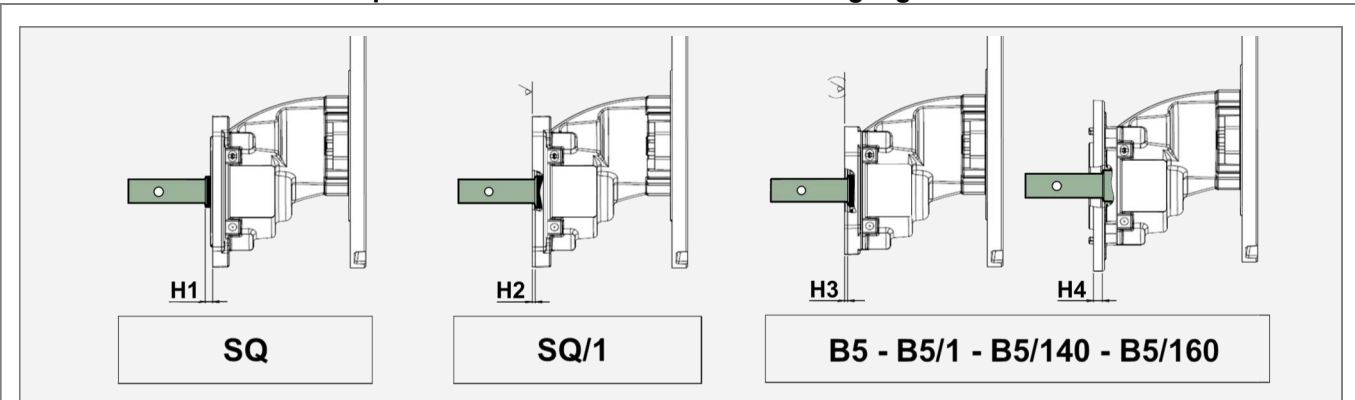
Dimensions A and H: see page 7  
 Dimensions 680.01.XXXA: see pages 10 and 11  
 Not binding dimensions and weights

Abmessungen A u. H: siehe Seite 7  
 Abmessungen 680.01.XXXA: siehe Seiten 10 u. 11  
 unverbindliche Abmessungen u. Gewichte



Selezione albero uscita - Output shaft selection - Auswahl der Ausgangswelle

RP680



Codice albero Shaft ID Welle Teilnummer	SQ SQ/1	B5 B5/1	B5/140	B5/160	H1		H2		H3	H4		
					F1	F2	F1	F2		B5	140	160
680 01 001A	*				1.25	2.5	0.25	0				
680 01 002A	*				1.25	2.5	0.25	0				
680 01 003A			*	*							6.5	0
680 01 005A	*				1.25	2.5	0.25	0				
680 01 006A	*				1.25	2.5	0.25	0				
680 01 007A			*	*							6.5	0
680 01 009A			*	*							6.5	0
680 01 010A			*	*							6.5	0
680 01 011A			*	*							6.5	0
680 01 012A	*				1.25	2.5	0.25	0				
680 01 015A	*	*			1.25	2.5	0.25	0	2.5	2.5		
680 01 016A	*				1.25	2.5	0.25	0				
680 01 017A	*				1.25	2.5	0.25	0				
680 01 019A			*	*							6.5	0
680 01 020A			*	*							6.5	0
680 01 021A			*	*	1.25	2.5	0.25	0			6.5	0
680 01 022A	*				1.25	2.5	0.25	0				
680 01 023A	*				1.25	2.5	0.25	0				
680 01 024A	*				1.25	2.5	0.25	0				
680 01 025A	*	*			1.25	2.5	0.25	0	2.5	2.5		

F1 - Esecuzione con flangia riportata  
F2 - Esecuzione con flangia integrale

F1 - Bolted flange execution  
F2 - Cast flange execution

F1 - Ausführung mit verschraubter Flansch  
F2 - Ausführung mit integrierter Flansch

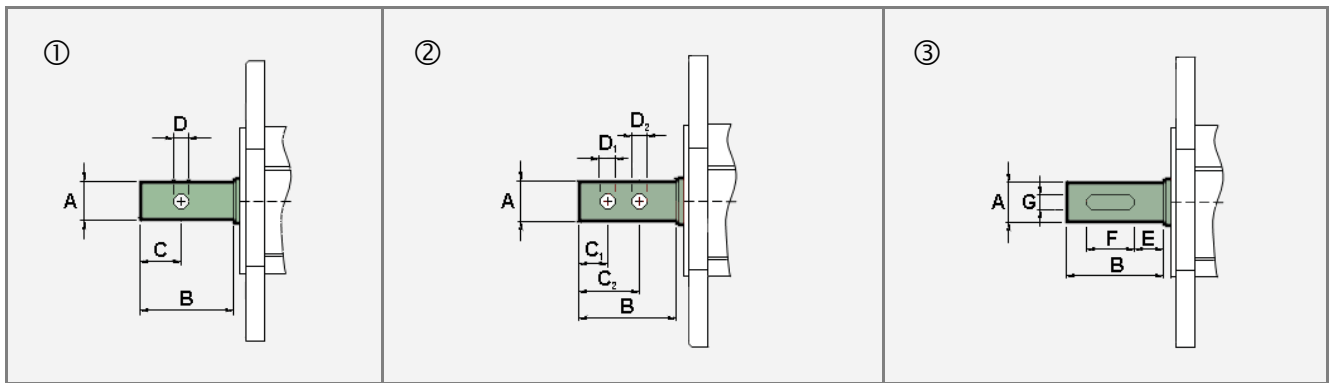
Altre estremità d'albero a richiesta  
Dimensioni e pesi non impegnativi

Other shaft ends on demand  
Not binding dimensions and weights

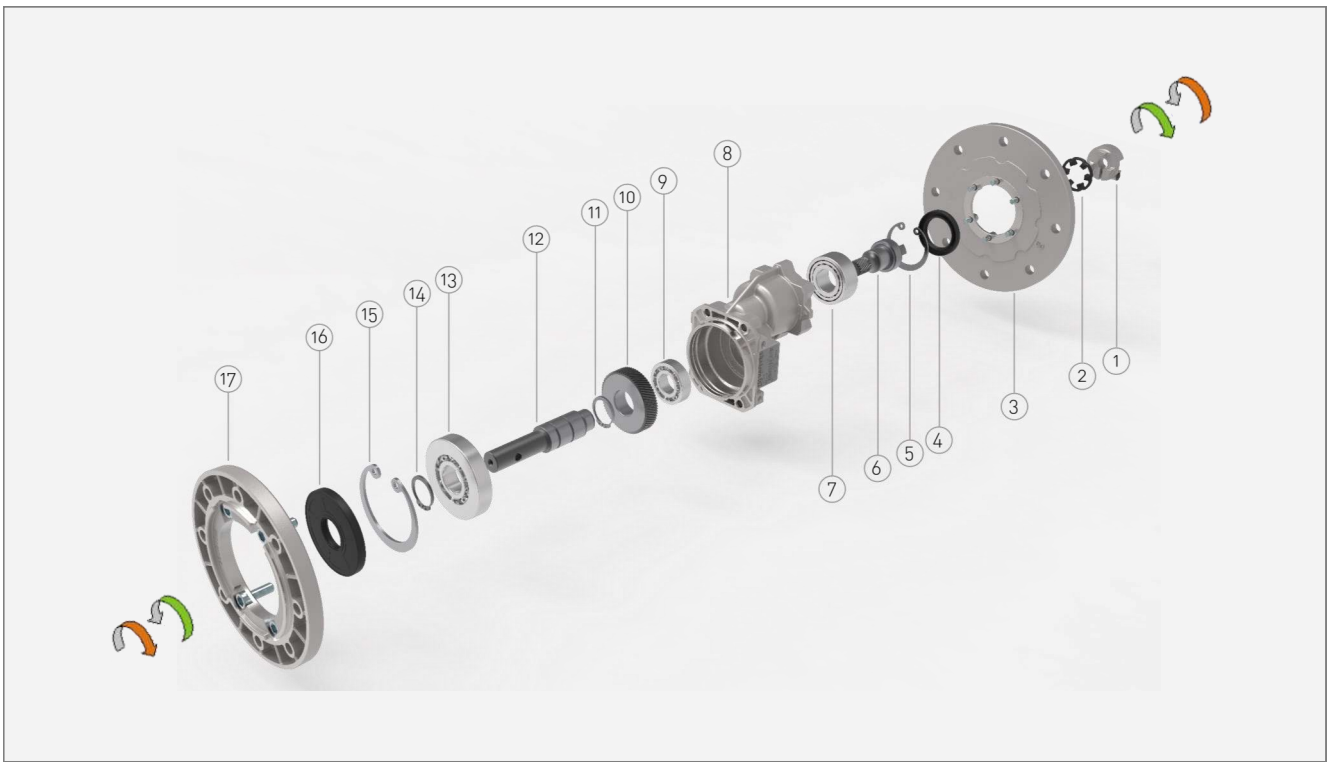
weitere Ausgangswellen auf Anfrage  
unverbindliche Abmessungen u. Gewichte

**Dimensioni alberi uscita - Output shaft dimensions - Abmessungen der Ausgangswelle**

**RP680**



①	A	B	C	D	②	A	B	C <sub>1</sub>	C <sub>2</sub>	D <sub>1</sub>	D <sub>2</sub>	③	A	B	E	F	G
680 01 005A	16	50	21	7	680 01 016A	19	57	23	38	8.5	8.5	680 01 003A	19	40	5	30	6
680 01 010A	18.8	80	15	8.5	680 01 017A	19	57	23	38	6.5	6.5						
680 01 012A	19	40	14	6.5	680 01 015A	19.7	100	30	50	6	6						
680 01 001A	19	57	23	6.5	680 01 024A	20	57	23	38	6.5	6.5						
680 01 021A	19	77	38.5	6	680 01 024A	20	75	36.5	52.5	7	7						
680 01 009A	19.7	100	50	6	680 01 025A	22	52	23	38	6.5	6.5						
680 01 019A	20	52	23	6.5													
680 01 011A	20	84	30	6													
680 01 007A	21	52	23	6													
680 01 006A	21	57	23	6													
680 01 022A	22	54	20	8													
680 01 002A	22	57	23	8.5													
680 01 020A	22	80	15	8.5													



Pos.	Descrizione	Description	Beschreibung	Pos.	Descrizione	Description	Beschreibung
01	Giunto motore	Motor coupling	Motorkupplung	10	Ruota	Gear	Rad
02	Anello elastico	Spider	Kupplungsscheibe	11	Seeger	Circlip	Seegerring
03	Flangia entrata	Input flange	Eingangsflansch	12	Albero uscita	Output shaft	Ausgangswelle
04	Paraolio entrata	Input oil seal	Eingangsoldichtung	13	Cuscinetto	Bearing	Lager
05	Seeger	Circlip	Seegerring	14	Seeger	Circlip	Seegerring
06	Pignone	Pinion	Ritzel	15	Seeger	Circlip	Seegerring
07	Cuscinetto	Bearing	Lager	16	Paraolio uscita	Output oil seal	Ausgangsoldichtung
08	Carcassa	Housing	Gehäuse	17	Flangia uscita	Output flange	Ausgangsflansch
09	Cuscinetto	Bearing	Lager				

603158, Нижний Новгород, ул. Зайцева 31.  
Тел. +7 (831) 410-91-58,

тел/факс +7 (831) 223-81-81.

Сайт: [www.reduktor-varvel.ru](http://www.reduktor-varvel.ru),

E-mail: [info@reduktor.nnov.ru](mailto:info@reduktor.nnov.ru)