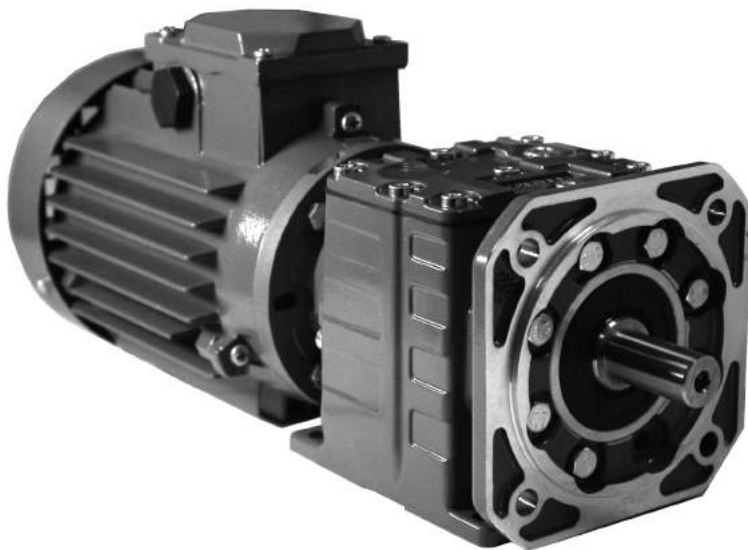


4.2. Цилиндрические соосные мотор-редукторы серии MRD завода VARVEL



4.2.1. Система обозначений.....	122
4.2.2. Варианты установки	123
4.2.3. Таблицы выбора мотор-редукторов.....	124
4.2.4. Размеры	144

4.2.1. Система обозначений

**MRD 43 / B5 H 250 IEC80-B14 (M619/120) AU35 DFU300 // 0,55/4-19/120/000/
IM3681-IP55/F/230/400/50/У3/S1-T/10/АС/230/400-К**

0,55 – мощность электродвигателя в кВт

4 – количество полюсов

19 – диаметр вала электродвигателя в мм

120 – наружный диаметр фланца электродвигателя в мм

000 – высота от лап до оси (только для лапного исполнения, для фланцевого исполнения ставится 000)

IM:3681 – конструктивное исполнение по способу монтажа (ГОСТ 2479)

IP:55 – исполнение по степени защиты

F – класс изоляции

220/380/50 – напряжение питания электродвигателя и частота питающего тока (возможны варианты 230/400/50, 400/690/50, 380/660/50, 275/480/60, 480/830/60)

У3 – климатическое исполнение

S1 – режим работы

T – тормоз (опция)

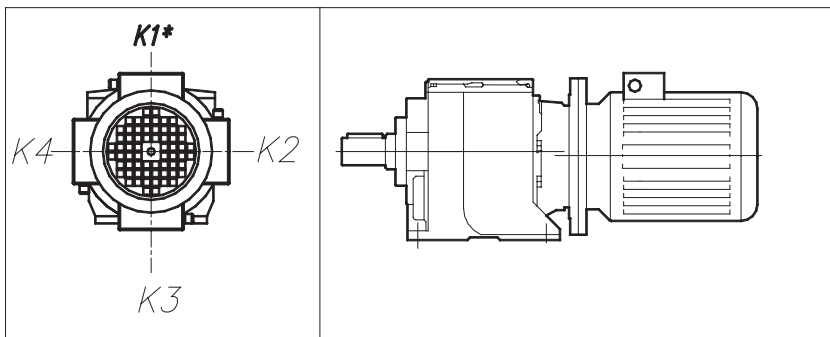
10 – тормозной момент в Нм

АС – тип питания тормоза (переменное)

230/400 – напряжение (В) питания электротормоза

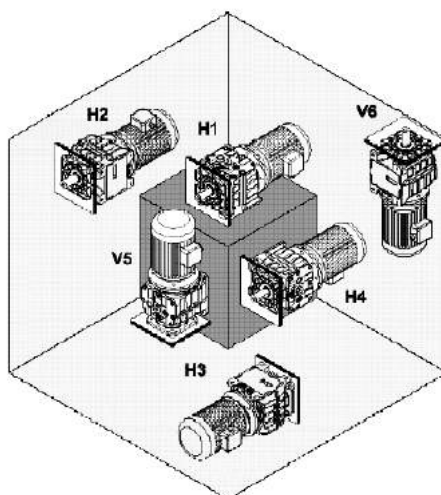
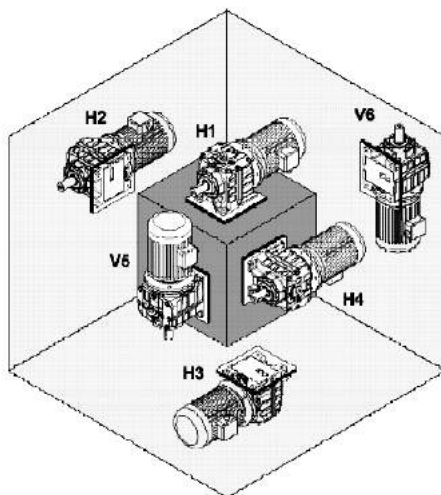
К2 – положение клеммной коробки

Положение клеммной коробки (ПКК) электродвигателя



* Стандартный вариант установки.

4.2.2. Варианты установки



4.2.3. Таблицы выбора мотор-редукторов

Принятые в таблице обозначения:

i_n – номинальное передаточное отношение редуктора

i_o – действительное передаточное отношение редуктора

n_1 – число оборотов входного вала

n_2 – число оборотов выходного вала

M_2 – крутящий момент на выходном валу

$F.S.$ – сервис-фактор

F_{r2} – радиальная нагрузка на выходном валу

P_1 – мощность двигателя

$P_1 = 0,06 \text{ кВт}$		$n_1 = 1360 \text{ об/мин}$					
i_n	i_o	n_2 , об/мин	M_2 , Н·м	$F.S.$	Тип мотор- редуктора	F_{r2} , Н	Масса, кг
2,5	2,57	529	1,0	>3,5	MRD02	820	5,5
3,15	3,28	415	1,3	>3,5	MRD02	890	5,5
4,0	4,26	319	1,7	>3,5	MRD02	960	5,5
5,0	5,28	258	2,1	>3,5	MRD02	1020	5,5
6,3	6,25	218	2,5	>3,5	MRD02	1100	5,5
8,0	7,98	170	3,2	>3,5	MRD02	1180	5,5
10,0	10,36	131	4,2	>3,5	MRD02	1290	5,5
12,5	12,84	106	5,2	>3,5	MRD02	1370	5,5
16,0	16,32	83	6,6	>3,5	MRD02	1480	5,5
20,0	21,53	63	8,7	>3,5	MRD02	1590	5,5
25,0	26,75	51	10,8	>3,5	MRD02	1590	5,5
31,5	30,22	45	12,2	>3,5	MRD02	1580	5,5
35,5	34,68	39	13,9	>3,5	MRD02	1580	5,5
40	43,07	32	17,4	2,01	MRD02	1560	5,5
40	36,89	37	14,9	3,48	MRD03	1570	5,7
50	48,67	28	19,7	1,83	MRD02	1550	5,5
50	47,07	29	19,0	2,73	MRD03	1560	5,7
63	61,14	22	24,7	2,10	MRD03	1520	5,7
63	61,67	22	25,0	2,81	MRD12	1960	7,0
80	75,78	18	30,7	1,70	MRD03	1480	5,7
80	80,43	17	33	3,07	MRD13	1930	7,2
100	96,29	14	38,9	1,34	MRD03	1400	5,7
100	100,60	14	41	2,45	MRD13	1900	7,2
125	127,05	10,7	51,4	1,01	MRD03	1230	5,7
125	130,84	10,4	53	1,89	MRD13	1820	7,2
160	157,81	8,6	63,8	0,81	MRD03	970	5,7
160	165,08	8,2	67	1,50	MRD13	1710	7,2
180	178,31	7,6	72,1	0,80	MRD03	700	5,7
200	204,58	6,6	45,0	0,80	MRD03	1300	5,7
200	206,46	6,6	84	1,20	MRD13	1530	7,2
250	254,11	5,4	45,0	0,80	MRD03	1300	5,7
250	268,54	5,1	109	0,92	MRD13	1100	7,2
280	287,13	4,7	45,0	0,80	MRD03	1300	5,7
315	324,44	4,2	45,0	0,80	MRD03	1300	5,7

Часть 1. Редукторы и мотор-редукторы

4.2. Цилиндрические соосные мотор-редукторы серии MRD по лицензии VARVEL

$P_1 = 0,09 \text{ кВт}$		$n_1 = 1360 \text{ об/мин}$					
i_n	i_o	n_2 об/мин	M_2 Н·м	$F.S.$	Тип мотор-редуктора	F_{r2} Н	Масса, кг
2,5	2,57	529	1,6	>3,5	MRD02	810	5,6
3,15	3,28	415	2,0	>3,5	MRD02	880	5,6
4,0	4,26	319	2,6	>3,5	MRD02	950	5,6
5,0	5,28	258	3,2	>3,5	MRD02	1010	5,6
6,3	6,25	218	3,8	>3,5	MRD02	1080	5,6
8,0	7,98	170	4,8	>3,5	MRD02	1170	5,6
10,0	10,36	131	6,3	>3,5	MRD02	1270	5,6
12,5	12,84	106	7,8	>3,5	MRD02	1350	5,6
16,0	16,32	83	9,9	>3,5	MRD02	1450	5,6
20,0	21,53	63	13,1	>3,5	MRD02	1570	5,6
25,0	26,75	51	16,2	3,20	MRD02	1570	5,6
31,5	30,22	45	18,3	2,84	MRD02	1560	5,6
35,5	34,68	39	20,9	1,68	MRD02	1540	5,6
40	43,07	32	26,1	1,34	MRD02	1510	5,6
40	36,89	37	22,4	2,32	MRD03	1540	5,8
40	39,08	35	23,7	2,95	MRD12	1940	7,0
50	48,67	28	29,5	1,22	MRD02	1490	5,6
50	47,07	29	28,6	1,82	MRD03	1500	5,8
50	48,12	28	29,2	2,40	MRD12	1940	7,0
50	52,20	26	32	3,12	MRD13	1940	7,2
63	61,14	22	37,1	1,40	MRD03	1420	5,8
63	61,67	22	37	1,88	MRD12	1900	7,1
63	66,03	21	40	2,50	MRD13	1900	7,3
80	75,78	18	46,0	1,13	MRD03	1310	5,8
80	80,43	17	49	2,05	MRD13	1850	7,3
100	96,29	14	58,4	0,89	MRD03	1100	5,8
100	100,60	14	61	1,64	MRD13	1760	7,3
125	130,84	10,4	79	1,26	MRD13	1580	7,3
160	165,08	8,2	100	1,00	MRD13	1280	7,3
200	206,46	6,6	125	0,80	MRD13	1000	7,3

Часть 1. Редукторы и мотор-редукторы
4. Цилиндрические соосные редукторы и мотор-редукторы

$P_1 = 0,12$ кВт	$n_1 = 1360$ об/мин
------------------------------------	---------------------------------------

i_n	i_o	n_2 об/мин	M_2 Н·м	$F.S.$	Тип мотор-редуктора	F_{r2} Н	Масса, кг
2,5	2,57	529	2,1	>3,5	MRD02	810	6,8
3,15	3,28	415	2,7	>3,5	MRD02	870	6,8
4,0	4,26	319	3,4	>3,5	MRD02	940	6,8
5,0	5,28	258	4,3	>3,5	MRD02	1000	6,8
6,3	6,25	218	5,1	>3,5	MRD02	1070	6,8
8,0	7,98	170	6,5	>3,5	MRD02	1160	6,8
10,0	10,36	131	8,4	>3,5	MRD02	1250	6,8
12,5	12,84	106	10,4	>3,5	MRD02	1330	6,8
16,0	16,32	83	13,2	>3,5	MRD02	1420	6,8
20,0	21,53	63	17,4	2,93	MRD02	1530	6,8
25,0	26,75	51	21,6	2,40	MRD02	1550	6,8
31,5	30,22	45	24,4	2,13	MRD02	1530	6,8
35,5	34,68	39	27,8	1,26	MRD02	1510	6,8
40	43,07	32	34,8	1,00	MRD02	1450	6,8
40	36,89	37	29,8	1,74	MRD03	1500	7,0
40	39,08	35	32	2,21	MRD12	1910	8,3
40	40,10	34	32	3,05	MRD13	1940	8,4
50	48,67	28	39,4	0,91	MRD02	1410	6,8
50	47,07	29	38,1	1,37	MRD03	1430	7,0
50	48,12	28	39	1,80	MRD12	1910	8,3
50	52,20	26	42	2,34	MRD13	1900	8,4
63	61,14	22	49,5	1,05	MRD03	1300	7,0
63	61,67	22	50	1,41	MRD12	1850	8,4
63	66,03	21	53	1,87	MRD13	1840	8,5
80	75,78	18	61,3	0,85	MRD03	1100	7,0
80	80,43	17	65	1,54	MRD13	1750	8,5
80	81,52	16,7	66	3,03	MRD23	3300	26,3
100	100,60	14	81	1,23	MRD13	1600	8,5
100	105,43	12,9	85	2,34	MRD23	3250	26,6
125	130,84	10,4	106	0,94	MRD13	1270	8,5
125	124,16	11	100	1,99	MRD23	3150	27,2
160	165,08	8,2	134	0,75	MRD13	1100	8,5
160	164,94	8,2	133	1,50	MRD23	2950	32,4
200	209,25	6,5	169	1,18	MRD23	2650	27,2
250	270,63	5	219	0,91	MRD23	1980	33,5
315	318,70	4,3	258	0,78	MRD23	1600	33,6

Часть 1. Редукторы и мотор-редукторы

4.2. Цилиндрические соосные мотор-редукторы серии MRD по лицензии VARVEL

$P_1 = 0,18 \text{ кВт}$	$n_1 = 1370 \text{ об/мин}$
--------------------------	-----------------------------

i_n	i_o	n_2 , об/мин	M_2 , Н·м	$F.S.$	Тип мотор- редуктора	F_{r2} , Н	Масса, кг
2,5	2,57	533	3,1	>3,5	MRD02	800	7,4
3,15	3,28	418	3,9	>3,5	MRD02	860	7,4
4,0	4,26	322	5,1	>3,5	MRD02	920	7,4
5,0	5,28	259	6,4	>3,5	MRD02	980	7,4
6,3	6,25	219	7,5	>3,5	MRD02	1050	7,4
8,0	7,98	172	9,6	>3,5	MRD02	1130	7,4
10,0	10,36	132	12,5	>3,5	MRD02	1210	7,4
12,5	12,84	107	15,5	3,23	MRD02	1280	7,4
16,0	16,32	84	19,7	2,59	MRD02	1360	7,4
20,0	21,53	64	25,9	1,97	MRD02	1460	7,4
25,0	26,75	51	32,2	1,61	MRD02	1480	7,4
25,0	26,52	52	32	2,90	MRD12	1940	8,9
31,5	30,22	45	36,4	1,43	MRD02	1440	7,4
31,5	32,65	42	40	2,38	MRD12	1910	8,9
35,5	34,68	40	41,8	0,84	MRD02	1390	7,4
40	36,89	37	44,4	1,17	MRD03	1370	7,6
40	39,08	35	47	1,48	MRD12	1800	8,9
40	40,10	34	49	2,03	MRD13	1870	9,0
50	47,07	29	56,7	0,92	MRD03	1200	7,6
50	48,12	28	58	1,20	MRD12	1800	8,9
50	52,20	26	63	1,56	MRD13	1770	9,0
50	52,17	26,3	63	3,15	MRD23	3330	34,0
63	61,14	22	73,6	0,80	MRD03	800	7,6
63	61,67	22	75	0,94	MRD12	1670	9,0
63	66,03	21	80	1,25	MRD13	1630	9,1
63	64,26	21,3	78	2,57	MRD23	3280	35,5
80	80,43	17	98	1,02	MRD13	1420	9,1
80	81,52	16,8	99	2,02	MRD23	3190	35,7
100	100,60	14	122	0,82	MRD13	1200	9,1
100	105,43	13	128	1,56	MRD23	3000	26,6
125	124,16	11	151	1,33	MRD23	2850	26,6
160	164,94	8,3	200	1,00	MRD23	2280	26,6
200	209,25	6,5	254	0,79	MRD23	1500	32,1

Часть 1. Редукторы и мотор-редукторы
4. Цилиндрические соосные редукторы и мотор-редукторы

$P_1 = 0,25 \text{ кВт}$	$n_1 = 1370 \text{ об/мин}$
--------------------------	-----------------------------

i_n	i_o	n_2 , об/мин	M_2 , Н·м	$F.S.$	Тип мотор- редуктора	F_{r2} , Н	Масса, кг
2,5	2,57	533	4,3	>3,5	MRD02	780	9,0
3,15	3,28	418	5,5	>3,5	MRD02	840	9,0
4,0	4,26	322	7,1	>3,5	MRD02	900	9,0
5,0	5,28	259	8,8	>3,5	MRD02	960	9,0
6,3	6,25	219	10,5	>3,5	MRD02	1020	9,0
8,0	7,98	172	13,3	>3,5	MRD02	1100	9,0
10,0	10,36	132	17,3	2,88	MRD02	1170	9,0
12,5	12,84	107	21,5	2,33	MRD02	1230	9,0
16,0	16,32	84	27,3	1,87	MRD02	1300	9,0
16,0	16,30	84	27	3,36	MRD12	1960	10,5
20,0	21,53	64	36,0	1,42	MRD02	1370	9,0
20,0	20,39	67	34	2,72	MRD12	1930	10,5
25,0	26,75	51	44,7	1,16	MRD02	1370	9,0
25,0	26,52	52	44	2,12	MRD12	1890	10,5
31,5	32,65	42	54	1,74	MRD12	1840	10,5
40	36,89	37	61,7	0,84	MRD03	1140	9,2
40	39,08	35	65	1,08	MRD12	1630	10,5
40	40,10	34	67	1,49	MRD13	1750	10,6
40	39,39	35	65	2,11	MRD22	3320	13,5
40	40,76	34	68	2,94	MRD23	2000	13,9
50	48,12	28	80	0,88	MRD12	1630	10,5
50	52,20	26	87	1,14	MRD13	1580	10,6
50	50,76	27	84	1,64	MRD22	3250	13,5
50	52,17	26	87	2,30	MRD23	3250	14,0
50	50,73	27	84	3,37	MRD32	7950	19,1
63	66,03	21	110	0,91	MRD13	1260	10,7
63	62,13	22	103	1,35	MRD22	3170	13,6
63	64,26	21	107	1,87	MRD23	3150	14,0
63	63,33	22	105	2,71	MRD32	7850	19,1
80	80,43	17	134	0,75	MRD13	1020	10,7
80	81,52	17	135	1,48	MRD23	2950	14,0
80	76,31	18	127	3,33	MRD33	7800	20,1
100	105,43	13	175	1,14	MRD23	2650	14,0
100	99,54	14	165	2,56	MRD33	7600	20,2
125	124,16	11	206	0,97	MRD23	2250	14,0
125	130,90	10,5	217	1,95	MRD33	7200	20,2
125	128,71	10,6	214	2,95	MRD43	7700	28,2
160	164,94	8,3	274	0,73	MRD23	2000	14,0
160	167,80	8,2	279	1,53	MRD33	6500	20,2
160	157,36	8,7	261	2,42	MRD43	9800	33,8
200	197,50	6,9	328	1,30	MRD33	5900	20,2
200	206,95	6,6	344	1,84	MRD43	9600	33,8
250	257,60	5,3	428	1,00	MRD33	3600	20,3
250	258,38	5,3	429	1,48	MRD43	9100	28,3
315	307,21	4,5	510	0,84	MRD33	2700	20,3
315	318,46	4,3	529	1,20	MRD43	8000	39,6

Часть 1. Редукторы и мотор-редукторы

4.2. Цилиндрические соосные мотор-редукторы серии MRD по лицензии VARVEL

$P_1 = 0,37 \text{ кВт}$		$n_1 = 1380 \text{ об/мин}$					
i_n	i_o	n_2 об/мин	M_2 Н·м	$F.S.$	Тип мотор-редуктора	F_{r2} Н	Масса, кг
2,5	2,57	537	6,3	>3,5	MRD02	760	9,4
3,15	3,28	421	8,1	>3,5	MRD02	820	9,4
4,0	4,26	324	10,5	3,44	MRD02	870	9,4
5,0	5,28	261	13,1	2,91	MRD02	920	9,4
6,3	6,25	221	15,4	3,12	MRD02	980	9,4
8,0	7,98	173	19,6	2,50	MRD02	1040	9,4
10,0	10,36	133	25,5	1,96	MRD02	1100	9,4
10,0	10,58	130	26	3,42	MRD12	1960	10,8
12,5	12,84	107	31,6	1,62	MRD02	1140	9,4
12,5	13,38	103	33	2,74	MRD12	1940	10,8
16,0	16,32	85	40,1	1,27	MRD02	1180	9,4
16,0	16,30	85	40	2,27	MRD12	1910	10,9
20,0	21,53	64	52,9	0,96	MRD02	1220	9,4
20,0	20,39	68	50	1,84	MRD12	1860	10,9
25,0	26,75	52	65,7	0,80	MRD02	1020	9,4
25,0	26,52	52	65	1,43	MRD12	1760	10,9
25,0	26,73	52	66	2,85	MRD22	3320	13,8
31,5	32,65	42	80	1,17	MRD12	1630	10,9
31,5	31,48	44	77	2,44	MRD22	3280	13,8
40	39,08	35	96	0,73	MRD12	1630	10,9
40	40,10	34	99	1,00	MRD13	1580	11,0
40	39,39	35	97	1,43	MRD22	3200	13,9
40	40,76	34	100	1,99	MRD23	2000	14,3
40	38,57	36	95	2,99	MRD32	7900	19,5
50	52,20	26	128	0,77	MRD13	1500	11,0
50	50,76	27	125	1,11	MRD22	3040	13,9
50	52,17	26	128	1,56	MRD23	2800	14,4
50	50,73	27	125	2,28	MRD32	7800	19,5
63	62,13	22	153	0,91	MRD22	2820	14,0
63	64,26	21	158	1,27	MRD23	2350	14,4
63	63,33	22	156	1,83	MRD32	7600	19,5
63	64,84	21	159	2,64	MRD33	7600	20,5
80	81,52	17	200	1,00	MRD23	1500	14,4
80	76,31	18	188	2,25	MRD33	7400	20,5
80	82,25	16,8	184	3,41	MRD43	9900	43,4
100	105,43	13	259	0,77	MRD23	1200	14,4
100	99,54	14	245	1,73	MRD33	6900	20,6
100	102,50	13,5	241	2,62	MRD23	9800	43,5
125	130,90	10,5	322	1,32	MRD33	6000	20,6
125	124,13	11,1	316	1,99	MRD43	7700	41,0
160	167,80	8,2	413	1,03	MRD33	4100	20,6
160	160,69	8,6	387	1,64	MRD43	9400	43,7
200	197,50	7	486	0,88	MRD33	3500	20,6
200	207,34	6,7	509	1,25	MRD43	8100	43,8
250	258,38	5,3	635	1,00	MRD43	6000	49,4
315	312,90	4,4	783	0,81	MRD43	5000	43,8

Часть 1. Редукторы и мотор-редукторы
4. Цилиндрические соосные редукторы и мотор-редукторы

$P_1 = 0,55 \text{ кВт}$		$n_1 = 1390 \text{ об/мин}$					
i_n	i_d	n_2 об/мин	M_2 Н·м	$F.S.$	Тип мотор- редуктора	F_{22} Н	Масса, кг
2,5	2,57	541	9,3	3,22	MRD02	730	11,5
3,15	3,28	424	11,9	2,78	MRD02	780	11,5
4,0	4,26	326	15,4	2,33	MRD02	820	11,5
4,0	4,01	347	14,7	3,39	MRD12	1889	13,3
5,0	5,28	263	19,3	1,97	MRD02	870	11,5
5,0	5,07	274	18,5	2,85	MRD12	1980	13,3
6,3	6,25	222	22,7	2,12	MRD02	910	11,5
8,0	7,98	174	28,9	1,69	MRD02	960	11,5
8,0	8,13	171	30	2,96	MRD12	1950	13,4
10,0	10,36	134	37,6	1,33	MRD02	980	11,5
10,0	10,58	131	39	2,30	MRD12	1920	13,4
12,5	12,84	108	46,6	1,07	MRD02	1010	11,5
12,5	13,38	104	49	1,84	MRD12	1870	13,4
16,0	16,32	85	59,2	0,86	MRD02	1010	11,5
16,0	16,30	85	60	1,53	MRD12	1800	13,5
16,0	16,29	85	60	3,07	MRD22	3253	16,4
20,0	20,39	68	75	1,23	MRD12	1660	13,5
20,0	20,67	67	76	2,45	MRD22	3290	16,4
25,0	26,52	52	97	0,96	MRD12	1430	13,5
25,0	26,73	52	98	1,92	MRD22	3200	16,4
31,5	32,65	43	119	0,79	MRD12	1020	13,5
31,5	31,48	44	115	1,64	MRD22	3100	16,4
31,5	33,21	42	121	3,30	MRD32	7800	21,8
40	39,39	35	144	0,96	MRD22	2900	16,5
40	40,76	34	149	1,34	MRD23	1870	16,9
40	38,57	36	141	2,01	MRD32	7700	22,1
40	41,54	33	152	2,66	MRD42	10700	28,8
40	38,06	37	139	3,01	MRD33	1940	23,0
50	50,76	27	186	0,75	MRD22	2700	16,5
50	52,17	27	191	1,05	MRD23	2450	17,0
50	50,73	27	185	1,53	MRD32	7400	22,1
50	50,30	28	184	2,20	MRD42	10600	28,8
50	48,77	29	178	2,36	MRD33	7500	23,0
63	64,26	22	235	0,85	MRD23	1800	17,0
63	63,33	22	231	1,23	MRD32	7000	22,1
63	62,96	22	230	1,76	MRD42	10300	28,9
63	64,84	21	237	1,78	MRD33	7000	23,1

Часть 1. Редукторы и мотор-редукторы

4.2. Цилиндрические соосные мотор-редукторы серии MRD по лицензии VARVEL

63	63,75	21,8	233	2,69	MRD43	9800	30,0
63	66,67	20,8	242	3,51	MRD52	12000	57,5
80	76,31	18	279	1,51	MRD33	6500	23,1
80	82,25	16,9	274	2,29	MRD43	9700	30,1
100	99,54	14	364	1,16	MRD33	5200	23,2
100	102,50	13,6	358	1,76	MRD43	9500	30,3
125	130,90	10,6	478	0,89	MRD33	4200	23,2
125	124,13	11,2	470	1,34	MRD43	7200	30,4
125	129,80	10,7	461	2,82	MRD53	8100	60,5
160	160,69	8,7	575	1,10	MRD43	7000	30,2
160	157,14	8,8	558	2,33	MRD53	8200	60,5
200	207,34	6,7	756	0,84	MRD43	9000	30,3
200	195,82	7,1	696	1,87	MRD53	8400	50,5
200	201,57	6,9	716	3,21	MRD53	12600	78,5
250	264,00	5,3	938	1,39	MRD53	8700	60,5
250	265,50	5,2	943	2,44	MRD63	13000	78,5
315	332,31	4,2	1180	0,76	MRD53	9000	60,5
315	332,00	4,2	1179	1,95	MRD63	13500	78,5
355	373,33	3,7	1326	1,73	MRD63	15700	78,5
450	448,00	3,1	1591	1,45	MRD63	16800	78,5
560	560,00	2,5	1989	1,16	MRD63	18000	78,5

Часть 1. Редукторы и мотор-редукторы
4. Цилиндрические соосные редукторы и мотор-редукторы

$P_1 = 0,75 \text{ кВт}$	$n_1 = 1390 \text{ об/мин}$
--------------------------	-----------------------------

i_n	i_d	n_2 , об/мин	M_2 , Н·м	$F.S.$	Тип мотор- редуктора	F_{r2} , Н	Масса, кг
2,5	2,57	541	12,7	2,36	MRD02	700	12,8
2,5	2,53	549	12,6	3,39	MRD12	1680	14,6
3,15	3,28	424	16,2	2,04	MRD02	730	12,8
3,15	3,08	451	15,3	2,99	MRD12	1713	14,6
4,0	4,26	326	21,1	1,71	MRD02	760	12,8
4,0	4,01	347	19,9	2,50	MRD12	1842	14,6
5,0	5,28	263	26,1	1,46	MRD02	810	12,8
5,0	5,07	274	25	2,10	MRD12	1958	14,6
6,3	6,25	222	30,9	1,55	MRD12	840	12,8
6,3	6,69	208	33	2,62	MRD12	1940	14,7
8,0	7,98	174	39,5	1,24	MRD02	860	12,8
8,0	8,13	171	40	2,18	MRD12	1910	14,7
10,0	10,36	134	51,3	0,98	MRD02	860	12,8
10,0	10,58	131	53	1,69	MRD12	1850	14,7
12,5	12,84	108	63,5	0,80	MRD02	850	12,8
12,5	13,38	104	66	1,36	MRD12	1750	14,7
12,5	13,23	105	66	2,76	MRD22	2970	17,6
16,0	16,30	85	81	1,12	MRD12	1620	14,8
16,0	16,29	85	81	2,26	MRD22	3120	17,7
20,0	20,39	68	101	0,91	MRD12	1360	14,8
20,0	20,67	67	103	1,80	MRD22	3170	17,7
25,0	26,52	52	132	0,71	MRD12	1380	14,8
25,0	26,73	52	133	1,41	MRD22	2980	17,7
25,0	25,26	55	125	3,15	MRD32	7550	23,1
31,5	31,48	44	156	1,21	MRD22	2790	17,7
31,5	33,21	42	165	2,43	MRD32	7350	23,1
40	39,39	35	196	0,71	MRD22	2600	17,8
40	40,76	34	202	0,98	MRD23	1750	18,2
40	38,57	36	192	1,48	MRD32	6800	23,4
40	41,54	33	206	1,96	MRD42	10480	30,1
40	38,06	37	189	2,22	MRD33	5000	24,3
40	37,42	37,1	186	3,36	MRD43	9900	31,2
50	52,17	27	259	0,77	MRD23	1500	18,3
50	50,73	27	252	1,13	MRD32	5950	23,4
50	50,30	28	250	1,62	MRD42	9500	30,1
50	48,77	29	242	1,74	MRD33	6900	24,3
50	47,95	29	238	2,63	MRD43	9800	31,2

Часть 1. Редукторы и мотор-редукторы

4.2. Цилиндрические соосные мотор-редукторы серии MRD по лицензии VARVEL

50	53,33	26,1	264	3,22	MRD52	11200	58,8
63	63,33	21,9	315	0,91	MRD32	5000	23,4
63	62,96	22	313	1,30	MRD42	8500	30,2
63	64,84	21	322	1,31	MRD33	5900	24,4
63	63,75	21,8	317	1,98	MRD43	9700	31,3
63	66,67	20,8	330	2,58	MRD52	12000	58,8
80	76,31	18	379	1,11	MRD33	4900	24,4
80	75,03	18,5	373	1,87	MRD43	9200	31,4
80	77,26	18,0	374	3,47	MRD53	7900	61,8
100	99,54	14	494	0,86	MRD33	3500	24,5
100	97,86	14,2	486	1,30	MRD43	8100	31,6
100	96,28	14,4	466	2,79	MRD53	7900	61,8
125	124,13	11,2	639	0,99	MRD43	6000	31,7
125	129,80	10,7	629	2,07	MRD53	8100	61,8
160	160,69	8,7	781	0,90	MRD43	5000	31,5
160	157,14	8,8	761	1,71	MRD53	8200	61,8
160	157,33	8,8	762	3,02	MRD63	12300	79,8
200	195,82	7,1	949	1,37	MRD53	8400	61,8
200	201,57	6,9	976	2,36	MRD63	12600	79,8
250	264,00	5,3	1279	1,02	MRD53	8700	61,8
250	265,50	5,2	1286	1,79	MRD63	13000	79,8
315	332,00	4,2	1608	1,43	MRD63	13500	79,8
355	373,33	3,7	1808	1,27	MRD63	15700	79,8
450	448,00	3,1	2170	1,06	MRD63	16800	79,8
560	560,00	2,5	2712	0,85	MRD63	18000	79,8

Часть 1. Редукторы и мотор-редукторы
4. Цилиндрические соосные редукторы и мотор-редукторы

$P_1 = 1,1 \text{ кВт}$		$n_1 = 1400 \text{ об/мин}$					
i_u	i_o	n_2 об/мин	M_2 Н·м	F.S.	Тип мотор-редуктора	F_2 Н	Масса, кг
2,5	2,53	553	18,4	2,34	MRD12	1569	16,8
3,15	3,08	455	22,4	2,05	MRD12	1650	16,8
4,0	4,01	349	29	1,71	MRD12	1761	16,8
5,0	5,07	276	37	1,43	MRD12	1855	16,8
5,0	5,01	279	36	2,89	MRD22	2160	19,6
6,3	6,69	209	49	1,79	MRD12	1870	16,9
8,0	8,13	172	59	1,49	MRD12	1800	16,9
8,	8,27	169	60	2,95	MRD22	2510	19,8
10,0	10,58	132	77	1,16	MRD12	1660	16,9
10,0	10,33	136	75	2,39	MRD22	2650	19,8
12,5	13,38	105	97	0,93	MRD12	1420	16,9
12,5	13,23	106	96	1,89	MRD22	2790	19,8
16,0	16,30	86	118	0,77	MRD12	1030	17,0
16,0	16,29	86	118	1,55	MRD22	2900	19,9
16,0	16,45	85	119	3,24	MRD32	6290	25,2
20,0	20,67	68	150	1,23	MRD22	2850	19,9
20,0	19,36	72	141	2,77	MRD32	6560	25,2
25,0	26,73	52	194	0,97	MRD22	2380	19,9
25,0	25,26	55	183	2,15	MRD32	7020	25,3
25,0	24,48	57	178	3,30	MRD42	8820	31,9
31,5	31,48	44	228	0,83	MRD22	1820	19,9
31,5	33,21	42	241	1,66	MRD32	6900	25,3
31,5	29,64	47	215	2,75	MRD42	9290	31,9
40	38,57	36	280	1,01	MRD32	6470	25,6
40	41,54	34	301	1,34	MRD42	9860	32,3
40	38,06	37	276	1,52	MRD33	3800	26,5
40	41,88	33,4	272	2,30	MRD43	9700	33,4
40	40,48	34,8	292	2,92	MRD52	10500	61,0
50	50,73	28	368	0,77	MRD32	5800	25,6
50	50,30	28	365	1,11	MRD42	9310	32,3
50	48,77	29	354	1,19	MRD33	5400	26,5
50	51,08	27,4	348	1,80	MRD43	9500	33,4
50	53,33	26,3	384	2,21	MRD52	11200	61,0
63	62,96	22	457	0,89	MRD42	8200	32,4
63	64,84	22	471	0,90	MRD33	4000	26,6
63	63,75	22	463	1,36	MRD43	8700	33,5
63	66,67	21	480	1,77	MRD52	12000	61,0
63	59,88	23,4	422	3,05	MRD53	7800	64,0
80	76,31	18	554	0,76	MRD33	3000	26,6
80	82,25	17	545	1,16	MRD43	6700	33,6
80	77,26	18,1	545	2,39	MRD53	7900	64,0
100	102,50	13,7	710	0,89	MRD43	5500	33,8
100	96,28	14,5	679	1,91	MRD53	7900	64,0
100	104,08	13,5	734	3,13	MRD63	11900	82,0
125	129,80	10,8	916	1,42	MRD53	8100	64,0
125	125,87	11,1	888	2,59	MRD63	12000	82,0
160	157,14	8,9	1108	1,17	MRD53	8200	64,0
160	157,33	8,9	1110	2,07	MRD63	12300	82,0
200	195,82	7,1	1381	0,94	MRD53	8400	64,0
200	201,57	6,9	1422	1,62	MRD63	12600	82,0
250	264,00	5,3	1862	0,70	MRD53	8700	64,0
250	265,50	5,3	1873	1,23	MRD63	13000	82,0
315	332,00	4,2	2342	0,98	MRD63	13500	82,0
355	373,33	3,8	2633	0,87	MRD63	15700	82,0
450	448,00	3,1	3160	0,73	MRD63	16800	82,0

Часть 1. Редукторы и мотор-редукторы

4.2. Цилиндрические соосные мотор-редукторы серии MRD по лицензии VARVEL

$P_1 = 1,5 \text{ кВт}$		$n_1 = 1400 \text{ об/мин}$					
i_n	i_o	n_2 , об/мин	M_2 , Н·м	$F.S.$	Тип мотор- редуктора	F_2 , Н	Масса, кг
2,5	2,55	549	25	3,42	MRD22	1950	21,1
3,15	3,13	447	31	2,99	MRD22	1840	21,1
4,0	3,92	357	38	2,56	MRD22	1950	21,1
5,0	5,01	279	49	2,14	MRD22	2060	21,1
6,3	6,72	208	66	2,65	MRD22	2280	21,1
8,0	8,27	169	81	2,18	MRD22	2380	21,3
10,0	10,33	136	102	1,76	MRD22	2490	21,3
12,5	13,23	106	130	1,39	MRD22	2580	21,3
12,5	12,38	113	122	3,13	MRD32	5500	26,6
16,0	16,29	86	160	1,14	MRD22	2650	21,4
16,0	16,45	85	162	2,39	MRD32	6080	26,7
20,0	20,67	68	203	0,91	MRD22	2230	21,4
20,0	19,36	72	190	2,05	MRD32	6310	26,7
20,0	19,64	71	193	3,01	MRD42	8050	33,3
25,0	26,73	52	263	0,71	MRD22	2100	21,4
25,0	25,26	55	248	1,59	MRD32	6705	26,8
25,0	24,48	57	241	2,44	MRD42	8510	33,4
31,5	33,21	42	326	1,23	MRD32	5700	26,8
31,5	29,64	47	291	2,03	MRD42	8920	33,4
40	38,57	36	379	0,75	MRD32	5000	27,1
40	41,54	34	408	0,99	MRD42	8830	33,8
40	38,06	37	374	1,12	MRD33	3000	28,0
40	41,88	33,4	368	1,70	MRD43	9200	34,9
40	40,48	34,6	398	2,14	MRD52	10500	62,5
40	39,33	35,6	378	3,36	MRD53	7600	65,5
50	50,30	28	494	0,82	MRD42	7850	33,8
50	48,77	29	479	0,88	MRD33	4500	28,0
50	51,08	27,4	471	1,33	MRD43	8100	34,9
50	53,33	26,3	524	1,62	MRD52	11200	62,5
50	47,98	29,2	462	2,77	MRD53	7800	65,5
50	49,80	28,1	489	3,27	MRD62	16800	75,5
63	63,75	22	626	1,00	MRD43	6000	35,0
63	66,67	21,0	655	1,30	MRD52	12000	62,5
63	59,88	23,4	576	2,24	MRD53	7800	65,5
63	56,00	25,0	550	2,91	MRD62	18000	75,5
80	82,25	17	737	0,85	MRD43	6100	35,1
80	77,26	18,1	743	1,75	MRD53	7900	65,5
80	81,29	17,2	782	2,94	MRD63	11900	83,5
100	96,28	14,5	926	1,40	MRD53	7900	65,5
100	104,08	13,5	1001	2,30	MRD63	11900	83,5
125	129,80	10,8	1248	1,04	MRD53	8100	65,5
125	125,87	11,1	1211	1,90	MRD63	12000	83,5
160	157,14	8,9	1511	0,86	MRD53	8200	65,5
160	157,33	8,9	1513	1,52	MRD63	12300	83,5
200	201,57	6,9	1939	1,18	MRD63	12600	83,5
250	265,50	5,3	2554	0,90	MRD63	13000	83,5
315	332,00	4,2	3193	0,72	MRD63	13500	83,5

Часть 1. Редукторы и мотор-редукторы
4. Цилиндрические соосные редукторы и мотор-редукторы

$P_1 = 2,2 \text{ кВт}$		$n_1 = 1410 \text{ об/мин}$					
i_n	i_o	n_2 об/мин	M_2 Н·м	$F.S.$	Тип мотор- редуктора	F_{22} Н	Масса, кг
2,5	2,55	553	36	2,36	MRD22	1670	26,6
3,15	3,13	450	45	2,07	MRD22	1740	26,6
4,0	3,92	360	56	1,77	MRD22	1820	26,6
5,0	5,01	281	71	1,48	MRD22	1890	26,6
5,0	5,33	265	76	3,10	MRD32	4250	32,6
6,3	6,72	210	95	1,83	MRD22	2100	26,6
8,0	8,27	170	117	1,51	MRD22	2160	26,8
8,0	7,72	183	110	3,39	MRD32	4800	32,8
10,0	10,33	136	147	1,22	MRD22	2200	26,8
10,0	9,66	146	137	2,74	MRD32	5050	32,9
12,5	13,23	107	188	0,96	MRD22	2220	26,8
12,5	12,38	114	176	2,17	MRD32	5360	32,9
12,5	12,20	116	173	3,27	MRD42	6800	39,5
16,0	16,29	87	231	0,79	MRD22	1650	26,9
16,0	16,45	86	234	1,65	MRD32	5710	33,0
16,0	15,22	93	216	2,65	MRD42	7180	39,6
20,0	19,36	73	275	1,42	MRD32	5890	33,0
20,0	19,64	72	279	2,08	MRD42	7620	39,7
25,0	25,26	56	359	1,10	MRD32	5000	33,1
25,0	24,48	58	348	1,69	MRD42	7990	39,8
25,0	25,99	54	372	3,31	MRD52	9000	68,0
31,5	33,21	42	472	0,85	MRD32	4200	33,1
31,5	29,64	48	421	1,41	MRD42	8290	39,8
31,5	31,43	45	450	2,76	MRD52	9100	68,0
40	41,88	33,7	532	1,17	MRD43	6800	41,2
40	40,48	35	579	1,47	MRD52	10500	68,0
40	39,33	36	551	2,31	MRD53	7600	71,0
40	40,50	35	579	2,76	MRD62	15700	81,0
50	51,08	27,6	681	0,92	MRD43	5500	41,2
50	53,33	26	763	1,11	MRD52	11200	68,0
50	47,98	29	672	1,90	MRD53	7800	71,0
50	49,80	28	712	2,25	MRD62	16800	81,0
50	48,95	29	686	3,21	MRD63	11700	89,0
63	66,67	21	954	0,89	MRD52	12000	68,0
63	59,88	24	839	1,54	MRD53	7800	71,0
63	56,00	25	801	2,00	MRD62	18000	81,0
63	61,88	23	867	2,54	MRD63	11700	89,0
80	77,26	18	1082	1,20	MRD53	7900	71,0
80	81,29	17	1139	2,02	MRD63	11900	89,0
100	96,28	15	1349	0,96	MRD53	7900	71,0
100	104,08	14	1458	1,58	MRD63	11900	89,0
125	129,80	11	1818	0,72	MRD53	8100	71,0
125	125,87	11	1763	1,30	MRD63	12000	89,0
160	157,33	9,0	2204	1,04	MRD63	12300	89,0
200	201,57	7,0	2823	0,81	MRD63	12600	89,0

Часть 1. Редукторы и мотор-редукторы

4.2. Цилиндрические соосные мотор-редукторы серии MRD по лицензии VARVEL

$P_1 = 3,0 \text{ кВт}$		$n_1 = 1420 \text{ об/мин}$					
i_n	i_o	n_2 об/мин	M_2 Н·м	$F.S.$	Тип мотор- редуктора	F_{r2} Н	Масса, кг
2,5	2,55	557	49	1,75	MRD22	1570	28,6
3,15	3,13	454	60	1,53	MRD22	1620	28,6
3,15	3,32	428	64	3,21	MRD32	3630	34,5
4,0	3,92	362	75	1,31	MRD22	1660	28,6
4,0	4,16	341	80	2,75	MRD32	3850	34,6
5,0	5,01	283	96	1,09	MRD22	1700	28,6
5,0	5,33	266	103	2,29	MRD32	4080	34,6
6,3	6,72	211	129	1,35	MRD22	1890	28,6
6,3	6,26	227	120	3,06	MRD32	4360	32,1
8,0	8,27	172	159	1,11	MRD22	1900	28,8
8,0	7,72	184	148	2,51	MRD32	4580	34,8
10,0	10,33	137	199	0,90	MRD22	1880	28,8
10,0	9,66	147	186	2,03	MRD32	4800	34,9
10,0	10,00	142	192	2,91	MRD42	6200	41,4
12,5	13,23	107	254	0,71	MRD22	1600	28,8
12,5	12,38	115	238	1,60	MRD32	5040	34,9
12,5	12,20	116	235	2,41	MRD42	6500	41,5
16,0	16,45	86	317	1,22	MRD32	5300	35,0
16,0	15,22	93	293	1,96	MRD42	6810	41,6
20,0	19,36	73	373	1,05	MRD32	4500	35,0
20,0	19,64	72	378	1,53	MRD42	7150	41,7
20,0	20,30	70	393	3,10	MRD52	8700	70,0
25,0	25,26	56	486	0,81	MRD32	4000	35,1
25,0	24,48	58	471	1,25	MRD42	7400	41,8
25,0	25,99	55	503	2,44	MRD52	9000	70,0
31,5	29,64	47,9	570	1,04	MRD42	6110	41,8
31,5	31,43	45	609	2,04	MRD52	9100	70,0
31,5	33,20	43	643	3,45	MRD62	13700	83,0
40	41,88	34	720	0,87	MRD43	5800	43,2
40	40,48	35	784	1,08	MRD52	10500	70,0
40	39,33	36	746	1,70	MRD53	7600	73,0
40	40,50	35	784	2,04	MRD62	15700	83,0
40	39,71	36	753	2,92	MRD63	11400	91,0
50	53,33	27	1033	0,82	MRD52	11200	70,0
50	47,98	30	910	1,41	MRD53	7800	73,0
50	49,80	29	965	1,66	MRD62	16800	83,0
50	48,95	29	928	2,37	MRD63	11700	91,0
63	59,88	24	1136	1,14	MRD53	7800	73,0
63	56,00	25	1085	1,48	MRD62	18000	83,0
63	61,88	23	1174	1,87	MRD63	11700	91,0
80	77,26	18	1465	0,89	MRD53	7900	73,0
80	81,29	18	1542	1,49	MRD63	11900	91,0
100	96,28	15	1826	0,71	MRD53	7900	73,0
100	104,08	14	1974	1,17	MRD63	11900	91,0
125	125,87	11	2387	0,96	MRD63	12000	91,0
160	157,33	9,0	2984	0,77	MRD63	12300	91,0

Часть 1. Редукторы и мотор-редукторы
4. Цилиндрические соосные редукторы и мотор-редукторы

$P_1 = 4,0 \text{ кВт}$		$n_1 = 1425 \text{ об/мин}$					
i_n	i_d	n_2 об/мин	M_2 Н·м	$F.S.$	Тип мотор-редуктора	F_{r2} Н	Масса, кг
2,5	2,70	528	69	2,74	MRD32	3330	36,5
3,15	3,32	429	86	2,40	MRD32	3500	42,5
4,0	4,16	343	107	2,05	MRD32	3690	42,6
4,0	3,96	360	102	3,38	MRD42	4000	48,8
5,0	5,33	267	137	1,71	MRD32	3880	42,6
5,0	4,83	295	124	2,92	MRD42	4850	48,8
6,3	6,26	228	161	2,29	MRD32	4160	40,1
6,3	6,29	227	162	3,39	MRD42	5340	49,3
8,0	7,72	185	199	1,87	MRD32	4330	42,8
8,0	7,86	181	202	2,74	MRD42	5620	49,3
10,0	9,66	148	249	1,51	MRD32	4500	42,9
10,0	10,00	143	257	2,18	MRD42	5920	49,4
12,5	12,38	115	319	1,20	MRD32	4650	42,9
12,5	12,20	117	314	1,80	MRD42	6150	49,5
16,0	16,45	87	424	0,91	MRD32	2900	43,0
16,0	15,22	94	392	1,46	MRD42	6380	49,6
16,0	15,45	92	398	3,02	MRD52	8500	72,0
20,0	19,36	74	498	0,78	MRD32	2500	43,0
20,0	19,64	73	506	1,15	MRD42	6590	49,7
20,0	20,30	70	522	2,34	MRD52	8700	72,0
25,0	24,48	58	630	0,93	MRD42	4290	49,8
25,0	25,99	55	669	1,84	MRD52	9000	72,0
25,0	24,62	58	633	3,32	MRD62	13500	85,0
31,5	29,64	48	763	0,78	MRD42	4000	49,8
31,5	31,43	45	809	1,53	MRD52	9100	72,0
31,5	33,20	43	854	2,60	MRD62	13700	85,0
40	40,48	35	1042	0,82	MRD52	10500	72,0
40	39,33	36	991	1,28	MRD53	7600	75,0
40	40,50	35	1042	1,54	MRD62	15700	85,0
40	39,71	36	1001	2,20	MRD63	11400	93,0
50	47,98	30	1209	1,06	MRD53	7800	75,0
50	49,80	29	1282	1,25	MRD62	16800	85,0
50	48,95	29	1233	1,78	MRD63	11700	93,0
63	59,88	24	1509	0,85	MRD53	7800	75,0
63	56,00	25	1441	1,11	MRD62	18000	85,0
63	61,88	23	1559	1,41	MRD63	11700	93,0
80	81,29	18	2048	1,12	MRD63	11900	93,0
100	104,08	14	2623	0,88	MRD63	11900	93,0
125	125,87	11	3172	0,73	MRD63	12000	93,0

Часть 1. Редукторы и мотор-редукторы

4.2. Цилиндрические соосные мотор-редукторы серии MRD по лицензии VARVEL

$P_1 = 5,5 \text{ кВт}$		$n_1 = 1440 \text{ об/мин}$					
i_n	i_d	n_2 об/мин	M_2 Н·м	$F.S.$	Тип мотор-редуктора	F_{r2} Н	Масса, кг
2,5	2,49	578	87	3,38	MRD42	3950	58,0
3,15	3,11	463	109	2,94	MRD42	4167	58,0
4,0	3,96	364	139	2,49	MRD42	4400	58,1
5,0	4,83	298	169	2,15	MRD42	4580	58,1
6,3	6,29	229	220	2,49	MRD42	5050	58,6
8,0	7,86	183	275	2,01	MRD42	5270	58,6
10,0	10,00	144	350	1,60	MRD42	5480	58,7
10,0	9,92	145	347	3,40	MRD52	5500	84,0
12,5	12,20	118	427	1,33	MRD42	5610	58,8
12,5	12,22	118	428	2,78	MRD52	6900	84,0
16,0	15,22	95	533	1,07	MRD42	5710	58,9
16,0	15,45	93	541	2,22	MRD52	8500	84,0
20,0	19,64	73	688	0,84	MRD42	5260	59,0
20,0	20,30	71	711	1,72	MRD52	8700	84,0
20,0	20,67	70	724	2,90	MRD62	13000	97,0
25,0	25,99	55	910	1,35	MRD52	9000	84,0
25,0	24,62	59	862	2,44	MRD62	13500	97,0
31,5	31,43	46	1101	1,13	MRD52	9100	84,0
31,5	33,20	43	1163	1,91	MRD62	13700	97,0
40	39,33	37	1349	0,94	MRD53	7600	87,0
40	40,50	36	1418	1,13	MRD62	15700	97,0
40	39,71	36	1361	1,62	MRD63	11400	105,0
50	47,98	30	1645	0,78	MRD53	7800	87,0
50	49,80	29	1744	0,92	MRD62	16800	97,0
50	48,95	29	1678	1,31	MRD63	11700	105,0
63	56,00	26	1961	0,82	MRD62	18000	97,0
63	61,88	23	2122	1,04	MRD63	11700	105,0
80	81,29	18	2787	0,83	MRD63	11900	105,0

Часть 1. Редукторы и мотор-редукторы
4. Цилиндрические соосные редукторы и мотор-редукторы

$P_1 = 7,5 \text{ кВт}$	$n_1 = 1440 \text{ об/мин}$
-------------------------	-----------------------------

i_n	i_o	n_2 об/мин	M_2 Н·м	$F.S.$	Тип мотор- редуктора	F_{22} Н	Масса, кг
2,5	2,49	578	118	2,50	MRD42	3760	75,0
3,2	3,11	463	148	2,17	MRD42	3940	75,0
4,0	3,96	364	188	1,84	MRD42	4110	75,1
5,0	4,83	298	229	1,58	MRD42	4230	75,1
6,3	6,29	229	298	1,84	MRD42	4690	75,6
8,0	7,86	183	373	1,49	MRD42	4820	75,6
8,0	8,19	176	391	2,99	MRD52	5200	101,0
10,0	10,00	144	474	1,18	MRD42	4900	75,7
10,0	9,92	145	473	2,49	MRD52	5500	101,0
12,5	12,20	118	579	0,98	MRD42	4590	75,8
12,5	12,22	118	584	2,04	MRD52	6900	101,0
12,5	12,44	116	594	3,53	MRD62	10300	114,0
16,0	15,22	95	722	0,79	MRD42	5100	75,9
16,0	15,45	93	738	1,63	MRD52	8500	101,0
16,0	15,73	92	751	2,80	MRD62	12800	114,0
20,0	20,30	71	969	1,26	MRD52	8700	101,0
20,0	20,67	70	987	2,13	MRD62	13000	114,0
25,0	25,99	55	1241	0,99	MRD52	9000	101,0
25,0	24,62	59	1175	1,79	MRD62	13500	114,0
31,5	31,43	46	1501	0,83	MRD52	9100	101,0
31,5	33,20	43	1585	1,40	MRD62	13700	114,0
40,0	40,50	36	1934	0,83	MRD62	15700	114,0
40,0	39,71	36	1857	1,18	MRD63	11400	122,0
50,0	48,95	29	2289	0,96	MRD63	11700	122,0
63,0	61,88	23	2893	0,76	MRD63	11700	122,0

Часть 1. Редукторы и мотор-редукторы**4.2. Цилиндрические соосные мотор-редукторы серии MRD по лицензии VARVEL**

$P_1 = 11$ кВт	$n_1 = 1440$ об/мин
----------------------------------	---------------------------------------

i_n	i_o	n_2 об/мин	M_2 Н·м	$F.S.$	Тип мотор- редуктора	F_{r2} Н	Масса, кг
2,5	2,56	571	185	3,41	MRD52	3400	117,0
3,15	3,24	451	234	2,95	MRD52	3700	117,0
4,0	3,93	372	284	2,65	MRD52	4000	117,0
5,0	4,84	302	350	2,43	MRD52	4500	117,0
6,3	6,45	226	466	2,49	MRD52	4600	117,0
8,0	8,19	178	591	1,98	MRD52	5200	117,0
8,0	8,33	175	602	3,32	MRD62	7800	130,0
10,0	9,92	147	716	1,65	MRD52	5500	117,0
10,0	10,10	145	729	2,88	MRD62	8300	130,0
12,5	12,22	120	883	1,35	MRD52	6900	117,0
12,5	12,44	117	899	2,34	MRD62	10300	130,0
16,0	15,45	95	1116	1,08	MRD52	8500	117,0
16,0	15,73	93	1136	1,85	MRD62	12800	130,0
20,0	20,30	72	1466	0,83	MRD52	8700	117,0
20,0	20,67	70	1492	1,41	MRD62	13000	130,0
25,0	24,62	59	1778	1,18	MRD62	13500	130,0
31,5	33,20	44	2397	0,93	MRD62	13700	130,0
40,0	39,71	37	2808	0,78	MRD63	11400	138,0

Часть 1. Редукторы и мотор-редукторы
4. Цилиндрические соосные редукторы и мотор-редукторы

$P_1 = 15 \text{ кВт}$		$n_1 = 1440 \text{ об/мин}$					
i_n	i_d	n_2 об/мин	M_2 Н·м	$F.S.$	Тип мотор-редуктора	F_{r2} Н	Масса, кг
2,5	2,56	571	241	2,62	MRD52	3400	127,0
3,15	3,24	451	305	2,26	MRD52	3700	127,0
4,0	3,93	372	370	2,03	MRD52	4000	127,0
5,0	4,84	302	456	1,86	MRD52	4500	127,0
6,3	6,45	226	608	1,91	MRD52	4600	127,0
6,3	6,57	222	619	3,23	MRD62	6900	140,0
8,0	8,19	178	771	1,52	MRD52	5200	127,0
8,0	8,33	175	785	2,55	MRD62	7800	140,0
10,0	9,92	147	934	1,26	MRD52	5500	127,0
10,0	10,10	145	951	2,21	MRD62	8300	140,0
12,5	12,22	120	1151	1,03	MRD52	6900	127,0
12,5	12,44	117	1172	1,79	MRD62	10300	140,0
16,0	15,45	95	1455	0,82	MRD52	8500	127,0
16,0	15,73	93	1482	1,42	MRD62	12800	140,0
20,0	20,67	71	1947	1,08	MRD62	13000	140,0
25,0	24,62	59	2319	0,91	MRD62	13500	140,0
31,5	33,20	44	3127	0,71	MRD62	13700	140,0

$P_1 = 18,5 \text{ кВт}$		$n_1 = 1440 \text{ об/мин}$					
i_n	i_d	n_2 об/мин	M_2 Н·м	$F.S.$	Тип мотор-редуктора	F_{r2} Н	Масса, кг
2,5	2,56	575	295	2,14	MRD52	3400	159,0
3,15	3,24	454	374	1,85	MRD52	3700	159,0
4,0	3,93	374	453	1,66	MRD52	4000	159,0
4,0	4,02	366	464	3,45	MRD62	6000	172,0
5,0	4,84	304	558	1,52	MRD52	4500	159,0
5,0	4,96	297	572	3,15	MRD62	6700	172,0
6,3	6,45	228	745	1,56	MRD52	4600	159,0
6,3	6,57	224	758	2,64	MRD62	6900	172,0
8,0	8,19	180	944	1,24	MRD52	5200	159,0
8,0	8,33	176	961	2,08	MRD62	7800	172,0
10,0	9,92	148	1144	1,03	MRD52	5500	159,0
10,0	10,10	146	1165	1,80	MRD62	8300	172,0
12,5	12,22	120	1410	0,84	MRD52	6900	159,0
12,5	12,44	118	1436	1,46	MRD62	10300	172,0
16,0	15,73	93	1815	1,16	MRD62	12800	172,0
20,0	20,67	71	2385	0,88	MRD62	13000	172,0
25,0	24,62	60	2840	0,74	MRD62	13500	172,0

Часть 1. Редукторы и мотор-редукторы

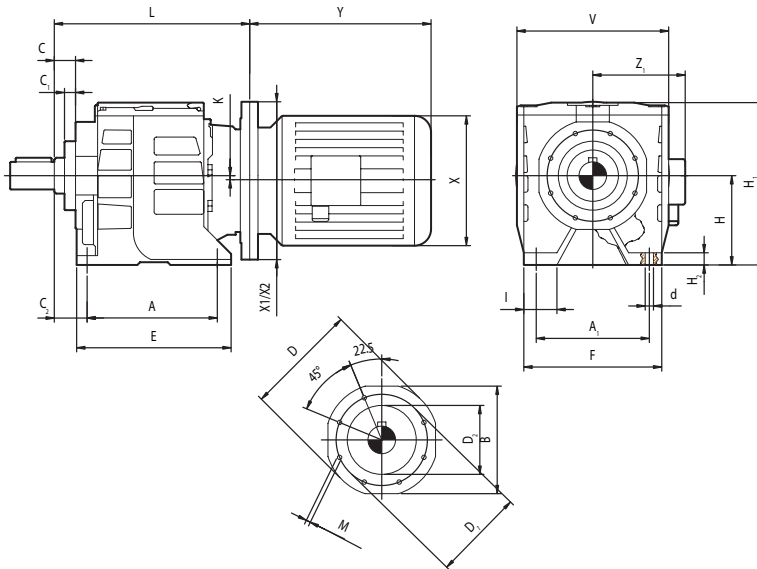
4.2. Цилиндрические соосные мотор-редукторы серии MRD по лицензии VARVEL

$P_1 = 22$ кВт	$n_1 = 1440$ об/мин
----------------	---------------------

i_n	i_o	n_2 , об/мин	M_2 , Н·м	$F.S.$	Тип мотор- редуктора	F_{r2} , Н	Масса, кг
2,5	2,56	575	351	1,80	MRD52	3400	168
3,15	3,24	454	445	1,55	MRD52	3700	168
3,15	3,32	443	455	3,08	MRD62	5600	181
4,0	3,93	374	539	1,39	MRD52	4000	168
4,0	4,02	366	551	2,90	MRD62	6000	181
5,0	4,84	304	664	1,28	MRD52	4500	168
5,0	4,96	297	680	2,65	MRD62	6700	181
6,3	6,45	228	886	1,31	MRD52	4600	168
6,3	6,57	224	902	2,22	MRD62	6900	181
8,0	8,33	176	1143	1,75	MRD62	7800	181
10,0	10,10	146	1385	1,52	MRD62	8300	181
12,5	12,44	118	1707	1,23	MRD62	10300	181
16,0	15,73	93	2159	0,97	MRD62	12800	181
20,0	20,67	71	2836	0,74	MRD62	13000	181

4.2.4. Размеры

Исполнение на лапах (B3)



MRD	02/03	02/03	02/03	02	12/13	12/13	12/13	12	12
IEC	56	63	71	80	56	63	71	80	90 S/L
X	110	123	140	159	110	123	140	159	176
X1(B5)	120	140	160	—	120	140	160	200	200
X2(B14)	80	90	105	120	—	90	105	120	140
Y	168	185	220	238	168	185	220	238	255/280
Z ₁	108	110	121	138	108	110	121	138	149
L	140/143			140	151/161			151	
C	13				10				
C ₁	9				10				
K	4.5				5				
C ₂	20				18				
A	95				110				
E	115				132				
V	100				140				
I	23				38				
A ₁	80				110				
F	96				135				
d	—				Ø9				
H	60				75				
H ₁	111				131				
H ₂	6.5				8				
D	—				84				
M	—				M6x14 (7)				
B	—				Ø82				
D ₁	—				Ø75				

Часть 1. Редукторы и мотор-редукторы

4.2. Цилиндрические соосные мотор-редукторы серии MRD по лицензии VARVEL

MRD	23	22/23	22/23	22/23	22	22	32/33	32/33	32/33
IEC	63	71	80	90 S/L	100	112	71	80	90S/L
X	123	140	159	176	195	219	140	159	176
X1(B5)	140	160	200	200	250	250	160	200	200
X2(B14)	—	105	120	140	160	160	105	120	140
Y	185	220	238	255/280	314	328	220	238	255/280
Z ₁	110	121	138	149	160	172	121	138	149
L	208	190/208			190		220/253		
C	13								
C ₁	11								
K	6						8.5		
C ₂	25						30		
A	130						165		
E	153						195		
V	155						190		
I	37						44		
A ₁	110						135		
F	140						173		
d	∅9						∅11.5		
H	90						115		
H ₁	158						198		
H ₂	10						14		
D	108						130		
M	M6x10 (8)						M8x18 (8)		
B	∅102						∅125		
D ₁	∅95						∅115		

MRD	32	32	43	42/43	42/43	42/43	42	42
IEC	100	112	71	80	90 S/L	100	112	132 S/M
X	195	219	140	159	176	195	219	258
X1(B5)	250	250	160	200	200	250	250	300
X2(B14)	160	160	—	120	140	160	160	200
Y	314	328	220	238	255/280	314	328	368/410
Z ₁	160	172	121	138	149	160	172	192
L	220		305	265/305			265	
C	13		15					
C ₁	11		13					
K	8.5		9.5					
C ₂	30		30					
A	165		195					
E	195		221					
V	190		215					
I	44		50					
A ₁	135		150					
F	173		195					
d	∅11.5		∅13.5					
H	115		130					
H ₁	198		222					
H ₂	14		15					
D	130		∅145					
M	M8x18 (8)		M8x18 (8)					
B	∅125		∅142					
D ₁	∅115		∅130					

Часть 1. Редукторы и мотор-редукторы
4. Цилиндрические соосные редукторы и мотор-редукторы

MRD	52/53	52/53	52/53	52/53	52/53	52/53	52	52
IEC	80	90 S	90 L	100	112	132 S/M	160	180
X	159	176	176	195	219	258	310	320
X1 (B5)	200	200	200	250	250	300	350	350
X2 (B14)	—	—	—	—	—	200	—	—
Y	238	255	280	314	328	368/410	486	580
Z ₁	138	149	149	160	172	192	235	245
L	322						353	
C	18							
C ₁	14							
C ₂	35							
A	205							
E	254							
V	284							
I	42							
A ₁	170							
F	254							
d	∅18							
H	140							
H ₁	255							
H ₂	20							
D	∅190							
M	M10x25 (8)							
B	∅180							
D ₁	∅130g6							

MRD	62/63	62/63	62/63	62/63	62/63	62/63	62	62
IEC	80	90 S	90 L	100	112	132 S/M	160	180
X	159	176	176	195	219	258	310	320
X1 (B5)	200	200	200	250	250	300	350	350
X2 (B14)	—	—	—	—	—	200	—	—
Y	238	255	280	314	328	368/410	486	580
Z ₁	138	149	149	160	172	192	235	245
L	379						410	
C	18							
C ₁	14							
C ₂	40							
A	260							
E	305							
V	340							
I	42,5							
A ₁	215							
F	300							
d	∅18							
H	180							
H ₁	302							
H ₂	24							
D	∅190							
M	M10x25 (8)							
B	∅180							
D ₁	∅130g6							

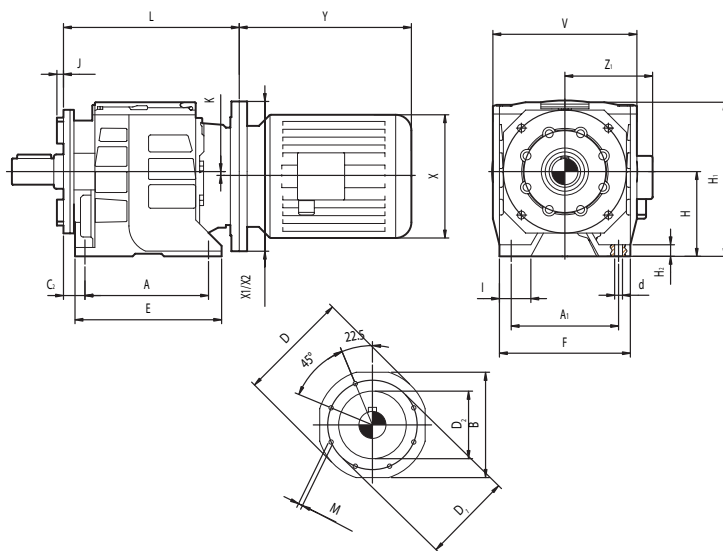


ВНИМАНИЕ: Габаритные размеры X, Y, Z (стр. 276) могут отличаться в зависимости от типа применяемого электродвигателя и его аксессуаров (принудительное охлаждение, встроенный тормоз, и т.д.).

Часть 1. Редукторы и мотор-редукторы

4.2. Цилиндрические соосные мотор-редукторы серии MRD по лицензии VARVEL

Фланцевое исполнение (B5)



MRD	02/03	02/03	02/03	02	12/13	12/13	12/13	12	12
IEC	56	63	71	80	56	63	71	80	90 S/L
X	110	123	140	159	110	123	140	159	176
X1(B5)	120	140	160	—	120	140	160	200	200
X2(B14)	80	90	105	120	—	90	105	120	140
Y	168	185	220	238	168	185	220	238	255/280
Z ₁	108	110	121	138	108	110	121	138	149
L	140/143		140	151/161			151		
J	3								
K	4.5			5					
C ₂	20			18					
A	95			110					
E	115			132					
V	100			140					
I	23			38					
A ₁	80			110					
F	96			135					
d	Ø9								
H	60			75					
H ₁	111			131					
H ₂	6.5			8					
D	84								
M	M6x14 (7)								
B	Ø82								
D ₁	Ø75								

Часть 1. Редукторы и мотор-редукторы

4. Цилиндрические соосные редукторы и мотор-редукторы

MRD	23	22/23	22/23	22/23	22	22	32/33	32/33	32/33
IEC	63	71	80	90 S/L	100	112	71	80	90S/L
X	123	140	159	176	195	219	140	159	176
X1(B5)	140	160	200	200	250	250	160	200	200
X2(B14)	—	105	120	140	160	160	105	120	140
Y	185	220	238	255/280	314	328	220	238	255/280
Z ₁	110	121	138	149	160	172	121	138	149
L	208	190/208			190		220/253		
J	3						3.5		
K	6						8.5		
C ₂	25						30		
A	130						165		
E	153						195		
V	155						190		
I	37						44		
A ₁	110						135		
F	140						173		
d	∅9						∅11.5		
H	90						115		
H ₁	158						198		
H ₂	10						14		
D	108						130		
M	M6x10 (8)						M8x18 (8)		
B	∅102						∅125		
D ₁	∅95						∅115		

MRD	32	32	43	42/43	42/43	42/43	42	42
IEC	100	112	71	80	90 S/L	100	112	132 S/M
X	195	219	140	159	176	195	219	258
X1(B5)	250	250	160	200	200	250	250	300
X2(B14)	160	160	—	120	140	160	160	200
Y	314	328	220	238	255/280	314	328	368/410
Z ₁	160	172	121	138	149	160	172	192
L	220		305	265/305			265	
J	3.5		4					
K	8.5		9.5					
C ₂	30		30					
A	165		195					
E	195		221					
V	190		215					
I	44		50					
A ₁	135		150					
F	173		195					
d	∅11.5		∅13.5					
H	115		130					
H ₁	198		222					
H ₂	14		15					
D	130		∅145					
M	M8x18 (8)		M8x18 (8)					
B	∅125		∅142					
D ₁	∅115		∅130					

Часть 1. Редукторы и мотор-редукторы

4.2. Цилиндрические соосные мотор-редукторы серии MRD по лицензии VARVEL

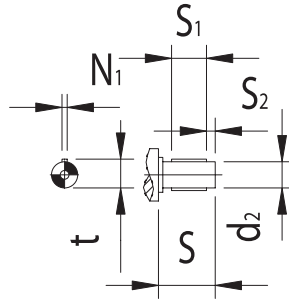
MRD	52/53	52/53	52/53	52/53	52/53	52/53	52	52
IEC	80	90 S	90 L	100	112	132 S/M	160	180
X	159	176	176	195	219	258	310	320
X1(B5)	200	200	200	250	250	300	350	350
X2(B14)	—	—	—	—	—	200	—	—
Y	238	255	280	314	328	368/410	486	580
Z ₁	138	149	149	160	172	192	235	245
L	322						353	
J	4							
C ₂	35							
A	205							
E	254							
V	284							
I	42							
A ₁	170							
F	254							
d	Ø18							
H	140							
H ₁	255							
H ₂	20							
D	Ø190							
M	M10x25 (8)							
B	Ø180							
D ₁	Ø130g6							

MRD	62/63	62/63	62/63	62/63	62/63	62/63	62	62
IEC	80	90 S	90 L	100	112	132 S/M	160	180
X	159	176	176	195	219	258	310	320
X1(B5)	200	200	200	250	250	300	350	350
X2(B14)	—	—	—	—	—	200	—	—
Y	238	255	280	314	328	368/410	486	580
Z ₁	138	149	149	160	172	192	235	245
L	379						410	
J	4							
C ₂	40							
A	260							
E	305							
V	340							
I	42,5							
A ₁	215							
F	300							
d	Ø18							
H	180							
H ₁	302							
H ₂	24							
D	Ø190							
M	M10x25 (8)							
B	Ø180							
D ₁	Ø130g6							



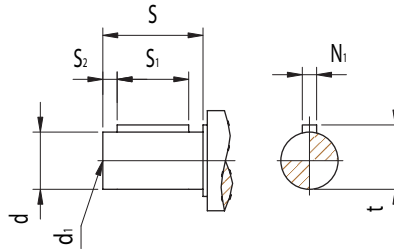
ВНИМАНИЕ: Габаритные размеры X, Y, Z (стр. 276) могут отличаться в зависимости от типа применяемого электродвигателя и его аксессуаров (принудительное охлаждение, встроенный тормоз, и т.д.)

Размеры выступающего входного вала



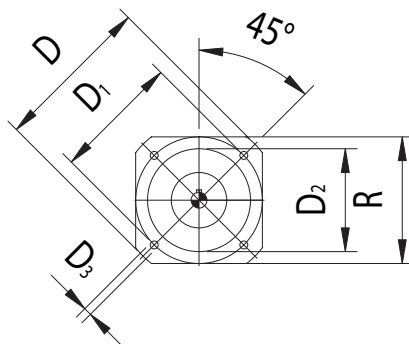
Размеры Габарит	N_1	t	s	S_1	S_2	d_2
RD 02 / RD 03	4	12,5	23	15	4	11h6
RD 12 / RD 13	5	16	30	25	2,5	14h6
RD 22 / RD 23	6	21,5	40	30	5	19h6
RD 32 / RD 33	8	27	50	40	5	24h6
RD 42 / RD 43	8	31	60	50	5	28h6
RD 52 / RD 53	10	41	80	60	10	38h6
RD 62 / RD 63	14	51,5	100	80	10	48h6

Размеры выходного вала



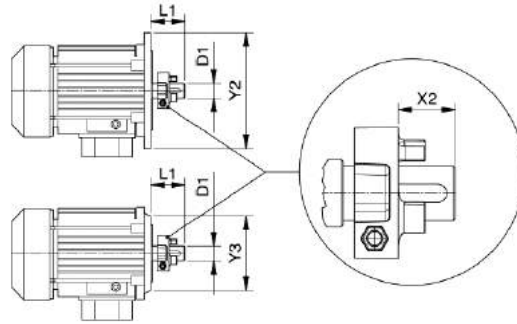
Размеры Габарит		s	S_1	S_2	d	d_1	N_1	t
RD 02 / RD 03	AU17	35	25	5	∅17h6	M6x16	5	19
	AU20	40	30	5	∅20h6	M6x16	6	22,5
RD 12 / RD 13	AU20	40	30	5	∅20h6	M6x16	6	22,5
	AU25	50	40	5	∅25h6	M6x16	8	28
RD 22 / RD 23	AU25	50	40	5	∅25h6	M6x16	8	28
	AU30	60	40	10	∅30h6	M10x22	8	33
RD 32 / RD 33	AU30	60	40	10	∅30h6	M10x22	8	33
	AU35	70	50	10	∅35h6	M10x22	10	38
RD 42 / RD 43	AU35	70	50	10	∅35h6	M10x22	10	38
	AU40	80	60	10	∅40h6	M12x28	12	43
RD 52 / RD 53	AU40	80	60	10	∅40h6	M12x28	12	43
	AU45	100	90	5	∅50h6	M16x36	14	53,5
RD 62 / RD 63	AU45	100	90	5	∅50h6	M16x36	14	53,5
	AU50	120	110	5	∅60h6	M20x42	18	64

Размеры выходного фланца (B5)



Габарит	Размеры	D	D ₁	D ₂	D ₃	R
RD 02 / RD 03	DFU120	Ø120	Ø100	Ø90h7	Ø9 (4)	100
	DFU140	Ø140	Ø115	Ø95h7	Ø9 (4)	115
	DFU160	Ø160	Ø130	Ø110h7	Ø9 (4)	130
RD 12 / RD 13	DFU120	Ø120	Ø100	Ø90h7	Ø9 (4)	100
	DFU140	Ø140	Ø115	Ø95h7	Ø9 (4)	115
	DFU160	Ø160	Ø130	Ø110h7	Ø9 (4)	130
RD 22 / RD 23	DFU140	Ø140	Ø115	Ø95h7	Ø9 (4)	115
	DFU160	Ø160	Ø130	Ø110h7	Ø9 (4)	130
	DFU200	Ø200	Ø165	Ø130h7	Ø11 (4)	165
RD 32 / RD 33	DFU160	Ø160	Ø130	Ø110h7	Ø9 (4)	135
	DFU200	Ø200	Ø165	Ø130h7	Ø11 (4)	165
	DFU250	Ø250	Ø215	Ø180h7	Ø13 (4)	215
RD 42 / RD 43	DFU200	Ø200	Ø165	Ø130h7	Ø11 (4)	165
	DFU250	Ø250	Ø215	Ø180h7	Ø13,5 (4)	215
	DFU300	Ø300	Ø265	Ø230h7	Ø17 (4)	265
RD 52 / RD 53	DFU250	Ø250	Ø215	Ø180h7	Ø13,5 (4)	215
	DFU300	Ø300	Ø265	Ø230h7	Ø17 (4)	265
	DFU350	Ø350	Ø300	Ø250h7	Ø17,5 (4)	300
RD 62 / RD 63	DFU250	Ø250	Ø215	Ø180h7	Ø13,5 (4)	215
	DFU300	Ø300	Ø265	Ø230h7	Ø17 (4)	265
	DFU350	Ø350	Ø300	Ø250h7	Ø17,5 (4)	300

Установка муфты на валу электродвигателя



RD – IEC B5				RD02 G5	RD03 G3	RD12 G5	RD13 G5	RD22 G6	RD23 G5	RD32 G6	RD33 G6	RD42 G6	RD43 G6
IEC	D1	L1	Y2	X2									
56	9	20	120	5,5	8,5	5,5	5,5	---	---	---	---	---	---
63	11	23	140	8,5	11,5	8,5	8,5	---	5,5	---	---	---	---
71	14	30	160	15,5	18,5	15,5	15,5	10	14,5	10	10	---	10
80	19	40	200	25,5	---	25,5	---	20	24,5	20	20	20	20
90	24	50	200	---	---	35,5	---	30	34,5	30	30	30	30
100 112	28	60	250	---	---	---	---	38,5	---	38,5	---	38,5	38,5

RD – IEC B14				RD02 G5	RD03 G3	RD12 G5	RD13 G5	RD22 G6	RD23 G5	RD32 G6	RD33 G6	RD42 G6	RD43 G6
IEC	D1	L1	Y2	X2									
56	9	20	80	5,5	8,5	5,5	5,5	---	---	---	---	---	---
63	11	23	90	8,5	11,5	8,5	8,5	---	5,5	---	---	---	---
71	14	30	105	15,5	18,5	10	10	10	14,5	10	10	---	10
80	19	40	120	25,5	---	25,5	---	18	22,5	18	18	20	20
90	24	50	140	---	---	35,5	---	28	32,5	28	28	27	27
100 120	28	60	160	---	---	---	---	40	---	40	---	40	40